



Brugs- og installationsanvisning DK

Gaskogeplader

WITT WGH604BG

WITT WGH754BG

WITT WGH755BG



Kære kunde,

Tak fordi du har købt vores produkt.

Forholdsreglerne og sikkerhedsanvisningerne, som vi har angivet nedenfor er lavet for din og andres sikkerhed. De vil gøre det muligt for dig at få optimalt udnytte af komfuret.

Denne vejledning hører med til apparatet og den skal derfor opbevares i sin helhed og være let tilgængelig i hele komfurets levetid. Vi anbefaler, at du læser denne vejledning grundigt, før du tager komfuret i brug.

Komfuret er konstrueret til følgende funktioner: Tilberedning og opvarmning af mad. Anden brug af komfuret anses for uretmæssig. Producenten/distributøren fralægger sig alt ansvar ved uretmæssig brug.

CE-KONFORMITETSESERKLÆRING

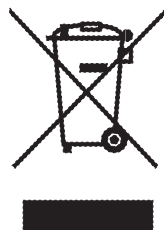
- Dette komfur er designet udelukkende til madlavningsbrug i en privat husholdning. Enhver anden anvendelse (fx til opvarmning af et lokale) er forkert og farlig.
- Dette komfur er designet, konstrueret og markedsført i overensstemmelse med:
 - Sikkerhedskrav i EU-direktiv "gas" 2009/142/EF;
 - Sikkerhedskrav i EU-direktiv "Low Voltage" 2014/35/EU;
 - Beskyttelseskrav i EU-direktiv "EMC" 2014/30/EU;
 - Krav i EU-direktiv 93/68/EØF;
 - Krav i EU-direktiv 2011/65/EU.



BORTSKAFFELSE AF ET GAMMELT PRODUKT

Gamle elektriske og elektroniske produkter indeholder stadig værdifulde materialer. De indeholder imidlertid også bestemte stoffer, blandinger og komponenter, som er nødvendige for deres funktion og sikkerhed. Hvis disse bortskaffes sammen med husholdningsaffaldet eller behandles forkert, kan de skade den menneskelige sundhed og miljøet. Bortskaf derfor ikke det gamle produkt med husholdningsaffaldet.

Aflever i stedet for det gamle produkt på nærmeste officielle opsamlingssted for elektriske og elektroniske produkter eller på kommunens genbrugsstation. Det er ejerens eget ansvar at sørge for at fjerne eventuelle personrelaterede data fra det produkt, der skal bortskaffes. Sørg for, at det gamle produkt opbevares utilgængeligt for børn, indtil det fjernes.



SIKKERHEDSANVISNINGER

VIGTIGT: Gaskogepladen er konstrueret til følgende funktioner: Tilberedning og opvarmning af mad i private husholdninger. Gaskogepladen må ikke benyttes til kommerciel brug. Producenten/distributøren fralægger sig alt ansvar ved uretmæssig / kommerciel brug.

Læs venligst brugs- og installationsanvisningen grundigt, inden gaskogepladen tages i brug. Den indeholder vigtige anvisninger om indbygning, sikkerhed, brug og vedligeholdelse. Derved beskyttes personer, og skader på kogepladen undgås.

Gem venligst brugs- og monteringsanvisningen, og giv den videre til en eventuel senere ejer.

Retningslinjer vedrørende brugen

- Denne kogeplade er beregnet til anvendelse i private husholdninger eller på lignende opstillingssteder.
- Denne kogeplade er ikke beregnet til udendørs brug.
- Brug kun kogepladen i almindelig husholdning til tilberedning og varmeholdning af mad. Det er ikke tilladt at anvende den til andre formål.
- Personer, som på grund af begrænsninger i fysisk eller psykisk formåen eller på grund af manglende erfaring eller uvidenhed ikke er i stand til at betjene kogepladen sikkert, må ikke anvende den uden opsyn. Disse personer må kun bruge kogepladen uden opsyn, hvis de er informeret om dens funktioner, så de kan betjene den sikkert, og hvis de forstår de farer, der kan opstå ved forkert betjening.

Børn i huset

- Børn under 8 år skal holdes væk fra kogepladen, medmindre der holdes konstant opsyn med dem.
- Børn på 8 år eller derover må kun bruge kogepladen uden opsyn, hvis de er informeret om dens funktioner, så de kan betjene den korrekt, og hvis de forstår de farer, der kan opstå ved forkert betjening.
- Børn må ikke rengøre kogepladen uden opsyn.
- Hold altid øje med børn, der opholder sig i nærheden af kogepladen. Lad dem aldrig lege med kogepladen.

- Kogepladen bliver varm under brug og er det stadig et stykke tid, efter at den er slukket. Sørg for at holde børn væk fra kogepladen, indtil den er afkølet så meget, at man ikke længere kan brænde sig på den. Risiko for forbrænding!
- Opbevar aldrig genstande, der kan være af interesse for børn, i skabe over eller bag kogepladen. Ellers kan børn fristes til at kravle op på kogepladen.
- Risiko for forbrænding og skoldning! Sørg for, at børn ikke kan komme til at trække gryder og pander ned fra kogepladen. Drej gryder og pander, så håndtagene vender til siden og ikke stikker ud over kogepladens front.
- Risiko for kvælning! Børn kan under leg vikle sig ind i emballagemateriale (fx folier) eller trække det over hovedet og blive kvalt. Opbevar derfor emballagedele uden for børns rækkevidde.
- Nogle gaskogeplader leveres med en beskyttende film. Fjern denne film inden ibrugtagning.

Teknisk sikkerhed

- Installation, vedligeholdelse og reparation foretaget af ukyndige kan medføre betydelig risiko for brugeren. Installation, vedligeholdelse og reparation må kun udføres af en aut. fagmand.
- En beskadiget kogeplade kan betyde fare for sikkerheden. Kontroller derfor kogepladen for synlige skader, inden den monteres. Tag aldrig en beskadiget kogeplade i brug.
- Pålidelig og sikker drift kan kun garanteres, når kogepladen er tilsluttet det offentlige strømnet.
- Kogepladens elektriske sikkerhed kan kun garanteres, når der er etableret forskriftsmæssig jordforbindelse. Denne grundlæggende sikkerhedsforanstaltning skal være i orden. I tvivlstilfælde bør elinstallationen kontrolleres af en fagmand.
- De tilslutningsdata (frekvens og spænding), der er angivet på kogepladens typeskilt, skal ubetinget stemme overens med de eksisterende forhold på opstillingsstedet for at undgå skader på kogepladen. Kontroller dette før tilslutning. I tvivlstilfælde bør man kontakte en elinstallatør.
- Multistikdåser og forlængerledninger giver ikke den nødvendige sikkerhed (risiko for brand) og bør derfor ikke anvendes ved tilslutning af kogepladen.
- Brug kun kogepladen i indbygget tilstand af hensyn til sikkerheden.

- Denne kogeplade må ikke anvendes på ikke-stationære opstillingssteder (fx skibe).
- Berøring af spændingsførende tilslutninger samt ændring af den elektriske og mekaniske opbygning kan være farlig for brugeren og medføre funktionsforstyrrelser på kogepladen. Åbn aldrig kogepladens kabinet.
- Reparation af kogepladen inden garantiens udløb bør kun foretages af en aut. fagmand, da eventuelle efterfølgende skader ellers ikke er omfattet af garantien.
- Defekte dele må kun udskiftes med originale reservedele. Kun hvis dette overholdes, kan vi garantere, at sikkerhedskravene er opfyldt.
- Kogepladen er ikke beregnet til brug med et eksternt automatikur eller et fjernbetjeningssystem.
- Gastilslutningen skal foretages af en autoriseret gas- og vandmester. Hvis stikket fjernes fra tilslutningsledningen, eller hvis der ikke er noget stik på ledningen, skal kogepladen tilsluttes til elnettet af en uddannet fagmand.
- Hvis tilslutningsledningen er beskadiget, skal den udskiftes med en speciel ledning af typen H 05 VV-F (PVC-isoleret). Udskiftningen skal foretages af en uddannet fagmand.
- Kogepladen skal være fuldstændig afbrudt fra elnettet under vedligeholdelse og reparation. Gastilførslen skal være lukket. Sørg for, at følgende betingelser er opfyldt:
 - Sikringerne i installationen er slået fra eller
 - skruesikringerne i installationen er skruet helt ud, eller
 - stikket er trukket ud (hvis der er et). Træk ikke i ledningen på en kogeplade med netstik, men i stikket, når kogepladen skal afbrydes fra elnettet.
 - Gastilførslen er lukket.
- Risiko for elektrisk stød! Anvend ikke kogepladen i tilfælde af fejl eller brud eller revner i overfladen. Sluk straks kogepladen. Afbryd strømmen og gastilførslen til den. Kontakt Service.
- Hvis kogepladen er indbygget bag en køkkenlåge, må denne aldrig lukkes, mens kogepladen er i brug. Bag den lukkede køkkenlåge kan der opstå en ophobning af varme og fugtighed, som kan beskadige kogepladen, indbygningskabet og gulvet. Luk først køkkenlågen, når restvarmeindikatorerne er gået ud.

Den daglige brug

- Kogepladen bliver varm under brug og er stadig varm i nogen tid, efter at den er slukket. Først når restvarmeindikatorerne er slukket, er der ikke længere risiko for forbrænding.
- På grund af de høje temperaturer kan der gå ild i letantændelige genstande i nærheden af den tændte kogeplade. Brug aldrig kogepladen til opvarmning af rum.
- Overopvarmet olie og fedt kan selvantændes. Lad aldrig kogepladen være uden opsyn, når der anvendes olie eller fedt. Forsøg aldrig at slukke ild i olie eller fedt med vand. Sluk kogepladen. Kvæl forsigtigt flammerne med et grydelåg eller et brandtæppe.
- Flammer kan antænde en emhættes fedtfilter. Flamber aldrig under en emhætte.
- Spraydåser, letantændelige flydende stoffer og brændbare materialer kan antændes ved opvarmning. Opbevar derfor aldrig sådanne genstande i en skuffe lige under kogepladen. Eventuelle bestikindsatser skal være af varmebestandigt materiale.
- Opvarm aldrig kogegrej uden indhold.
- Der dannes overtryk i lukkede dåser ved henkogning og opvarmning, hvorved de kan eksplodere. Anvend aldrig kogepladen til henkogning og opvarmning af mad i lukkede dåser.
- Hvis en kogeplade tildækkes, er der risiko for, at afdækningsmaterialet kan blive antændt, springe eller smelte, hvis der ved en fejltagelse tændes for kogepladen, eller hvis der er restvarme på den.
- Tildæk derfor aldrig kogepladen, fx med afdækningsplader, et klæde eller beskyttelsesfolie.
- Hvis der tændes for kogepladen ved en fejltagelse, eller hvis der er restvarme på den, er der risiko for, at metalgenstande, der ligger på den, opvarmes. Andre materialer kan smelte eller brænde. Brug ikke kogepladen som fralægningsplads!
- Man kan brænde sig på den varme kogeplade. Beskyt altid hænderne med grillhandsker eller grydelapper under arbejdet med den varme kogeplade. Anvend kun tørre grillhandsker eller grydelapper.
- Hvis de er våde eller fugtige, øges varmeledningen, hvorved der kan opstå forbrændinger. Sørg derfor for, at de anvendte grillhandsker eller grydelapper ikke kommer i nærheden af flammerne, og at de ikke er for store.

- Hvis der anvendes et elapparat (fx en håndmikser) i nærheden af kogepladen, skal man sørge for, at ledningen ikke kommer i berøring med den varme kogeplade. Ledningsisoleringen kan blive beskadiget.
- Brug aldrig service af plast eller alufolie. Det smelter ved høje temperaturer.
- En emhætte oven over kogepladen kan blive beskadiget af den kraftige varmeudvikling eller endog blive antændt af flammerne. Lad derfor aldrig gasblussene brænde uden kogegrej på.
- Tænd først for gasblusset, når alle brænderens dele er samlet rigtigt.
- Anvend kun kogegrej, som i diameter hverken er større eller mindre end de angivne mål. Hvis diameteren er for lille, står kogegrejet ikke tilstrækkeligt sikkert. Hvis diameteren er for stor, kan de varme gasser, som strømmer ud under bunden, beskadige bordpladen eller en ikke-varmefast væg, fx en væg beklædt med paneler, ligesom dele af kogepladen kan blive beskadiget. Producenten/importøren hæfter ikke for sådanne skader.
- Sørg for, at brænderens flamme ikke rager ud over bunden på kogegrejet og slår op på kogegrejets yderside.
- Anvend ikke kogegrej med for tynd bund. Hvis man ikke overholder dette, kan kogepladen blive beskadiget.
- Anvend altid de medfølgende riste. Kogegrejet må ikke stilles direkte på en brænder.
- Sæt ristene lodret på, så de ikke ridser kogepladen.
- Opbevar aldrig let-antændelige genstande i nærheden af kogepladen.
- Fedtstænk og andre brændbare (mad)rester på kogepladen kan antændes. Fjern dem derfor så hurtigt som muligt.
- Anvendelse af kogepladen medfører dannelse af varme, fugtighed og forbrændingsprodukter i opstillingslokalet. Det er især vigtigt at sørge for god udluftning af opstillingslokalet, mens kogepladen er i brug: Hold de naturlige ventilationsåbninger åbne, eller sørg for en mekanisk udluftningsanordning (fx en emhætte).
- Intensiv og langvarig brug af kogepladen kan kræve yderligere ventilation, fx åbning af et vindue eller indstilling af emhætten på et højere trin.
- Anvend aldrig fade, pander eller grillsten, der er så store, at de dækker over flere blus. Den stillestående varme, der opstår derved, kan beskadige kogepladen.

- Rør ikke ved gaskogepladen med våde hænder eller fødder.
- Betjen ikke gaskogepladen, hvis du har bare fødder.
- Efter brug kontrolleres det, at alle knapper er drejet om på slukket.
- Hvis kogepladen ikke har været benyttet i usædvanlig lang tid, skal den rengøres grundigt og kontrolleres for korrekt funktion af en uddannet fagmand, inden den tages i brug igen.

Rengøring og vedligeholdelse

- Dampen fra et damprengøringsapparat kan trænge ind til de spændingsførende dele og medføre kortslutning. Brug aldrig et damprengøringsapparat til rengøring af kogepladen.

Producenten/distributøren kan ikke gøres ansvarlig for skader, der er opstået, fordi ovenstående råd om sikkerhed og advarsler ikke er blevet fulgt.

Bortskaffelse af emballagen

Emballagen beskytter produktet mod transportskader.

Emballagematerialerne er valgt ud fra miljø- og affaldstekniske hensyn og kan således genbruges.

Genbrug af emballagematerialerne sparer råstoffer og mindsker affaldsproblemerne. Emballagen bør derfor afleveres på nærmeste genbrugsstation/opsamlingssted.

ENERGIMÆRKNING/MILJØVENLIGT DESIGN

- Kommissionens forordning (EU) Nr. 66/2014 (om gennemførelse af Europa-Parlamentets og Rådets direktiv 2009/125/EF).

Henvisning til de måle- eller beregningsmetoder, der anvendes til at fastslå, om produktet overholder ovenstående krav:

- Norm EN30-2-1 (kogeplader: gasblus).

BRUG AF APPARATET, ENERGISPARERÅD

KOGEPLADE

GASBLUS

- Det er vigtigt, at kogegrejets bunddiameter er passende for optimal brænderudnyttelse for ikke at kompromittere den høje brændereffekt og derved undgå energispild. En lille gryde på en stor brænder giver dig ikke et hurtigere opkog, idet kapaciteten af varmeabsorbering af en flydende masse afhænger af volumen og overfladen af kogegrejet.
- Lad aldrig en brænder være tændt uden kogegrej.

1

OVERSICHT OVER GASKOGEPLADERNE SAMT TEKNISKE DATA

Fig. 1.1

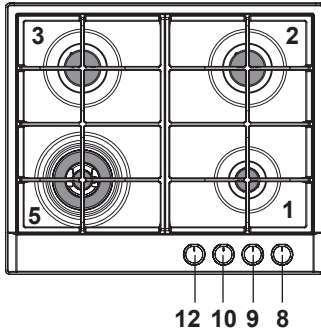


Fig. 1.4

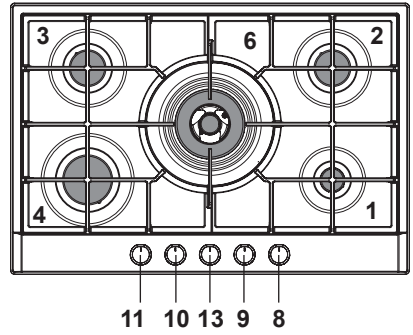


Fig. 1.2

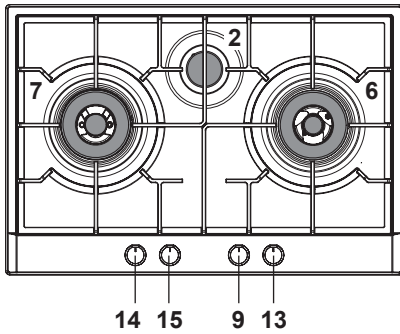


Fig. 1.5

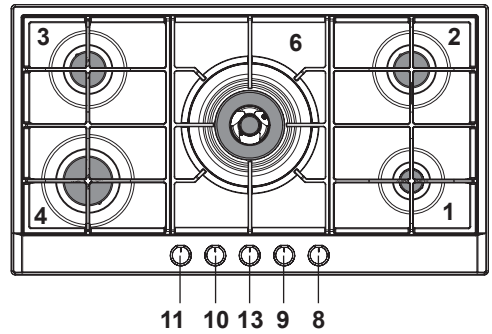


Fig. 1.3

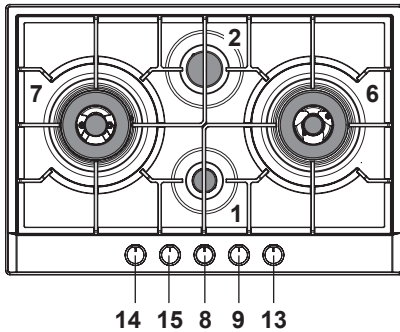
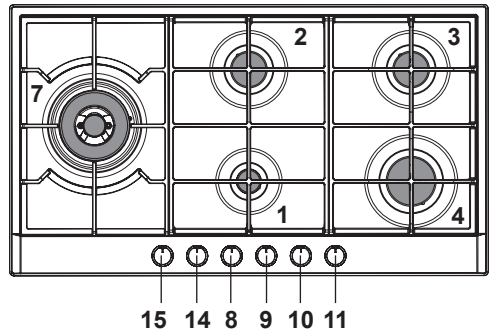


Fig. 1.6



GASBRÆNDERE

1. Lille brænder (A)	1,00 kW
2. Mellem brænder (SR)	1,75 kW
3. Mellem brænder (SR)	1,75 kW
4. Stor brænder (R)	3,00 kW
5. Tredobbelt brænder, kompakt (TRC)	3,50 kW
6. Tredobbelt brænder (TR)	3,80 kW
7. Dual (DB) (*)	4,20 kW

(*) **VIGTIGT: Dualbrænderen betjenes med to betjeningsknapper. En knap til det inderste blus og en betjeningsknap til det yderste blus. Det inderste og det yderste blus kan bruge individuelt eller sammen. Efter brug kontrolleres det, at begge betjeningsknapper står på slukket "●".**

BESKRIVELSE AF BETJENINGSPANELET

8. Betjeningsknap (1)
9. Betjeningsknap (2)
10. Betjeningsknap (3)
11. Betjeningsknap (4)
12. Betjeningsknap (5)
13. Betjeningsknap (6)
14. Betjeningsknap (7), inderste blus
15. Betjeningsknap (7), yderste blus

Bemærk

- Kogepladen er udstyret med betjeningsknapper med elektronisk tænding.
- Komfuret er udstyret med et sikkerhedsventil-system, som sikrer, at gastilførslen stoppes, hvis flammen går ud.

FORSIGTIG: Hvis flammen slukkes ved et uheld, skal du lukke for gassen på betjeningsknappen. Vent ca. 1 minut inden brænderen tændes igen.

FORSIGTIG

Anvendelse af en gaskogeplade medfører dannelse af varme, fugtighed og forbrændingsprodukter i opstillingslokalet. Det er især vigtigt at sørge for god udluftning af opstillingslokalet, mens gaskogepladen er i brug: hold de naturlige ventilationsåbninger åbne, eller sørg for en mekanisk udluftningsanordning (f.eks. en emhætte).

FORSIGTIG

Intensiv og langvarig brug af gaskogepladen kan kræve yderligere ventilation, f.eks. åbning af et vindue eller indstilling af emhætten på et højere trin.


2 BRÆNDERBETJENING

GASBRÆNDERE

Med betjeningsknappen tændes brænderen, og flammens styrke indstilles (se Fig. 2.1).

- symbol ● Gastilførsel lukket

- symbol  Kraftigste flamme

- symbol  Svageste flamme

- √ Indstilling på den kraftigste flamme giver en hurtig opkogning, hvor indstilling på den svageste flamme tillader en langsommere tilberedning eller varmeholdning.
- √ Der skiftes fra kraftigste til svageste flamme ved at dreje betjeningsknappen venstre om til symbolet for svageste flamme.
- √ Andre temperaturindstillinger opnås ved at indstille knappen mellem kraftigste og svageste flamme. Aldrig mellem kraftigste flamme og gastilførsel lukket.

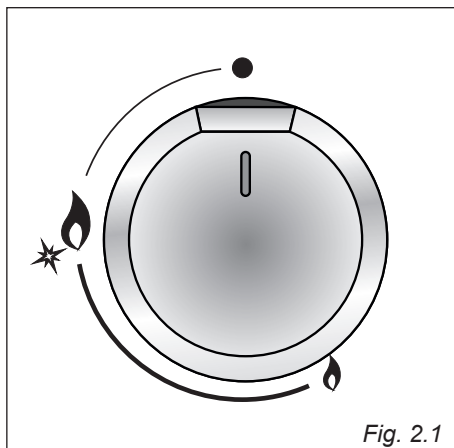


Fig. 2.1

BEMÆRK: Den fysiske betjeningsknap og symbolerne kan variere fra billedet.


Advarsel! Dæk ikke kogepladen med alu-folie

Bemærk: Når gaskogepladen ikke længere bruges, drejes knappen til gastilførsel lukket. Luk samtidigt for gastilførslen på gasflasken eller kontroller gastilførslen ved bygas / naturgas.

Forsigtigt!
Gaskogepladen bliver meget varm. Hold derfor børn væk fra kogepladen.

BRÆNDERNE TÆNDES

Følg nedenstående anvisning til tænding af brænderne.

1. Tryk knappen ind og drej den venstre om (Fig. 2.2) til symbolet for kraftigste flamme  (Fig. 2.1). Hold knappen inde indtil flammen tændes. Hvis flammen ikke tænder, forsøg da med en tændstik.
2. Vent et par sekunder efter flammen er blevet tændt med at slippe knappen (ventilaktiveringsforsinkelse).
3. Indstil drejeknappen på ønsket indstilling.

Hvis flammen skulle slukke, stopper sikkerhedsventilen automatisk gastilførslen. For at gentænde brænderen drejes knappen til gastilførsel lukket "●". Vent herefter 1 minut, inden tænding igen forsøges.

Hvis det er svært at tænde brænderen på kraftigste flamme med din lokale gasforsyning, kan du dreje knappen til svageste flamme og derefter følge ovenstående anvisninger.

Flammen indstilles således, at den ikke går ud over gryden. Da den yderste del af gasflammen er meget varmere end flammekernen, skal flammespidserne blive inde under grydebunden. Flammespidser, der går ud over grydebunden, afgiver unødigt varme til luften, kan beskadige grydehåndtag og øger risikoen for forbrændinger.

DUALBRÆNDER (KUN UDVALGTE MODELLER)

Dualbrænderen er en meget fleksibel brænder, der giver forskellige muligheder for en optimal tilberedning. Den består af et blus inderst og et blus yderst, **som kan benyttes individuelt eller sammen**.

Dualbrænderen betjenes med to betjeningsknapper:

- En knap til det inderste blus ("●", symbolet på betjeningsknappen);
- En knap til det yderste blus ("○", symbolet på betjeningsknappen).

Dualbrænderens anvendelsesmuligheder:

- Lille brænder – kun det inderste blus benyttes.
- Hurtig brænder – kun det yderste blus benyttes.
- High power brænder – både det inderste og yderste blus benyttes samtidigt.



VIGTIGT: Efter brug af dualbrænderen kontrolleres det, at begge betjeningsknapper står på slukket "●".

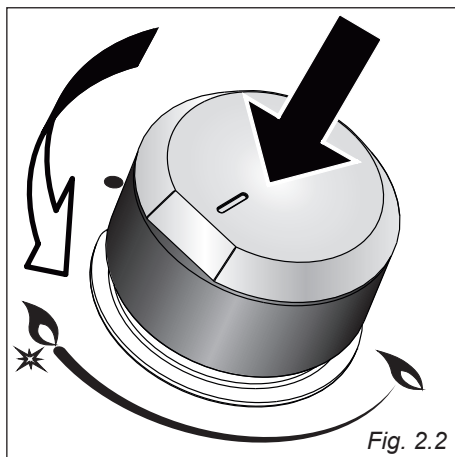


Fig. 2.2

BRÆNDERVALG

Betjeningspanelet angiver hvilken knap, der hører til hvilken brænder. Vælg brænder efter kogegrejets bunddiameter.

Nedenstående tabel bliver en indikation for brændervalg afhængig af kogegrejets bunddiameter

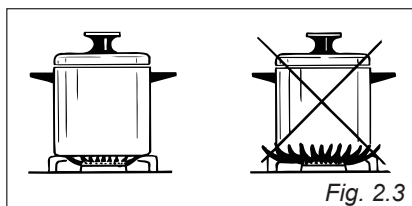
Brændervalg afhænger af kogegrejets bunddiameter		
Brænder	Minimum bunddiameter	Maksimum bunddiameter
Lille (alle modeller undtagen fig. 1.3)	6 cm	14 cm
Lille (model fig. 1.3) (*)	12 cm	14 cm
Mellem	16 cm	24 cm
Stor	24 cm	26 cm
Tredobbelt, kompakt	26 cm	28 cm
Tredobbelt	26 cm	28 cm
Dual (kun inderste blus) (*)	20 cm	24 cm
Dual (kun yderste blus) (*)	26 cm	28 cm
Dual (inderste+yderste blus)	26 cm	28 cm
Wok (**)	-	Maks 36 cm

Anvend ikke kogegrej med ujævn bund

(*) med rist til kogegrej med lille bunddiameter: min. 6 cm i diameter.

(**) kun til modeller med tredobbelt brænder (kompakt), tredobbelt brænder eller dualbrænder og med medfølgende wok-rist.

- Overhold målene i skemaet. Hvis diameteren er for lille, står kogegrejet ikke tilstrækkeligt sikkert. Hvis diameteren er for stor, kan de varme gasser, som strømmer ud under bunden, beskadige bordpladen eller ikke-varmefaste dele, f.eks. vægge beklædt med paneler eller dele af kogepladen. Producenten/distributøren hæfter ikke for skader som følge heraf.
- Ved køb af gryder og pander skal man være opmærksom på, at det normalt ikke er diameteren i bunden, men derimod diameteren foroven, der er angivet.
- Alle former for varmebestandigt kogegrej kan anvendes.
- Det anbefales at anvende tykbundet kogegrej, da det fordeler varmen godt. Ved brug af tyndbundet kogegrej risikerer man, at maden overophedes enkelte steder. Rør derfor oftere.
- Vælg kogegrej, der passer til brænderen. Generelt gælder: stor diameter = stor brænder, lille diameter = lille brænder.
- Stil altid kogegrejet på den medfølgende rist. Det må ikke anbringes direkte på brænderen.
- Sørg for, at kogegrejet ikke kan tippe, når det anbringes på risten. Det kan ikke helt undgås, at det kan vippe lidt.



RIST TIL KOEGREJ MED LILLE BUNDDIAMETER – KUN UDVALGTE MODELLER, fig. 2.4a

Denne rist kan have følgende placeringer:

- Ovenpå den lille brænder, når der benyttes kogegrej med en lille bunddiameter. Dette forhindrer, at kogegrejet vælter.
- Ovenpå dualbrænderen (**kun inderste blus**), når der benyttes kogegrej med en lille bunddiameter. Dette forhindrer, at kogegrejet vælter.

VIGTIGT: For at undgå skade på brænderen, skal risten placeres korrekt i henhold til fig. 2.4b, 2.4c).

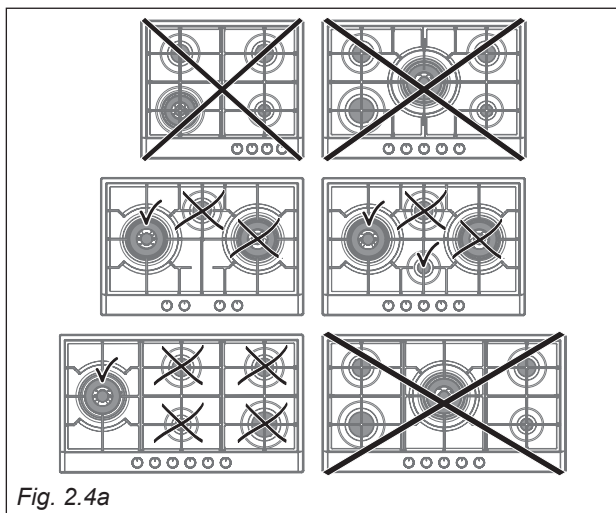


Fig. 2.4a

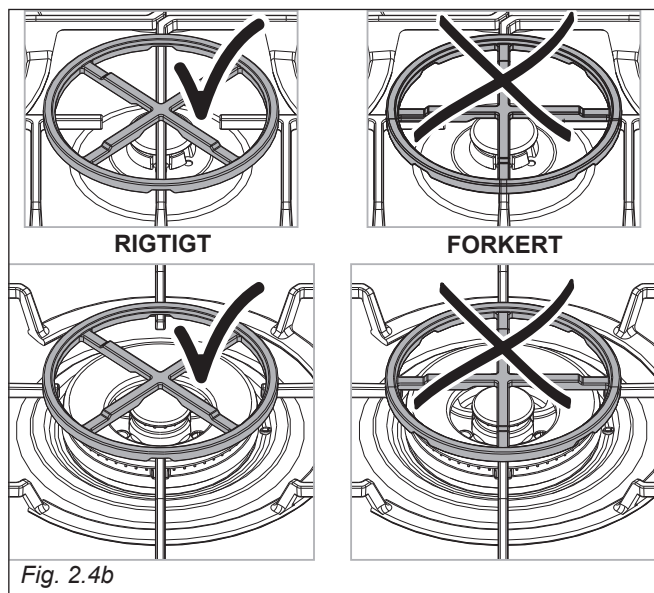


Fig. 2.4b

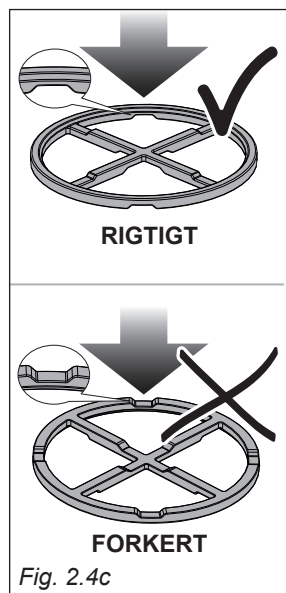


Fig. 2.4c

WOK-RIST - KUN UDVALGTE MODELLER

(figs. 2.5a - 2.5b, 2.6a - 2.6b, 2.7a - 2.7b)

Wok-risten skal placeres ovenpå gryderisten på tredobbelt brænder (kompakt), tredobbelt brænder eller dualbrænder (afhængig af model).

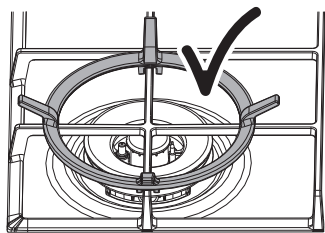
Advarsel:

- Brug af wok uden wok-risten kan beskadige brænderen.
- Benyt ikke wok-risten til almindeligt kogegrej med flad bund.

VIGTIGT:

Wok-risten **MÅ UDELUKKENDE** placeres ovenpå gryderisten på tredobbelt brænder (kompakt), tredobbelt brænder eller dualbrænder (afhængig af model).

MODELLER MED TREDOBBELT BRÆNDER (KOMPAKT)



RIGTIGT

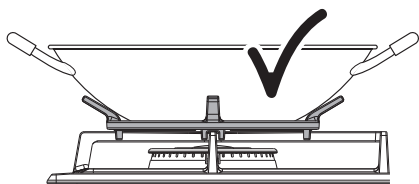
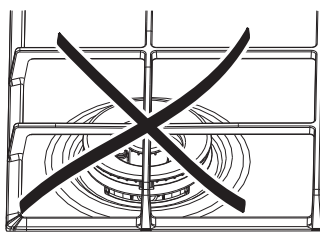


Fig. 2.5a



FORKERT

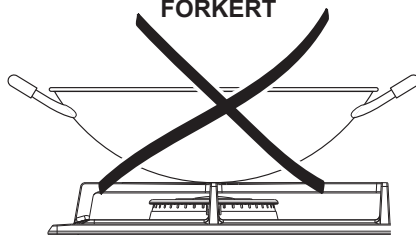
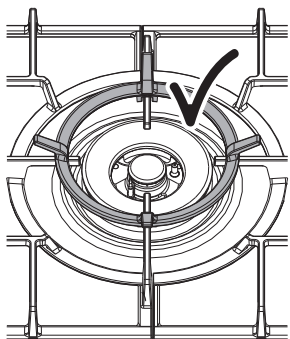


Fig. 2.5b

MODELLER MED TREDOBBELT BRÆNDER



RIGTIGT

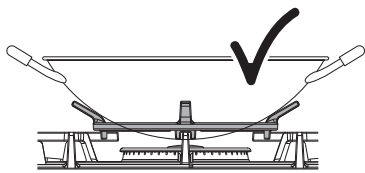
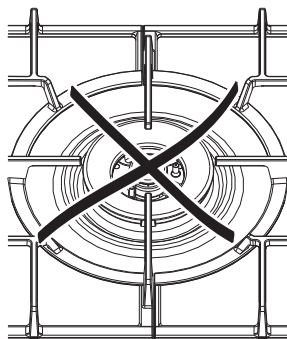


Fig. 2.6a



FORKERT

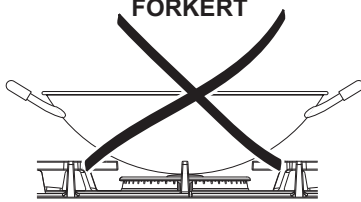
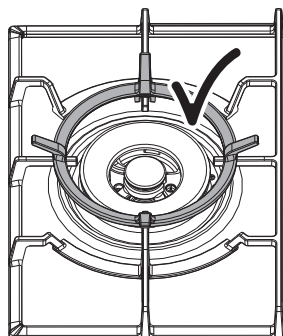


Fig. 2.6b

MODELLER MED DUALBRÆNDER



RIGTIGT

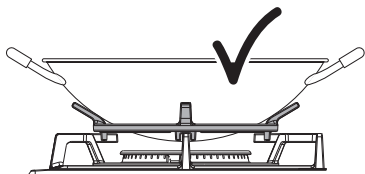
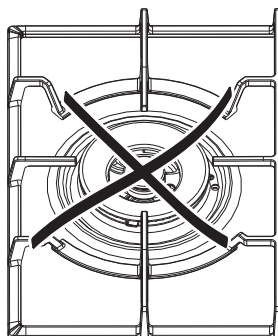


Fig. 2.7a



FORKERT

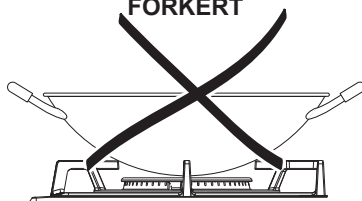


Fig. 2.7b

GENERELT

- Sørg for afbryde strømmen til komfuret, inden rengøringen foretages.
- **Benyt ovenhandsker, når der arbejdes med komfuret.**
- **Installation, vedligeholdelse og reparation foretaget af ukyndige kan medføre betydelig risiko for brugeren. Installation, vedligeholdelse og reparation må kun udføres af en aut. fagmand. Berøring af spændingsførende tilslutninger samt ændring af den elektriske og mekaniske opbygning kan være farlig for brugeren og medføre funktionsforstyrrelser på kogepladen. Åbn aldrig kogepladens kabinet.**
- Det anbefales at rengøre komfuret, når det er tilstrækkeligt afkølet. Særligt de emaljerede dele.
- Vær meget omhyggelig med at der ikke trænger vand ind i kogepladen.
- Fjern straks syreholdigt spild (citronsaft, eddike) fra overfladerne.
- For at undgå beskadigelse af overfladerne bør følgende rengøringsmidler undgås:
 - soda-, alkali-, ammoniak-, syre- eller kloridholdige rengøringsmidler,
 - kalkopløsende rengøringsmidler,
 - plet- og rustfjernere,
 - rengøringsmidler med skurende virkning, f.eks. skurepulver, flydende skuremiddel og pimpsten, rengøringsmidler, der indeholder opløsningsmiddel,
 - opvaskemiddel til opvaskemaskiner,
 - grill- og ovnspray,
 - glasrengøringsmiddel,
 - hårde børster og skuresvampe (f.eks. grydesvampe) eller brugte svampe, der indeholder rester af skuremiddel, spidse genstande (så tætningerne mellem ramme og bordplade ikke bliver beskadiget).
- **Brug aldrig et damprengøringsapparat til rengøring. Dampen kan trænge ind til de spændingsførende dele og medføre kortslutning.**

Gaskogeplader med glaslåg (kun udvalgte modeller)



Luk aldrig låget, når brænderen er tændt.

VIGTIGT

- ✓ Luk ikke glaslåget, hvis brænderen er varm, eller når ovnen, som er installeret under kogepladen, er tændt eller varm.
- ✓ Placer ikke varmt kogegrej eller tunge genstande oven på glaslåget.
- ✓ Fjern evt. spildt væske fra låget, inden det åbnes.

ADVARSEL: Efter korrekt installation møder dette komfur alle sikkerhedskravene inden for dennes produktkategori. Vær dog særlig påpasselig ved håndtering af bagsiden og under komfuret, da disse overflader ikke er beregnet til berøring, og derfor kan indeholde skarpe hjørner, der kan forårsage personskade.

EMALJEREDE DELE

Alle emaljerede dele skal rengøres med en svamp og sæbevand. Benyt ingen rengøringsmidler med skurende/slibende effekt.

Det anbefales at bruge en mikrofiberklud.

Madvarer med højt syreindhold såsom citronsaft, tomatsauce, eddike etc. kan beskadige de emaljerede overflader, hvis de efterlades på overfladerne for længe.

RUSTFRI STÅLOVERFLADER

Den rustfri ståloverflade tørres af med en fugtig klud. Delene tørres tør med ren, blød klud. For mere genstridigt snavs kan der bruges et ikke-slibende rengøringsmiddel til rustfrit stål, eller en smule varm eddike.

MALEDE OVERFLADER

Benyt egnet rengøringsmiddel. Sørg for at tørre delene helt tørre.

VIGTIGT: rengør forsigtigt alle delene for at undgå ridser. Det anbefales at bruge en blød klud og sæbevand.

FORSIGTIGT: Benyt ingen rengøringsmidler med skurende/slibende effekt, da det kan ridse overfladen.

GASHANER

- Den regelmæssige smøring af gashanerne skal foretages af en fagmand.
- Hvis en gashane bliver træg at dreje, må den ikke tvinges. Kontakt service.

BRÆNDERE

Tag alle løse brænderdele af, og rengør dem kun i hånden med en svamp, lidt opvaskemiddel til opvask i hånden og varmt vand.

Aftør de ikke-aftagelige brænderdele med en fugtig klud. Det er meget vigtigt, at delene holdes rene. Fare for produktskade.

Tør forsigtigt tændeledroden "S" (fig. 3.1, 3.3, 3.4, 3.5) og termoelementet "T" (fig. 3.1, 3.3, 3.4, 3.5) af med en godt opvredet klud. Tændeledroden må ikke blive våd; hvis den er våd, kan der ikke springe nogen gnist.

Tør til sidst alt af med en ren klud. Sørg for, at også flammeåbningerne er helt tørre.

Det er vigtigt, at både tændeledroden og termoelementet rengøres forsigtigt, men grundigt.

Bemærk: Tænd aldrig kogepladen uden brænderne. Fare for produktskade!

KORREKT MONTERING AF LILLE, MELLEMLIGE OG STOR BRÆNDER (afhængig af model – din kogeplade er måske ikke udstyret med alle disse brændertyper – se side 10, 11)

Det er vigtigt, at flammespreder (F) og brænderdæksel (C) monteres korrekt (se Fig. 3.1 – 3.2). Fare for produktskade!

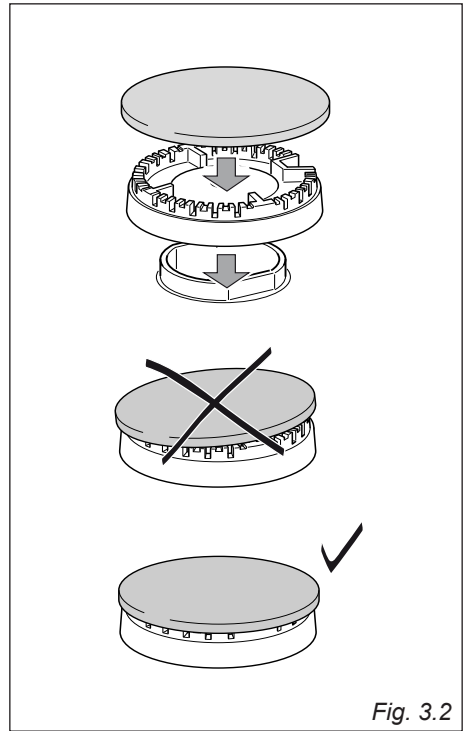
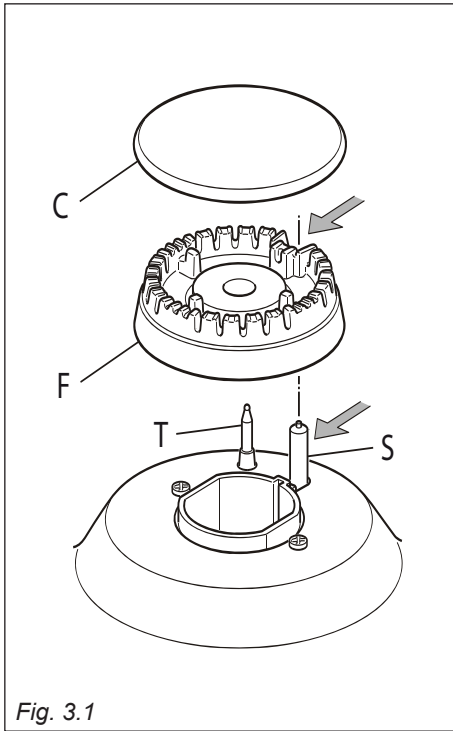
KORREKT MONTERING AF TREDOBBELT BRÆNDER (KOMPAKT), TREDOBBELT BRÆNDER OG DUAL-BRÆNDER (afhængig af model – din kogeplade er måske ikke udstyret med alle disse brændertyper – se side 10, 11)

Sørg for at brænderdelene samles i rigtig rækkefølge. Fare for produktskade!

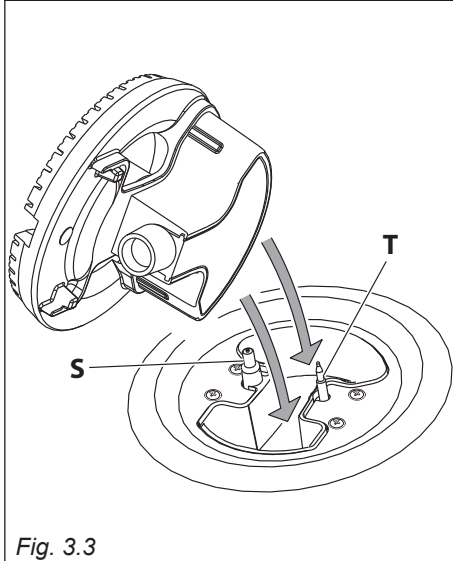
Sæt flammesprederen på brænderens nederste del som vist med pilene på fig. 3.3, 3.4 og 3.5.

Brænderen må ikke kunne rotere efter montering af brænderdelene, fig. 3.6.

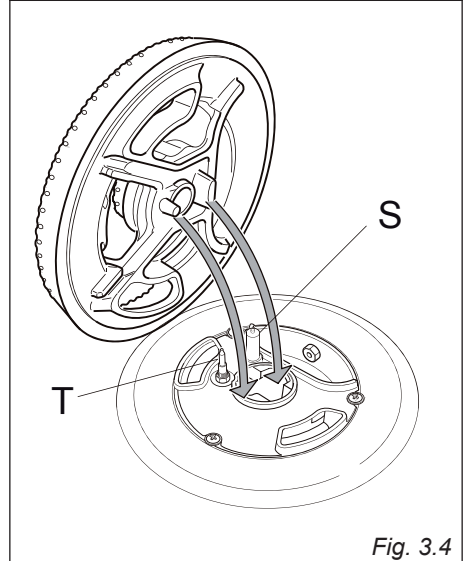
Placer brænderhovedet "A" og brænderdækslet "B" som vist på fig. 3.6 og 3.7.



MODELLER MED TREDOBBELT BRÆNDER (KOMPAKT)



MODELLER MED TREDOBBELT BRÆNDER



MODELLER MED DUALBRÆNDER

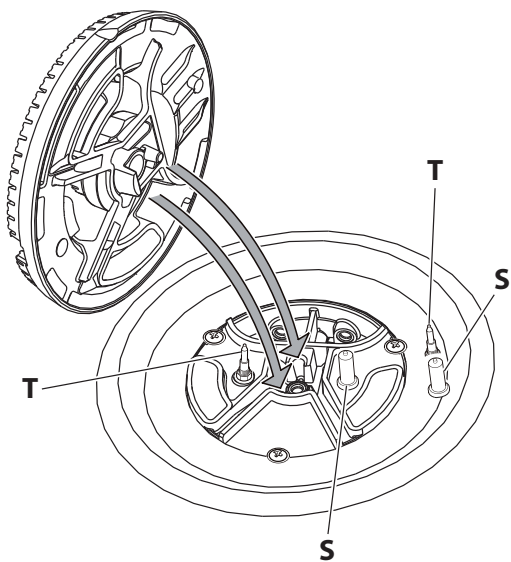


Fig. 3.5

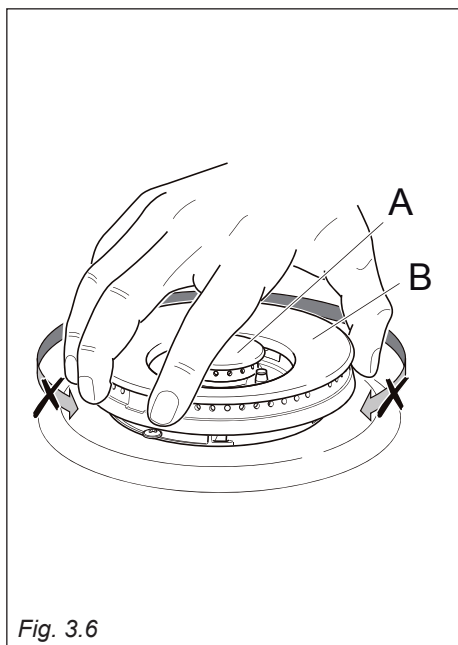


Fig. 3.6

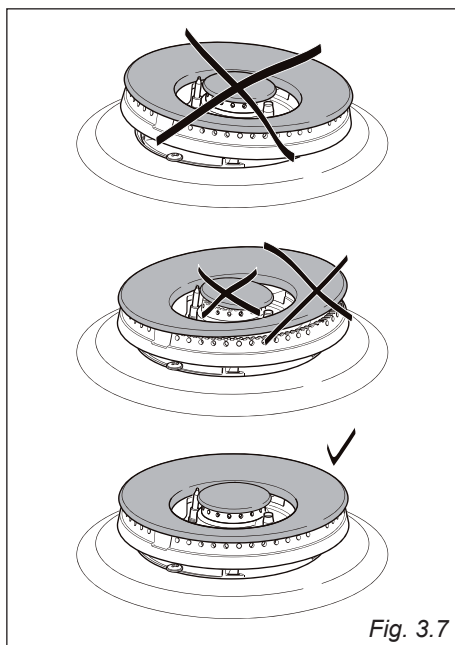


Fig. 3.7

GRYDERISTE

Tag ristene af og rengør dem med en svampe, lidt opvaskemiddel til opvask i hånden og varmt vand. Fastsiddende snavs bør oplødes forinden.

Tør ristene grundigt af med en ren klud, og sørg for at de monteres korrekt.

Det er meget vigtigt, at gryderistene monteres korrekt. Fare for produktskade!

Sørg for at krydset på gryderisten er centreret over brænderen, se fig. 3.8.

Den løftede del skal IKKE placeres langs kogepladens sider, se fig. 3.9.

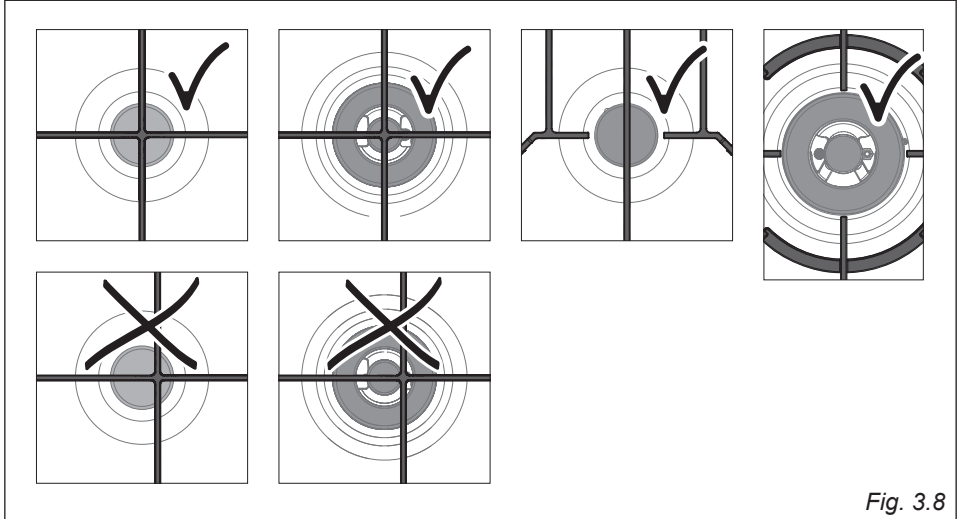


Fig. 3.8

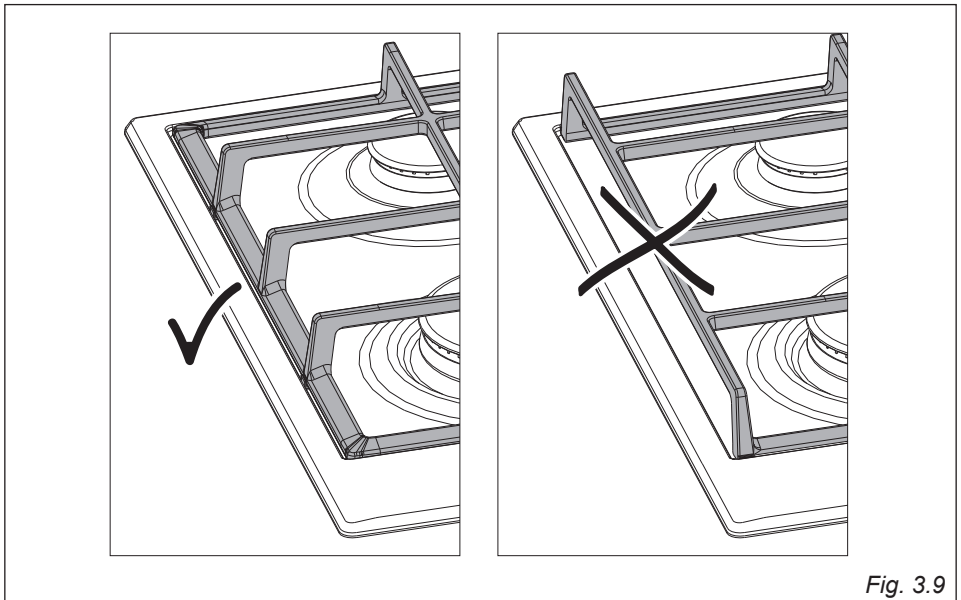


Fig. 3.9

INSTALLATIONSANVISNING

VIGTIGT!

- **VIGTIGT:** Gaskogepladen er konstrueret til følgende funktioner: Tilberedning og opvarmning af mad i private husholdninger. Gaskogepladen må ikke benyttes til kommerciel brug. **Producenten/distributøren fralægger sig alt ansvar ved uretmæssig / kommerciel brug.**
- Installation, vedligeholdelse og reparation foretaget af ukyndige kan medføre betydelig risiko for brugeren. Installation, vedligeholdelse og reparation må kun udføres af en aut. fagmand.
- Pålidelig og sikker drift kan kun garanteres, når kogepladen er tilsluttet det offentlige strømnet.
- Kogepladens elektriske sikkerhed kan kun garanteres, når der er etableret forskriftsmæssig jordforbindelse. Denne grundlæggende sikkerhedsforanstaltning skal være i orden. I tvivlstilfælde bør elinstallationen kontrolleres af en fagmand.
- De tilslutningsdata (frekvens og spænding), der er angivet på kogepladens typeskilt, skal ubetinget stemme overens med de eksisterende forhold på opstillingsstedet for at undgå skader på kogepladen. Kontroller dette før tilslutning. I tvivlstilfælde bør man kontakte en elinstallatør.
- Multistikdåser og forlængerledninger giver ikke den nødvendige sikkerhed (risiko for brand) og bør derfor ikke anvendes ved tilslutning af kogepladen.
- Brug kun kogepladen i indbygget tilstand af hensyn til sikkerheden.
- Berøring af spændingsførende tilslutninger samt ændring af den elektriske og mekaniske opbygning kan være farlig for brugeren og medføre funktionsforstyrrelser på kogepladen. Åbn aldrig kogepladens kabinet.
- Reparation af kogepladen inden garantiens udløb bør kun foretages af en aut. fagmand, da eventuelle efterfølgende skader ellers ikke er omfattet af garantien.
- Defekte dele må kun udskiftes med originale reservedele. Kun hvis dette overholdes, kan vi garantere, at sikkerhedskravene er opfyldt.
- Kogepladen er ikke beregnet til brug med et eksternt automatikur eller et fjernbetjeningssystem.
- Gastilslutningen skal foretages af en autoriseret gas- og vandmester. Hvis stikket fjernes fra tilslutningsledningen, eller hvis der ikke er noget stik på ledningen, skal kogepladen tilsluttes til elnettet af en uddannet fagmand.
- Hvis tilslutningsledningen er beskadiget, skal den udskiftes med en speciel ledning af typen H 05 VV-F (PVC-isoleret). Udskiftningen skal foretages af en uddannet fagmand.
- Kogepladen skal være fuldstændig afbrudt fra elnettet under vedligeholdelse og reparation.

Gastilførslen skal være lukket. Sørg for, at følgende betingelser er opfyldt:

- **Sikringerne i installationen er slået fra eller**
- **skruesikringerne i installationen er skruet helt ud, eller**
- **stikket er trukket ud (hvis der er et). Træk ikke i ledningen på en kogeplade med netstik, men i stikket, når kogepladen skal afbrydes fra elnettet.**
- **Gastilførslen er lukket.**
- **VIGTIGT:** Man kan brænde sig på den varme kogeplade. Beskyt altid hænderne med grillhandsker eller grydelapper under arbejdet med den varme kogeplade. Anvend kun tørre grillhandsker eller grydelapper.
- **Gaskogepladerne er til bordplader med 60cm dybde og 30-40 cm tykkelse.**

- Køkkenbordpladens finer skal være limet med varmebestandigt lim (150 °C), så den ikke løsner sig eller bliver misdannet. Kantlisterne mod væggen skal være varmebestandige.

ADVARSEL: Efter korrekt installation møder dette komfur alle sikkerhedskravene inden for dennes produktkategori. Vær dog særlig påpasselig ved håndtering af bagsiden og under komfuret, da disse overflader ikke er beregnet til berøring, og derfor kan indeholde skarpe hjørner, der kan forårsage personskade.

4 INSTALLATION

TEKNISK INFORMATION TIL INSTALLATØREN

Lav en udskæring i bordpladen iht. målene i fig. 4.1a, og sørg samtidig for, at nedenstående overholdes:

■ 60 cm brede modeller

- Der skal være min. 40mm fri ventilation under kogepladen.
- Hvis der en ovn (uden køleblæser) installeret under kogepladen, skal der installeres en varmespærre under kogepladen. Se fig. 4.1c.
- Hvis bunden af kogepladen er tilgængelig gennem et skab eller en skuffe efter installationen, eller hvis ovnen under kogepladen er udstyret med en køleblæser, er varmespærren ikke nødvendig.
- Hvis kogepladen installeres over en ovn, skal såvel gas- som el-tilslutningen gøres via særskilt tilslutning.

■ 75 cm brede modeller

- Der skal være min. 40mm fri ventilation under kogepladen.
- Hvis der en ovn (uden køleblæser) installeret under kogepladen eller hvis bunden af kogepladen er tilgængelig gennem et skab eller en skuffe efter installationen, skal der installeres en varmespærre under kogepladen. Se fig. 4.1c.
- Hvis ovnen under kogepladen er udstyret med en køleblæser, er varmespærren ikke nødvendig.
- Hvis kogepladen installeres over en ovn, skal såvel gas- som el-tilslutningen gøres via særskilt tilslutning.

■ 90 cm brede modeller

- Der skal være min. 40mm fri ventilation under kogepladen.
- Hvis bunden af kogepladen er tilgængelig gennem et skab eller en skuffe efter installationen, skal der installeres en varmespærre under kogepladen. Se fig. 4.1c.

■ Alle modeller

- Der skal være en min. afstand mellem kogepladen og sidevægge på 200 mm iht. fig. 4.1a og 4.1b.
- Der skal være en min. afstand mellem bagvæggen og kogepladen på 60 mm iht. fig. 4.1a.
- Der skal være en min. afstand mellem overskab/emhætte og kogepladen på 650 mm iht. fig. 4.1b.

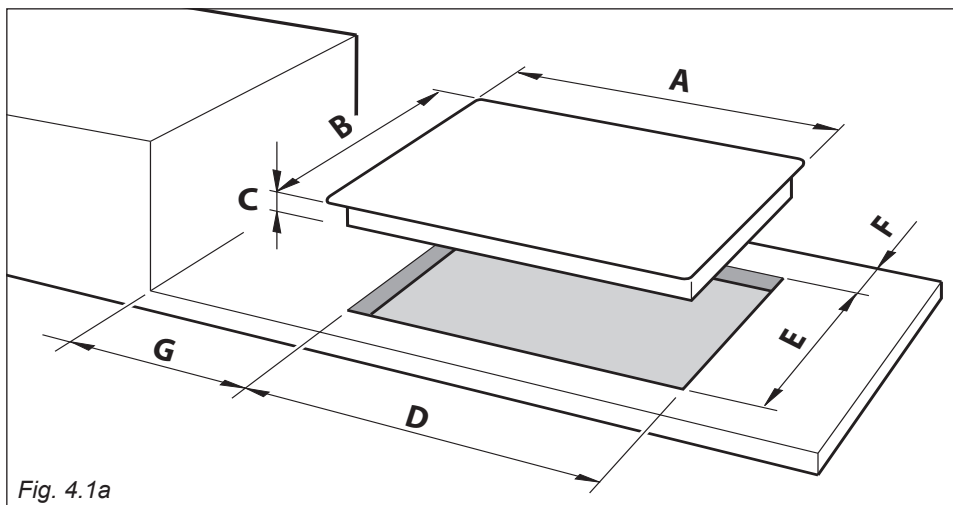


Fig. 4.1a

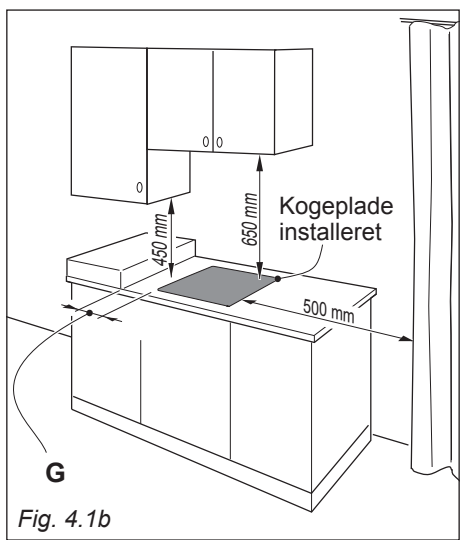
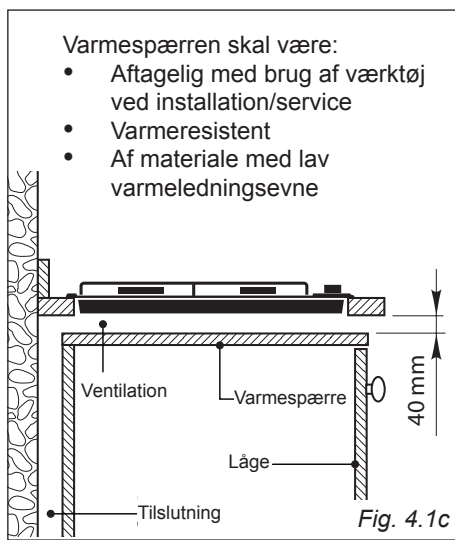


Fig. 4.1b



- Varmespærren skal være:
- Aftagelig med brug af værktøj ved installation/service
 - Varmeresistent
 - Af materiale med lav varmeledningsevne

Fig. 4.1c

Beskrivelse	Mål (mm)						
	A	B	C	D	E	F (min.)	G (min.)
60 cm modeller	600	510	49	560	480	60	200
75 cm modeller	750	510	49	560	480	60	200
90 cm modeller	900	510	49	840	480	60	200

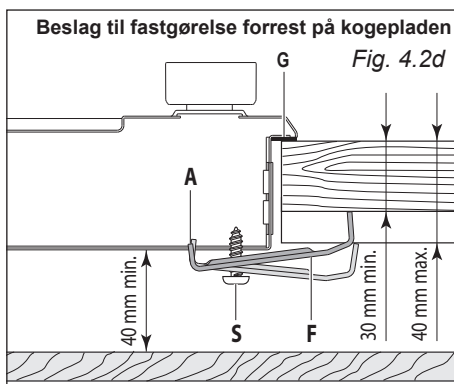
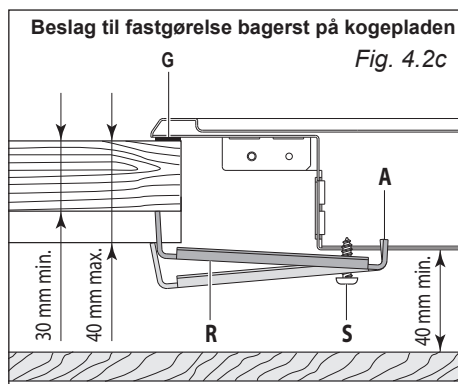
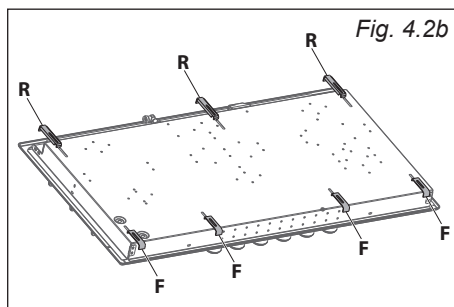
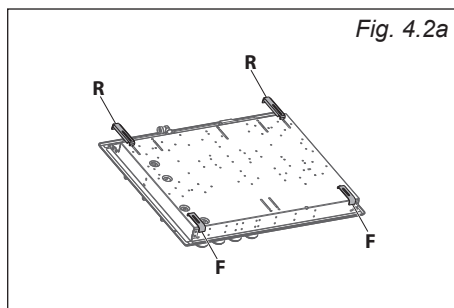
KOGEPLADEN FASTGØRES

Til hver gaskogeplade medfølger et installationskit indeholdende beslag og skruer til fastgørelse af kogepladen til bordplader med en tykkelse på 30-40 mm.

60 cm / 75 cm modeller (fig. 4.2a): Installationskittet indeholder 2x type "F" beslag (bruges til fastgørelse forrest), 2x type "R" beslag (bruges til fastgørelse bagerst) og 4 typer "S" skruer.

90 cm modeller (fig. 4.2b): Installationskittet indeholder 4x type "F" beslag (bruges til fastgørelse forrest), 3x type "R" beslag (bruges til fastgørelse bagerst) og 7 typer "S" skruer.

- Foretag udskæringen i køkkenbordpladen som vist på fig. 4.1a.
- Monter tætningslisten på undersiden af kogepladen. Træk tætningslisten "G" over hullerne. Sørg for, at tætningslisten slutter tæt til bordpladen, så der sikres fuldstændig tætning mellem kogepladen og bordpladen.
- Monter beslagene "F" og "R" uden at stramme skrue "S". Sørg for at tapperne er korrekt monterede (se fig. 4.2c og 4.2d). Roter tapperne, så kogepladen kan monteres i udskæringen.
- Monter kogepladen i udskæringen. Kontroller at den er korrekt positioneret.
- Sørg for at beslagene "F" og "R" er korrekt monteret. Tappen "A" skal ind i hullet iht. fig. 4.2c og 4.2d.
- Stram skrue "S", og sørg for at kogepladen er ordentligt fastspændt.
- Hvis tætningslisten ikke slutter rigtigt tæt til køkkenbordpladen i hjørnerne, kan hjørneradierne ($\leq R4$) forsigtigt skæres lidt til med en stiksav. Pas på ikke at beskadige bordpladen.



VENTILATIONSKRAV

Apparatet skal installeres af en autoriseret installatør og installationen skal ske med overholdelse af de gældende forskrifter omkring krav til ventilation. Anvendelse af en gaskogeplade medfører dannelse af varme, fugtighed og forbrændingsprodukter i opstillingslokalet. Det er især vigtigt at sørge for god udluftning af opstillingslokalet, mens gaskogepladen er i brug: hold de naturlige ventilationsåbninger åbne, eller sørg for en mekanisk udluftningsanordning (f.eks. en emhætte). Intensiv og langvarig brug af gaskogepladen kan kræve yderligere ventilation, f.eks. åbning af et vindue eller indstilling af emhætten på et højere trin.

VALG AF EGNET OPSTILLINGSRUM

Rummet, hvor komfuret står, bør have en naturlig lufttilførsel i henhold til gældende forskrifter.

Lufttilførslen skal komme fra en eller flere ventilationsåbninger i ydervæggen på min. 100 cm² (eller i henhold til gældende love og regler i opstillingslandet).

Ventilationsåbningerne bør laves så tæt på gulvet som muligt og gerne på modsatte side af emhætten. Ventilationsåbningerne, indenfor og udenfor, må under ingen omstændigheder blokeres.

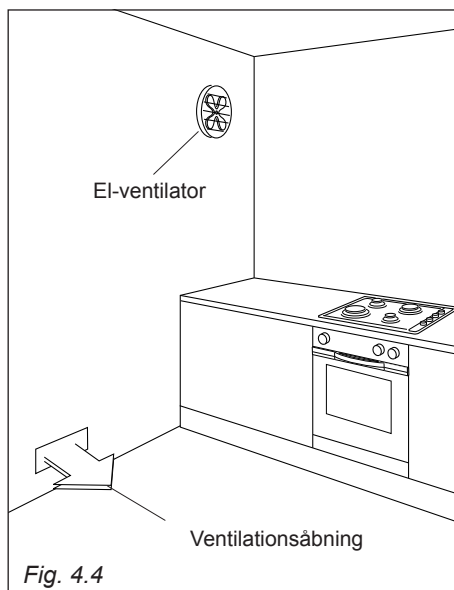
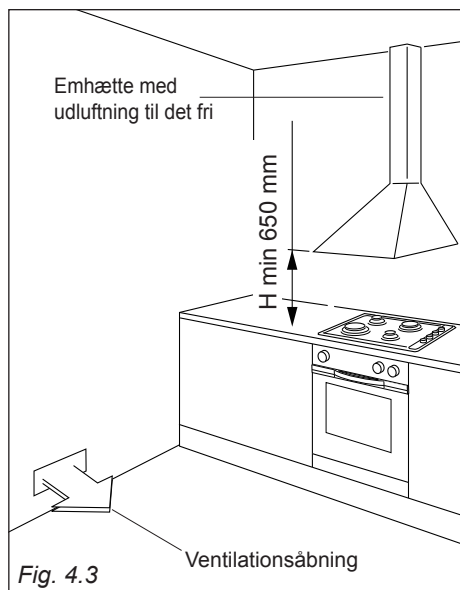
Hvis disse åbninger ikke er mulige, er det nødvendigt, at lufttilførslen kan komme fra tilstødende rum med påkrævet ventilation (ikke soveværelse) i henhold til gældende love og regler. I dette tilfælde skal der kunne strømme luft ind ad køkkendøren.

EMHÆTTE / VENTILATOR

En emhætte med udluftning til det fri kræves i henhold til gældende love og regler (Fig. 4.3).

Hvis der ikke er mulighed for en emhætte, skal der monteres en ventilator på ydervæggen eller et vindue. Ventilatoren skal have kapacitet til pr. time at kunne cirkulere luft 3-5 gange den totale volumen i køkkenet. (Fig. 4.4).

Ventilatoren må kun installeres i lokalet, hvis der findes egnede luftkanaler til lufttilførsel som beskrevet i afsnittet: "Valg af egnet opstillingsrum".



5 GASTILSLUTNING

Vigtigt!

- Gastilslutningen samt omstilling til en anden gastype må kun foretages af en installatør godkendt af det lokale gasforsyningsselskab. Denne er ansvarlig for korrekt funktion på opstillingsstedet.
- Gastilslutningen skal være placeret således, at tilslutning kan foretages inde i eller uden for køkkenmodulet. Spærrehanen skal være let tilgængelig og synlig, evt. efter åbning af køkkenlågen.
- Kontakt det lokale gasforsyningsselskab for at få oplyst gastyphen, og sammenlign den med angivelserne på typeskiltet.
- Kogepladen tilsluttes ikke en gasudledning. Overhold de gældende installationsforskrifter ved opstilling og tilslutning, især de egnede ventilationsforanstaltninger.
- Gastilslutningen skal foretages iht. de gældende regler og retningslinjer på opstillingsstedet (gasregulativet).
- Gasforsyningsselskabets og byggetilsynsmyndighedernes gældende særregler på opstillingsstedet skal ligeledes overholdes.
- Gastilslutningerne, gasslangen og nettilslutningsledningen kan blive beskadiget af opvarmningen, når kogepladen er i brug. Sørg for, at gasslangen og nettilslutningsledningen ikke berører kraftigt opvarmede dele af kogepladen. Gasslangen og tilslutningsarmaturerne på kogepladen må ikke berøres af den varme forbrændingsgas.
- Fleksible tilslutningsledninger kan blive beskadiget, hvis de ikke anbringes rigtigt. Fleksible tilslutningsledninger skal anbringes således, at de ikke kan komme i berøring med køkkenmodulernes bevægelige dele (fx en skuffe) og ikke udsættes for mekanisk belastning.
- Efter indbygning af kogepladen skal denne indstilles til de lokale gasforhold. Gastilslutningens tæthed skal kontrolleres.

Producenten/distributøren fralægger sig alt ansvar for person- eller tingsskade forårsaget af manglende overholdelse af ovennævnte forskrifter.

Gældende for Danmark, Sverige og Finland

Denne kogeplade er indreguleret enten til naturgas, flaskegas eller bygas* (kontroller typeskiltet på produktet).

- Indreguleret til naturgas og kan omreguleres til flaskegas 30 mbar og bygas 8 mbar.
- Indreguleret til flaskegas 30mbar og kan omreguleres til naturgas og bygas 8 mbar.
- Indreguleret til bygas 8 mbar og kan omreguleres til flaskegas 30 mbar og naturgas.

(*) Gælder ikke for Finland.

Hvis omreguleringskittet ikke er vedlagt apparatet kontaktes butikken, hvor apparatet er købt.

Gældende for Norge

Denne kogeplade er udelukkende indreguleret til flaskegas (kontroller typeskiltet på produktet). Kogepladen kan ikke omreguleres til anden gastype. Hvis der medfølger et omreguleringskit, kan dette ikke benyttes i Norge.

APPARATET TILSLUTTES GAS

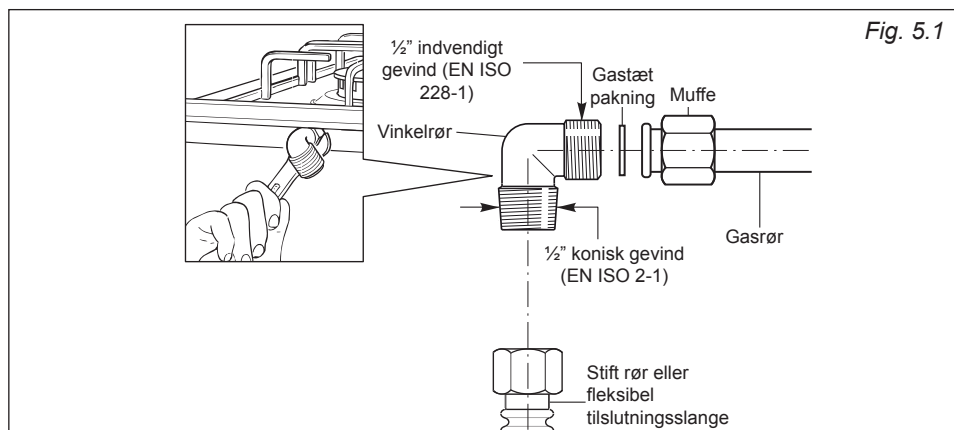
Gastilslutningen, fig. 5.1 består af:

- Muffe
- Vinkelrør
- Gastæt pakning

Gaskogeplader skal tilsluttes i henhold til gældende regler i gasregulativet. Tilslutning af gas og omstilling til en anden gastype må kun udføres af en autoriseret gasmester, som herefter er ansvarlig for korrekt funktion på opstillingsstedet.

Der skal især sørges for tilstrækkelig ventilation.

- Hvis der benyttes en fleksibel slange; kontroller at den ikke kommer i kontakt med bevægelige dele.
- Bagsiden på kabinettet er forsænket, hvilket giver plads til tilslutningsslangen.
- Gastilslutningen kan blive positioneret i den ønskede retning (men aldrig i en vandret eller lodret position) efter vinkelrøret og muffen er blevet løsnet.
- Den gastætte pakning garanterer forsegling af gastilslutningen. Vi anbefaler at den gastætte pakning skiftes, hvis den er slidt, defekt eller deform.
- Kontroller at tilslutningerne er ordentlig tætte med brug af en sæbeopløsning. Benyt aldrig åbn ild.



Ved tilslutning med stift rør eller fleksibel slange kontrolleres følgende:

- Benyt altid godkendt rør/slange iht. opstillingslandets gældende love og regler. Den fleksible slange skal være egnet til valgt gastype.
- Ved gastilslutning med stift rør må gasrøret ikke udsættes for belastning.
- Sørg for at den fleksible slange ikke klemmes, bøjes, drejes eller strækkes, hverken når apparatet bruges eller når det er slukket.
- Den fleksible slange må ikke være længere end 2000 mm (eller iht. opstillingslandets gældende love og regler), og må ikke være i direkte kontakt med skarpe kanter, hjørner eller bevægelige dele. Benyt kun én fleksibel slange. Tilslut aldrig med to fleksible slanger.
- Den fleksible slange skal være lettilgængelig i hele dens længde. Hvis den har en holdbarhedsdato, skal denne overholdes.
- Hvis der benyttes en fleksibel slange som ikke er helt af metal, kontrolleres det at slangen ikke kommer i direkte kontakt med kogepladen eller andre varmekilder med en temperatur på 70 °C eller derover (eller iht. til opstillingslandets gældende love og regler).
- Slangen må ikke udsættes for overdreven direkte varme.
- Slangen / røret skal omgående udskiftes, hvis der er tegn på skade.
- Den fleksible slange tilsluttes en permanent gastilslutning, og skal være positioneret så slangen frit hænger nedad.
- En gasregulator iht. opstillingslandets gældende love og regler installeres, når der anvendes flaskegas.
- Luk for gassen, når apparatet ikke benyttes.
- Slangen / røret må ikke rengøres med rustfjerner, soda-, alkali-, ammoniak-, syreholdige rengøringsmidler.

Efter gastilslutningen kontrolleres følgende

- Kontroller at tilslutningerne er ordentlig tætte med brug af en sæbeopløsning. Benyt aldrig åbn ild.
- Kontroller at de benyttede gasdyser er af korrekt mærke iht. den valgte gastype. Hvis dette ikke er tilfældet se afsnittet: "Gasvedligeholdelse".
- Udskift gastætte pakninger, hvis de viser tegn på skade eller ændrer form. De gastætte pakninger er dem, der sikrer en god tæt gastilslutning.

GASVEDLIGEHOJDELSE

Glæder for Danmark, Sverige og Finland:

Skema over brændere og dyser – kat. III 1a 2H 3B/P (DK) (SE)					
Skema over brændere og dyser – kat. II 2H 3B/P (FI)					
Brændere	Nominel varmeevne [kW]	Reduceret varmeevne [kW]	Flaskegas G30 30 mbar G31 30 mbar	Naturgas G20 20 mbar	Bygas* G110 8 mbar
			Ø dyser [1/100 mm]	Ø dyser [1/100 mm]	Ø dyser [1/100 mm]
Lille (A)	1,00	0,40	50	77	145
Mellem (SR)	1,75	0,45	66	101	192
Stor (R)	3,00	0,75	87	129	280
Tredobbelt brænder, kompakt (TRC)	3,50	1,50	92	139	340
Tredobbelt (TR)	3,80	1,50	98	141	350
Dual (DB) - Inderste blus	0,80	0,40	46	70	130
Dual (DB) - Yderste blus	3,40	1,50	65 (x2)	99 (x2)	250 (x2)

*Gælder ikke Finland

Gælder for Norge:

Skema over brændere og dyser – kat. I 3B/P (NO)			
Brændere	Nominel varmeevne [kW]	Reduceret varmeevne [kW]	Flaskegas G30 30 mbar G31 30 mbar
			Ø dyser [1/100 mm]
Lille (A)	1,00	0,40	50
Mellem (SR)	1,75	0,45	66
Stor (R)	3,00	0,75	87
Tredobbelt brænder, kompakt (TRC)	3,50	1,50	92
Tredobbelt (TR)	3,80	1,50	98
Dual (DB) - Inderste blus	0,80	0,40	46
Dual (DB) - Yderste blus	3,40	1,50	65 (x2)

Påkrævet ventilationsåbning = (2 m ³ /h x kW)	
Brændere	Nødvendig lufttilførsel [m ³ /h]
Lille (A)	2,00
Mellem (SR)	3,50
Stor (R)	6,00
Tredobbelt brænder, kompakt (TRC)	7,00
Tredobbelt (TR)	7,60
Dual (DB) - Inderste blus	1,60
Dual (DB) - Yderste blus	6,80
Dual (DB) - Inderste + yderste blus	8,40

Smøring af gashaner

Hvis der er problemer med gashanerne tilkaldes service.

VIGTIGT!

Benyt udelukkende originale reservedele.

Producenten / distributøren kan ikke holdes ansvarlig for person- og/eller produktskader opstået grundet brug af uoriginale reservedele.

DYSEUDSKIFTNING

Hvis dyserne ikke medleveres kan de bestilles gennem den butik, hvor du købte komfuret.

Vælg dyser iht. skemaet over dyser og brændere. Dysediameteren er angivet på selve dysen.

DYSEUDSKIFTNING

Udskift dyserne efter nedenstående anvisninger:

- Fjern gryderist og flammespreder, brænderdæksel og brænderbase fra kogepladen.
- Brug en svensknøgle til at udskifte dysen "J" (figs. 5.2a, 5.2b, 5.2c, 5.2d) med dyser, der passer til valgt gasform.

Bemærk: Det er ikke nødvendigt at regulere primærluften.

Lille, mellem og stor brænder

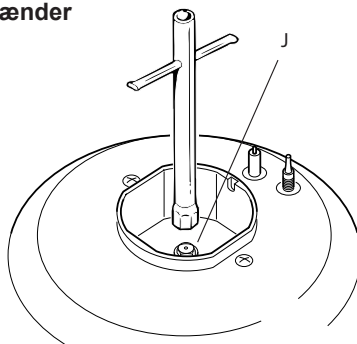


Fig. 5.2a

Tredobbelt brænder (kompakt)

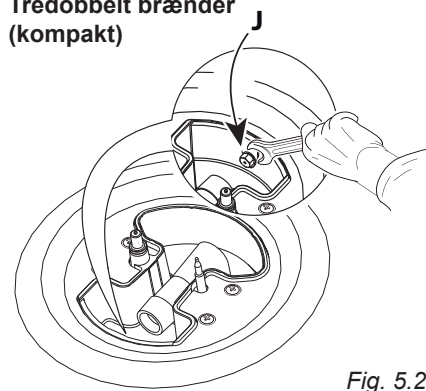


Fig. 5.2b

Dual brænder

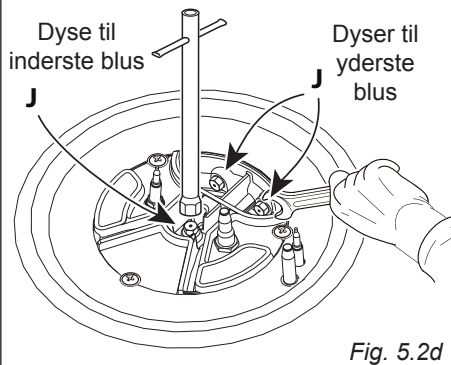


Fig. 5.2d

Tredobbelt brænder

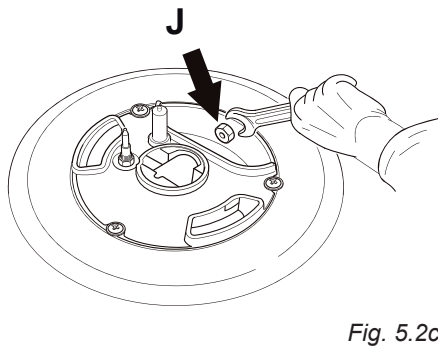


Fig. 5.2c

REGULERING AF BRÆNDERENS MINIMUMSNIVEAU

Minimumflammen skal have en længde på ca. 4 mm og skal forblive tændt selv med en hurtig ændring fra maksimum til minimum.

Minimumflammen reguleres:

- Tænd for brænderen.
- Drej knappen til minimum.
- Træk knappen af.
- Med en flad skruetrækker drejes skruen "A" indtil flammen har en korrekt længde (fig. 5.3).
- **Modeller med dualbrænder:** Indstil minimumsniveauet som beskrevet ovenfor. Minimumsniveauet skal indstilles separat og et ad gangen for begge blus (inderste og yderste blus).

Normalt for G30/G31 (flaskegas) skal bypass-skruen skrues i bund med let hånd.

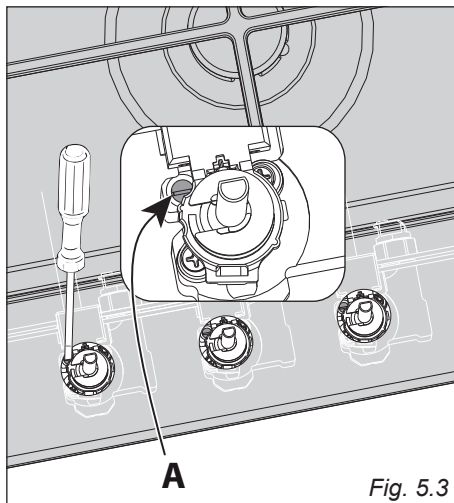


Fig. 5.3

6 EL-TILSLUTNING

Kogepladen leveres med et stik godkendt i EU, som dog ikke må anvendes i en dansk installation, da kogepladen derved ikke jordforbindes iht. Stærkstrømsbekendtgørelsen. Udskiftning til dansk stik skal foretages af en uddannet fagmand. Alternativt kan der anvendes en adapter til overgang mellem Schuko-stikprop og dansk jordingsystem. Sørg for, at stikkontakten er let tilgængelig efter indbygning af kogepladen.

Risiko for at komme til skade! Den elektriske installation skal foretages af en autoriseret elinstallatør under hensyntagen til de danske bestemmelser og de af det lokale elforsyningsselskab fastsatte forskrifter. Installation og reparation foretaget af ukyndige kan medføre betydelig fare for brugeren og er ikke omfattet af reklamationsordningen.

Installation, vedligeholdelse og reparation foretaget af ukyndige kan medføre betydelig risiko for brugeren. Installation, vedligeholdelse og reparation bør kun udføres af fagmand.

- En beskadiget kogeplade kan betyde fare for sikkerheden. Kontroller derfor kogepladen for synlige skader, inden den monteres. Tag aldrig en beskadiget kogeplade i brug!
- De tilslutningsdata (frekvens og spænding), der er angivet på kogepladens typeskilt, skal ubetinget stemme overens med de eksisterende forhold på opstillingsstedet for at undgå skader på kogepladen. Kontroller dette før tilslutning. I tvivlstilfælde bør man kontakte en elinstallatør.
- Hvis stikkontakten ikke er tilgængelig, eller tilslutning skal ske til en fast installation, skal der kunne afbrydes på gruppeafbryderen. Ved gruppeafbryder forstås kontakt med

en kontaktåbning på mindst 3 mm, herunder LS-kontakter, sikringer og relæer (EN 60335).

- El-ledningen må ikke komme i direkte kontakt med varmekilder med en temperatur på op til 50 °C over rumtemperaturen.
- Efter installation skal stikkontakten være lettilgængelig.
- **Bemærk: Multistikdåser og forlængerledninger giver ikke den nødvendige sikkerhed (risiko for brand) og bør derfor ikke anvendes ved tilslutning af kogepladen.**
- Berøring af spændingsførende tilslutninger samt ændring af den elektriske og mekaniske opbygning kan være farlig for brugeren og medføre funktionsforstyrrelser på kogepladen.
- Åbn aldrig kogepladens kabinet.
- Defekte dele må kun udskiftes med originale reservedele. Kun hvis dette overholdes, kan det garanteres, at sikkerhedskravene er opfyldt.

Kogepladen skal være fuldstændig afbrudt fra elnettet under installation, vedligeholdelse og reparation.

Sørg for, at en af følgende betingelser er opfyldt:

- Sikringerne i installationen er slået fra.
- Skruesikringerne i installationen er skruet helt ud.
- Stikket er trukket ud (hvis der er et).

Træk ikke i ledningen på en kogeplade med netstik, men i stikket, når kogepladen skal afbrydes fra elnettet.

Kogepladens elektriske sikkerhed kan kun garanteres, når der er etableret forskriftsmæssig jordforbindelse. Denne grundlæggende sikkerhedsforanstaltning skal være i orden. I tvivlstilfælde bør elinstallationen kontrolleres af en fagmand.

EL-KABEL

TYPE "H05V2V2-F"

Varmeresistent op til 90 °C.

220-240 V 50/60 Hz

3 x 0,75 mm² (*) (**)

(*) Tilslutning med stikkontakt

(**) Fast tilslutning

UDSKIFTNING AF EL-KABLET

ADVARSEL: Personskader som følge af elektrisk stød!

Tilslutningsledningen må kun udskiftes af en el-fagmand under hensyntagen til gældende sikkerhedsbestemmelser og det lokale elforsyningssselskabs forskrifter.

Tilslutning af kablet:

- Løsn dækslet til tilslutningsboksen ved at indsætte en flad skruetrækker i krogene "A" (Fig. 6.1).
- Åbn aflastningen ved at skrue skruen "F" ud (Fig. 6.2). Skrueene i klemrækken skrues ud.
- Isæt egnet kabel som beskrevet nedenfor i aflastningen.
- Tilslut fase, nul og jord som vist på tilslutningsdiagrammet Fig. 6.3.
- Træk kablet på plads og fastgør det med aflastningen.
- Luk dækslet (kontroller at krogene "A" er korrekt isat).

BEMÆRK: Jordledningen skal være 3 cm længere end de andre.

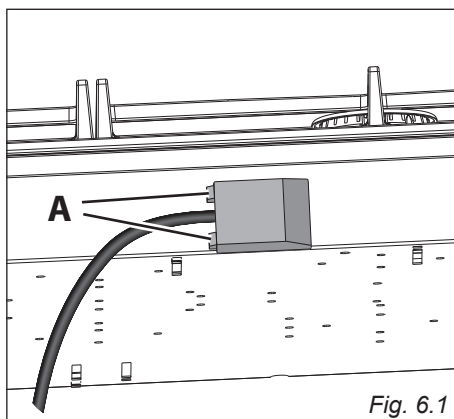


Fig. 6.1

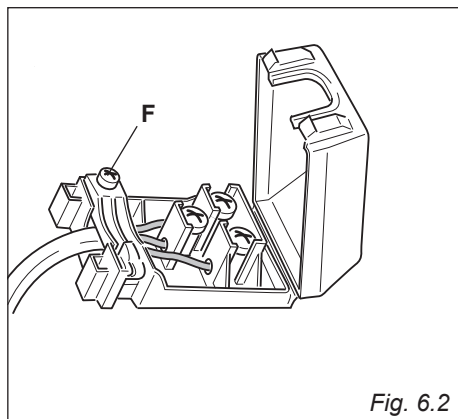


Fig. 6.2

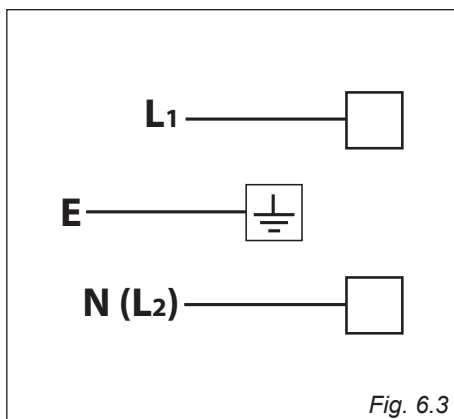


Fig. 6.3

GARANTI

Der ydes 2 års reklamationsret på fabrikations- og materialefejl på Deres nye produkt, gældende fra den dokumenterede købsdato. Garantien omfatter materialer, arbejds løn og kørsel. Ved henvendelse om service bør De oplyse produktets navn og serienummer. Disse oplysninger findes på typeskiltet. Skriv evt. oplysningerne ned her i brugsanvisningen, så De har dem ved hånden. Det gør det lettere for servicemontøren at finde de rigtige reservedele

Garantien dækker ikke:

Fejl og skader, som ikke skyldes fabrikations- og materialefejl

Hvis der er brugt uoriginale reservedele

Hvis anvisningerne i brugsanvisningen ikke er fulgt

Hvis ikke installationen er sket som anvist

Hvis ikke-faglærte har installeret eller repareret produktet

Transportskader

En transportskade, der konstateres ved forhandlerens levering hos kunden, er udelukkende en sag mellem kunden og forhandleren. I tilfælde, hvor kunden selv har stået for transporten af produktet, påtager leverandøren sig ingen forpligtelse i forbindelse med evt. transportskade. Evt. transportskader skal anmeldes omgående og senest 24 timer efter, at varen er leveret. I modsat fald vil kundens krav blive afvist.

Ubegrundede servicebesøg

Hvis man tilkalder en servicemontør, og det viser sig, at man selv kunne have rettet fejlen, ved fx. at følge anvisningerne her i brugsvejledningen eller ved at skifte en sikring i sikringskabet, påhviler det Dem selv at betale for servicebesøget.

Erhvervskøb

Erhvervskøb er ethvert køb af apparater, der ikke skal bruges i en privat husholdning, men anvendes til erhverv eller erhvervslignende formål (restaurant, café, kantine etc.) eller bruges til udlejning eller anden anvendelse, der omfatter flere brugere. I forbindelse med erhvervskøb ydes ingen garanti, da dette produkt udelukkende er beregnet til almindelig husholdning.

SERVICE

For rekvirering af service og reservedele i Danmark, ring venligst på nedenstående nummer, og du vil blive henvist til nærmeste serviceinstans.

Ring på 70 25 23 03

Producenten/distributøren kan ikke holdes ansvarlig for person og-/eller produktskader opstået som følge af at instruktionerne i manualen ikke er fulgt.

