

BRUGS- OG INSTALLATIONSANVISNING

Emhætte/Ventilator/Fläktkåpa/ Liesituuletin

Modellerne:

WS60S-3, WS75S-3, WS75B, WS60B, WS75W,

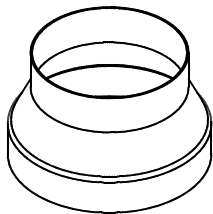
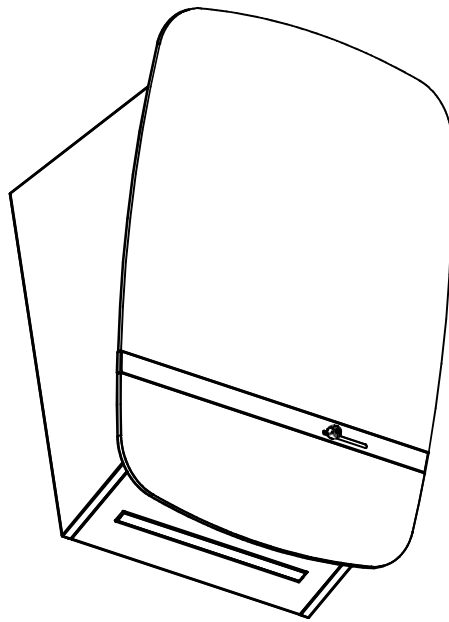
Vision 55-2, Vision 80-2

Vejledning for brug og betjening af/ DK: S.3-10 (43-45)
Veiledning for bruk og betjening av/ NO: S.13-21 (43-45)
Instruktioner för användning av/ SE: S.23-31 (43-45)
Asennus- ja käyttöohjeet/ FI: S.33-42 (43-45)



What is in the box?

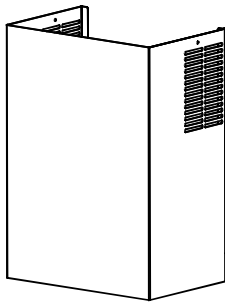
Vision 55



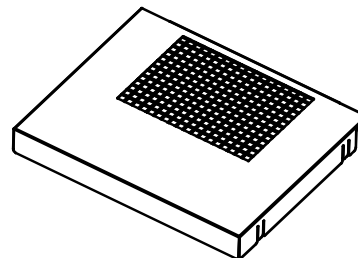
Nr. 1 REDUCTION DIAM. 150mm / DIAM. 125mm



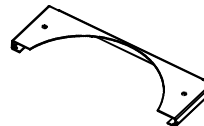
Nr. 1 DRILLING JIG



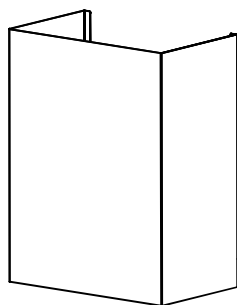
Nr. 1 INTERNAL CHIMNEY



Nr. 1 AIR OUTLET GRILL



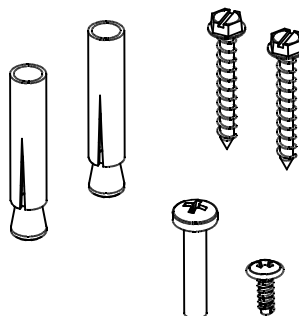
Nr. 1 FIXING BRACKET CHIMNEY



Nr. 1 EXTERNAL CHIMNEY



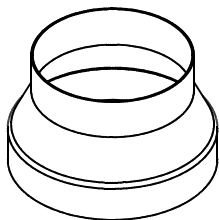
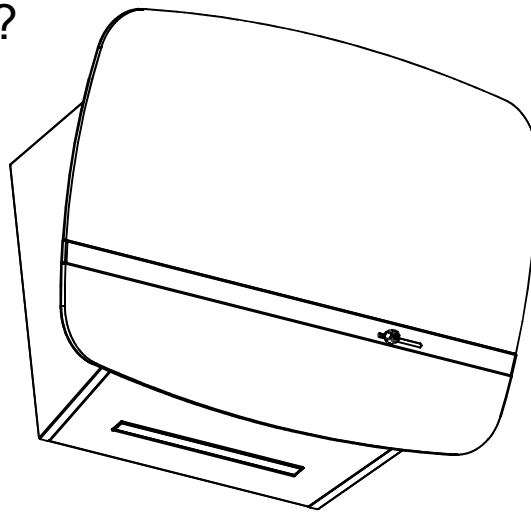
Nr. 2 FIXING BRACKET FOR THE HOOD



Nr. 10 DOWEL F18
Nr. 10 SCREWS 4.8 x 38
Nr. 2 SCREWS 3.5 x 9.5
Nr. 4 SCREWS M4 x 40

What is in the box?

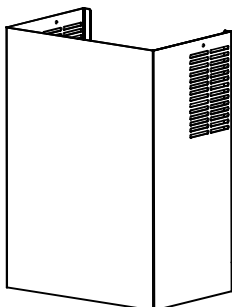
Vision 80



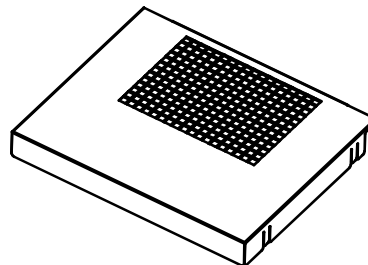
Nr. 1 REDUCTION DIAM. 150mm / DIAM. 125mm



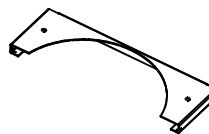
Nr. 1 DRILLING JIG



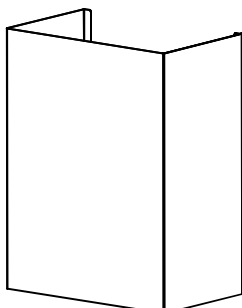
Nr. 1 INTERNAL CHIMNEY



Nr. 1 AIR OUTLET GRILL



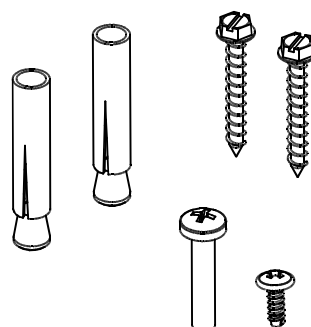
Nr. 1 FIXING BRACKET CHIMNEY



Nr. 1 EXTERNAL CHIMNEY



Nr. 2 FIXING BRACKET FOR THE HOOD



Nr. 10 DOWEL F18
Nr. 10 SCREWS 4.8 x 38
Nr. 2 SCREWS 3,5 x 9,5
Nr. 4 SCREWS M4 x 40

BORTSKAFFELSE AF EMBALLAGEN	3
BORTSKAFFELSE AF ET GAMMELT PRODUKT	3
SIKKERHEDSANVISNINGER	3
BESKRIVELSE AF EMHÆTTEN.....	4
MÅLSKITSER	6
INSTALLATION.....	7
BETJENING	8
ECODESIGN.....	9
RENGØRING OG VEDLIGEHOLDELSE.....	9
GARANTI	10
SERVICE	10

BORTSKAFFELSE AF EMBALLAGEN

Emballagen beskytter emhætten mod transportskader. Emballagematerialerne er valgt ud fra miljø- og affaldsmæssige hensyn og kan således genbruges. Genbrug af emballagematerialerne sparer råstoffer og mindsker affaldsproblemerne. Emballagen bør derfor afleveres på nærmeste genbrugsstation/opsamlingssted. Emballagedele (f.eks. folier, polystyrenskum) kan være farlige for børn. Fare for kvælning! Opbevar derfor emballagedele uden for børns rækkevidde, og bortskaf materialet hurtigst muligt.

BORTSKAFFELSE AF ET GAMMELT PRODUKT

Gamle elektriske og elektroniske produkter indeholder stadig værdifulde materialer. De indeholder imidlertid også skadelige stoffer, som er nødvendige for deres funktion og sikkerhed.

Hvis produkterne bortskaffes sammen med husholdningsaffaldet eller behandles forkert, kan det skade den menneskelige sundhed og miljøet. Bortskaf derfor ikke det gamle produkt med husholdningsaffaldet.

Aflever i stedet for det gamle produkt på nærmeste opsamlingssted eller den lokale genbrugsstation, så delene kan blive genanvendt.

Sørg endvidere for, at det gamle produkt opbevares utilgængeligt for børn, indtil det afleveres på genbrugsstationen.

SIKKERHEDSANVISNINGER

Læs venligst brugsanvisningen grundigt, før emhætten tages i brug. Den giver vigtige oplysninger om sikkerhed, montering, brug og vedligeholdelse. Derved beskyttes både personer og emhætte.

Gem venligst brugsanvisningen, og giv den videre til en eventuel senere ejer.

Emhætten er beregnet til brug i en almindelig husholdning.

Producenten/importøren hæfter ikke for skader, som er forårsaget af forkert anvendelse eller forkert betjening.

Før tilslutning af emhætten bør det kontrolleres, at tilslutningsforholdene stemmer overens med de tilslutningsdata (spænding og frekvens), der er angivet på typeskiltet. Det er meget vigtigt, at disse data stemmer overens, så emhætten ikke beskadiges. I tvivlstilfælde kontaktes en fagmand.

Emhættens elsikkerhed kan kun garanteres når der er etableret forskriftsmæssig jordforbindelse. Det er meget vigtigt, at denne grundlæggende sikkerhedsforanstaltning afprøves, og at installationerne i tvivlstilfælde gennemgås af en fagmand.

Producenten/importøren kan ikke gøres ansvarlig for skader, der er opstået på grund af manglende eller afbrudt jordledning (f.eks. elektrisk stød).

Installation og reparation må kun foretages af fagfolk. Installation og reparation foretaget af ukyndige kan medføre betydelig risiko for brugeren og er ikke omfattet af reklamationsordningen. Indbygning og montering af denne emhætte på et ikke-stationært opstillingssted (f.eks. skib) må kun udføres af fagfolk og kun under iagttagelse af sikkerhedsforskrifterne for brugen af denne emhætte.

Emhætten er kun afbrudt fra elnettet, når en af følgende betingelser er opfyldt:

- Stikket er trukket ud. Træk ikke i ledningen, men i stikket, når emhætten skal afbrydes fra elnettet.
- Sikringen er slået fra.
- Skruesikringen er skruet helt ud.

Tilslutning må ikke ske ved hjælp af en forlængerledning.

En forlængerledning giver ikke den nødvendige sikkerhed (f.eks. risiko for overophedning).

Arbejd aldrig med åben ild under emhætten; undgå flambering, grillstegning o.l.

Den tændte emhætte trækker flammerne ind i filteret, og på grund af det opsugede køkkenfedt opstår der brandfare!

Hvis emhætten bruges over gasblus, skal de tændte kogeplader hele tiden være dækket af gryder o.l. Selvom gryderne kun tages af i kort tid, skal gasbluset slukkes. Flammen indstilles således, at den ikke går ud over grydebunden. Emhætten kan blive beskadiget af den meget kraftige varmepåvirkning fra flammer, der ikke er dækket.

Tænd altid for emhætten, når en kogeplade benyttes. Hvis emhætten ikke tændes, kan der dannes kondensvand indvendigt og udvendigt på emhætten. Herved kan der opstå korrosionsskader på emhætten. Ydermere kan det medføre, at aflejret fedt på filtre m.m. kan dryppe eller løbe ned af væggen.

Hvis der arbejdes med olie eller fedt, skal man hele tiden holde øje med gryder, pander og frituregryder. Også grillstegning over elgrilludstyr skal ske under konstant opsyn. Overophedet olie og fedt kan selvantænde og derved sætte ild til emhætten.

Brug aldrig emhætten uden fedtfiltere, da fedt- og smudsaflejringer kan nedsætte emhættens funktion. Filtrene skal rengøres eller udskiftes med jævne mellemrum. Et overmættet fedtfilter medfører brandfare!

Brug aldrig et damprengøringsapparat til rengøring af emhætten. Dampen kan trænge ind i spændingsførende dele og forårsage kortslutning.

Emhætten er beregnet til at blive betjent af voksne, som har læst brugsanvisningen. Børn kan ofte ikke overskue de farer, der kan opstå ved forkert betjening af emhætten. Sørg derfor for at holde børn under opsyn, når de er i nærheden af emhætten.

Større børn kan benytte emhætten, hvis de er sat ordentligt ind i betjeningen af denne og kan overskue mulige farer ved forkert betjening.

Emballagedele (f.eks. folier, polystyrenskum) kan være farlige for børn. Fare for kvælning! Opbevar derfor emballagedele uden for børns rækkevidde, og bortskaf materialet hurtigst muligt.

Hvis der skal anvendes forskelligt kogegrej med forskellig sikkerhedsafstand under emhætten, skal man vælge den størst angivne sikkerhedsafstand.

Emhætten installeres med en min. afstand på 40 cm. Fra kogepladen til nederste del af emhætten for induktion og hi-light. Ved gaskogeplade installeres emhætten med en min. afstand på 65 cm fra kogepladen til nederste del af emhætten.

Emhætten må ikke monteres over ildsteder, hvor der bruges fast brændsel.

Til udluftningsrør må kun bruges rør eller slanger af ikke-brændbart materiale.

Udluftning må ikke ske gennem røgkanal, skorsten eller ventilationsskakt, hvis disse anvendes til udluftning af rum med ildsteder.

Hvis udluftning foretages gennem en røgkanal eller skorsten, der ikke mere er i brug, skal myndighedernes forskrifter overholdes.

Brug af emhætten samtidig med et ildsted der er afhængigt af luften i rummet, bør der udvises største forsigtighed.

Advarsel: Risiko for forgiftning!

Hvis der i samme rum eller ventilationssystem anvendes både emhætte / ventilator og et ildsted, der er afhængigt af luften i rummet, bør der udvises største forsigtighed.

Ildsteder, der er afhængige af luften i rummet, kan f.eks. være gas-, olie-, træ- eller kuldrevne varmeapparater, gennemstrømningsvandvarmere, varmtvandskedler, gaskogeplader eller gasovne, der får deres forbrændingsluft fra rummet, hvori de er opstillet, og hvis udblæsningsgas ledes ud i det fri via f.eks. en skorsten.

Ved udluftning til det fri, også med ekstern blæser, suger emhætten luft ud af køkkenet **og** rummene ved siden af.

Hvis lufttilførslen ikke er tilstrækkelig, opstår der et undertryk. Ildstederne får for lidt forbrændingsluft. Forbrændingen hæmmes.

Giftige forbrændingsgasser kan blive trukket ind i beboelsesrummene fra skorstenen eller udsugningsskakten. Det kan være livsfarligt!

Emhætten kan uden risiko bruges samtidig med et ildsted, som er afhængigt af luften i rummet, hvis undertrykket i rummet eller ventilationssystemet højst er 4 Pa (0,04 mbar), hvorved tilbagesugning af forbrændingsgas undgås.

Dette kan opnås, hvis der kan strømme frisk luft til forbrænding ind gennem åbninger i f.eks. døre og vinduer. Man bør sikre sig, at tværsnittet på åbningerne er tilstrækkelig stort. En ventilationsmur-kanal alene giver som regel ikke tilstrækkelig lufttilførsel.

Ved vurdering bør hele husets ventilationssystem tages i betragtning. I tvivlstilfælde kontaktes den lokale skorstensfejermester.

For at opnå sikker funktion kan det være nødvendigt

- at kombinere emhætten med en vindueskontakt, som kun lader emhætten fungere, hvis vinduet er åbnet tilstrækkeligt, eller
- at tilkoble en automatisk indsugningsblæser eller at åbne en motordreven ventilationsklap, når emhætten tændes, eller
- automatisk at slukke for det ildsted, som er afhængigt af luften i rummet, når emhætten bliver tændt.
-

Kontakt under alle omstændigheder den lokale skorstensfejermester.

BESKRIVELSE AF EMHÆTTEN

Emhætten er beregnet til at fjerne dampe og os fra køkkenet. Den er designet til at kunne bruges i version med udsugning til det fri og til recirkulation. Recirkulation kræver, at man køber og monterer et kulfilter.



Udluftning ud i det fri

Den ind sugede luft renses ved hjælp af fedtfilterne og ledes derefter ud i det fri gennem toppen eller bagsiden af emhætten. (Fig. 2)
Kulfilter er ikke nødvendige.

Vigtigt: Udluftningsrøret skal købes som ekstra tilbehør.

Diameteren på udluftningsrøret må ikke reduceres. Diameteren **skal** være den samme som på flangen. I modsat fald forringes sugestyrken drastisk og støjniveauet vil øges kraftigt.

Ved horisontal montering af udluftningsrør skal røret have en stigning på ca. 10% for at lette udblæsningen.

Vigtigt! Hvis emhætten er udstyret med aktivt kulfilter, skal dette afmonteres, hvis emhætten monteres til aftræk.

Lav udluftningsrøret så kort som muligt. Et langt rør giver kraftig reduceret effekt.

Lav udluftningskanalen med så få bøjninger som muligt (maks. bøjning: 90°). For hver bøjning reduceres effekten med ca. 15 %.

Diameteren på aftrækslangen samt diameteren på hullet i muren til udblæsningen må **ikke** reduceres i forhold til det i vejledningen oplyste.

Brug et udluftningsrør, der er glat indvendigt. Det formindsker effekttabet i røret.

Udluftningskanalen skal være lavet af et godkendt materiale.

Producenten/distributøren kan ikke holdes ansvarlig for produkt- og/eller personskader i forbindelse med forkert installation, tilslutning samt brug af emhætten. Garantien frafalder, hvis ovenstående ikke overholdes.

Recirkulation



Emhætten er også egnet til recirkulation. Dette kræver, at man køber et kulfilter.

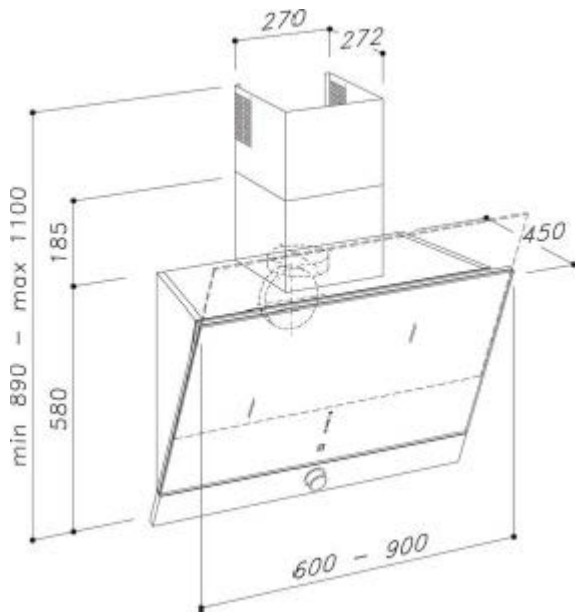
Der findes to typer kulfiltre, som begge kan bruges ved recirkulation:

- a) Almindelige aktive kulfiltre absorberer lugte og os, indtil de er mættede. Filtrene kan ikke vaskes eller genbruges. De skal udskiftes med nye efter 2-6 måneder afhængigt af, hvor intensivt emhætten bruges.
- b) High performance kulfiltre skal vaskes og kræver udskiftning hvert andet år. High performance kulfiltre absorberer 98 % af os og lugt.

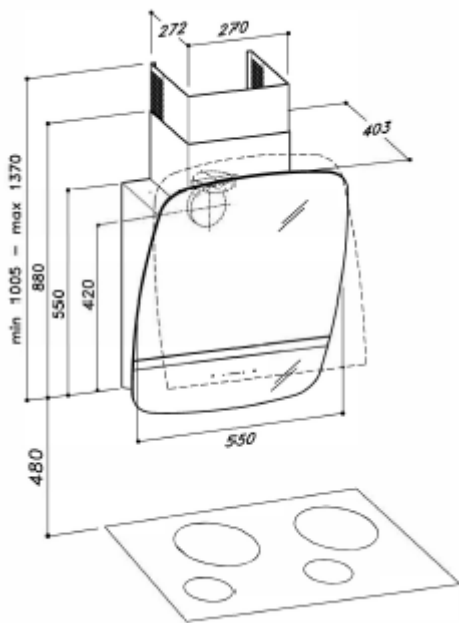
Recirkulation virker på den måde, at luften filtreres gennem de aktive kulfiltre og sendes rensset fra skabet og tilbage i rummet.

VIGTIGT: Filtrene kan udgøre en brandrisiko, hvis de ikke skiftes, når de er mættede

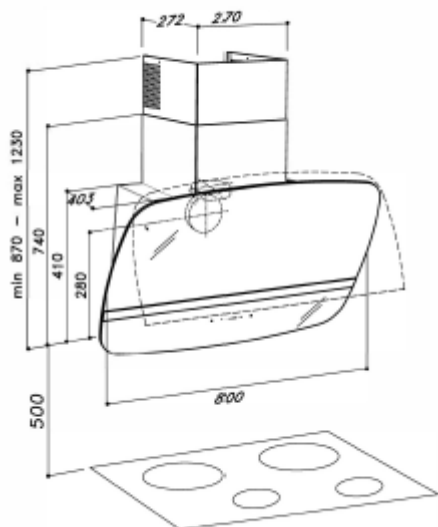
MÅLSKITSER



Målskitse: WS75S-3, WS75SX-3, WS60S-3, WS75B, WS60B, WS75W



Målskitse: Vison 55-2



Målskitse: Vison 80-2

INSTALLATION

Inden installation undersøges det grundigt, om der er skader på produktet. Hvis der findes skader, kontaktes den butik hvor produktet er købt.

Produktet er designet med mulighed for at lede luften ud gennem bagsiden af produktet. Hvis dette ønskes, er det nødvendigt at fjerne de 10 skruer fra skorstensstøtten (fig. 3). Tag derefter sugedelen ud og roter den, så aftrækket peger på bagvæggen (fig. 4). Monter derefter sugedelen igen, og fastgør de 10 skruer.

Bor huller til montering af vægbeslaget ved hjælp af boreskemaet der medfølger i kassen med emhætten (fig. 5)

Fastgør beslagene til væggen. Hæng emhætten på beslagene.

Monter 4 skruer i dertilhørende huller øverst på emhætten (fig. 7). Spænd den forreste skrue (fig. 7A) for at fastgøre emhætten til væggen. Kontroller om emhætten hænger helt lige. Hvis den ikke hænger helt lige spændes den bagerste skrue (fig. 7B): til højre for at løfte den højre side, eller til venstre for at løfte den venstre side.

Kun til model: WS60S-3, WS75S-3, WS75B, WS60B, WS75W

Udfør elinstallationen, aktiver glassets åbne-/lukkefunktion (se afsnittet "betjening"). Når panelet er helt åbnet (hvilket opnås ved at sætte den på hastighed 4 og trykke på den røde afbryder, som sidder oven på emhættens højre side), afmonteres gitteret (fig. 8).

Herefter afmonteres fedtfilteret. Sørg nu for at emhætten er sikkert fastgjort til væggen med de indvendige skruer (fig. 9).

Monter fedtfilter og gitter igen. Tryk på afbryderen og glasset kører automatisk ned, og emhætten er nu slukket.

Ved brug af ekstern motor

Tilslut kablet fra den eksterne motor til klemrække som er på indersiden af tilslutningsboksen. Sørg for at respektere farverne på kablerne, når den elektriske forbindelse udføres (fig. 18)

Kun til model: Vision 55, Vision 80

Åben betjeningspanelet ved at trække det ud mod dig opad (fig. 10), fjern fedtfilteret.

Fastgør emhætten til væggen med de medfølgende skruer (fig. 11).

Genindsæt fedtfilteret og luk betjeningspanelet.

Udsugning til det fri – aftræk ovenud

Fastgør monteringsbeslaget til væg og/eller loft ved hjælp af skrueerne (fig. 12).

Monter et aftræksrør i korrekt diameter (diametere må ikke reduceres) på aftrækshullet og før den til aftrækskanalen i loft/væg. Monter skorstenens to dele, og tilpas dem til lofthøjden ved at justere de to dele i forhold til hinanden. Fastgør den øverste del til beslaget med de to selvsikrørende skrueer.

Udsugning til det fri – aftræk bagud

Monter udblæsningsristen der medfølger emhætten over emhætten (fig. 13). Den rustfrie stålskorsten er ikke nødvendig.

Recirkulation

Monter udblæsningsristen over emhætten (fig. 13). Den rustfrie stålskorsten er ikke nødvendig. Vælger man at bruge skorstenen, anbefaler vi at bruge en air-deflector (fig. 1.A), som placeres på den øverste del af skorstenen. Air-deflectoren (købes separat) hjælper luften til at komme ud i rummet.

Når emhætten bruges til recirkulation, skal der benyttes kulfiltre. Afmonter fedtfilterne og isæt kulfilterne efter fedtfilteret. Kulfilter tilkøbes separat.

BETJENING

Til WS75B, WS60B, WS75W, Vision 55-2, Vision 80-2 – Glas (fig. 14)



A: Lys – Tænd/Sluk

B: Hastighedsvælger NED / Sluk emhætte

C: Display

D: Hastighedsvælger OP / Tænd emhætte

E: Timer - Ved brug af timerfunktionen slukkes emhætten automatisk efter 10 minutter. Når timerfunktionen er indstillet, vil timersymbolet blinke. Ønsker man at afbryde timerfunktionen, inden tiden er gået, trykker man igen på timersymbolet.

Bemærk: Efter en strømafbrydelse tager det emhætten 15 sekunder at selvdiagnosticere, inden apparatets funktioner gendannes. I mellemtiden kan betjening være påvirket.

Til WS75S-3, WS75SX-3, WS60S-3 (fig. 15)



Med drejeknappen (fig. 15A) kan man vælge mellem de forskellige funktioner. Alle indikatorer (fig. 15B) er altid i standby når emhætten ikke bruges. Funktionerne vælges enkeltvis ved at bruge drejeknappen; den ønskede funktion vælges ved at trykke på drejeknappen.

Belysning (fig. 15C)

Med denne funktion kan man tænde og slukke lyset. Brug drejeknappen til at vælge funktionen.

Timerfunktion (fig. 15D)

Ved brug af timerfunktionen slukkes emhætten automatisk efter 10 minutter. Når timerfunktionen er indstillet, vil timersymbolet blinke. Ønsker man at afbryde timerfunktionen, inden tiden er gået, vælges funktionen med drejeknappen og deaktiveres.

WS75B, WS60B, WS75W, WS75S-3, WS60S-3

Udover ovenstående funktioner har model WS75B, WS60B, WS75W, WS75S-3, WS60S-3 et automatisk åben og lukkesystem af frontpanelet.

Åbningen af frontpanelet varierer efter motorens hastighedsindstilling.

Panelet lukker automatisk, når motoren slukkes.

Emhætten er udstyret med en sikkerhedsanordning, der gør, at frontpanelet kører tilbage til den forrige position, hvis den bliver forstyrret i op- og nedkørslen.

Emhætten er udstyret med en sikkerhedsanordning, der automatisk slukker emhætten efter 4 timer efter sidste indstilling.

Den røde afbryderknap oven på emhættens højre side kan genstarte emhætten, hvis emhætten kører unormalt. Tryk på den røde afbryder for at afbryde strømmen til emhætten, og tryk på den igen for at genstarte emhætten.

ECODESIGN

Som et resultat af Europaparlamentets nye regulativer - hhv. EU65 "Energimærkning" og EU66

"Ecodesign", som trådte i kraft 1. januar 2015 - er alle Witts emhætter tilpassede disse nye energimærkningskrav.

Alle emhætter er udstyrede med en ny elektronik, herunder en timerenhed for sugestyrken, når ydeevnen overstiger 650 m³/t. Dette gælder alle modeller med interne motorer og med en ydeevne over 650 m³/t. Timerenheden skifter automatisk fra højeste niveau til anden højeste efter 5 minutter. Emhætter med eksterne motorer er også udstyrede med denne timerenhed, som automatisk skifter fra højeste til anden højeste niveau, når ydeevnen overstiger 650 m³/t. Eksterne motorer med en ydeevne over 650 m³/t på både højeste og anden højeste niveau skifter hastighedsstyrke efter 7 minutter.

I 'standby'-mode er emhætternes energiforbrug lavere end 0,5 W.

RENGØRING OG VEDLIGEHOLDELSE

Sørg for at rengøre og vedligeholde emhætten i henhold til nedenstående anvisninger. På den måde sikres emhættens gode funktionalitet samt lange levetid.

Sørg især for at holde fedtfilteret rent.

OBS: Kablet må kun udskiftes af en autoriseret tekniker.

WS75B, WS60B, WS75W, WS75S-3, WS60S-3

Åbn glaspanelet ved at indstille hastigheden på den kraftigste hastighed. Fjern metalgitteret ved at trække det mod dig (fig. 8). Bemærk – gitteret er monteret via kraftige magneter. Træk derfor til for at afmontere gitteret.

Afmonter fedtfilteret. Vision 55, Vision 80

Åbn frontpanelet ved at trække ud i det. Fedtfilteret fjernes ved at trække i udløserklemmen, som sidder nederst midt på filteret.

Kun til WS75B, WS60B, WS75W, WS75S-3, WS60S-3

Når emhætten har været i brug i 30 timer, lyser hastighedsindikatorerne samtidigt for at indikere at filteret skal rengøres. Vælg timerfunktionen for at nulstille funktionen efter rengøringen – hold knappen inde ca. 5 sekunder.

Fedtfilteret rengøres mindst én gang hver 2. måned – afhængig af brug. Fedtfilteret rengøres med varmt vand og opvaskemiddel eller i opvaskemaskinen. Ved vask i opvaskemaskinen kan filtrene ændre farve – dette har dog ingen betydning for funktionen.

Hvis emhættes bruges til recirkulation, skal kulfilteret udskiftes ca. hver 6. måned – afhængig af forbrug.

For at fjerne kulfiltret, fjernes først fedtfiltret, som beskrevet ovenfor. Herefter trækker man i plasttungen, indtil kulfiltret løsner sig.

Rengøring

Overflader og betjenings-elementer er modtagelige for kradsemærker og ridser. Derfor bør nedenstående rengøringsråd følges. Alle overflader og betjenings-elementer må kun rengøres med en blød svamp, opvaskemiddel og varmt vand og et PH-neutralt opvaskemiddel.

Tør overfladerne efter med en blød klud.

I betjeningsområdet skal man undlade at bruge for meget vand til rengøringen for at undgå, at der trænger fugt ind i elektronikken.

Undgå brug af nedenstående, da disse beskadiger overfladen:

- Soda-, syre- eller kloridholdige rengøringsmidler og rengøringsmidler, der indeholder opløsningsmidler
- Rengøringsmidler med skurende virkning, fx skurepulver eller skuresvampe, som fx grydesvampe eller brugte svampe, der indeholder rester af skuremiddel.
-

Udskiftning af LED-belysningen

Brug et egnet stykke værktøj til afmontering af LED-skinen (fig. 17), afbryd strømmen til lyset og udskift den defekte LED med en tilsvarende ny.

GARANTI

Der ydes 2 års reklamationsret på fabrikations- og materialefejl på dit nye produkt, gældende fra den dokumenterede købsdato. Garantien omfatter materialer, arbejds-løn og kørsel. Ved henvendelse om service bør De oplyse produktets navn og serienummer. Disse oplysninger findes på typeskiltet. Skriv evt. oplysningerne ned her i brugsanvisningen, så de har dem ved hånden. Det gør det lettere for servicemontøren at finde de rigtige reservedele.

Garantien dækker ikke:

- Fejl og skader, som ikke skyldes fabrikations- og materialefejl
- Ved misvedligeholdelse – herunder gælder også mangel på rengøring af produktet
- Ved brand- og/eller vand- og fugtskader på produktet
- Ved reparation udført af ikke-fagmænd
- Ved transportskader, hvor produktet er transporteret uden korrekt emballage
- Hvis der er brugt uoriginale reservedele
- Hvis anvisningerne i brugsvejledningen ikke er fulgt
- Hvis ikke installationen er sket som anvist

Transportskader

En transportskade, der konstateres ved forhandlerens levering hos kunden, er udelukkende en sag mellem kunden og forhandleren. I tilfælde, hvor kunden selv har stået for transporten af produktet, påtager leverandøren sig ingen forpligtelse i forbindelse med evt. transportskade. Evt. transportskader skal anmeldes omgående og senest 24 timer efter, at varen er leveret. I modsat fald vil kundens krav blive afvist.

Erhvervskøb

Erhvervskøb er ethvert køb af apparater, der ikke skal bruges i en privat husholdning, men anvendes til erhverv eller erhvervs-lignende formål (restaurant, café, kantine etc.) eller bruges til udlejning eller anden anvendelse, der omfatter flere brugere.

I forbindelse med erhvervskøb ydes ingen garanti, da dette produkt udelukkende er beregnet til almindelig husholdning.

SERVICE

For rekvirering af service og reservedele i Danmark kontaktes den butik, hvor produktet er købt. Ring venligst på nedenstående nummer, og du vil blive henvist til nærmeste serviceinstans.

Ring på 70 25 23 03

Forbehold for trykfejl

Witt A/S • Gødstrup Søvej 9 • 7400 Herning • info@witt.dk • www.witt.dk

AVHENDING AV EMBALLASJEN	12
AVHENDING AV ET GAMMELT PRODUKT	13
SIKKERHETSANVISNINGER	13
BESKRIVELSE AF VENTILATOREN	15
MÅLSKISSE	16
INSTALLASJON	17
BETJENING	19
ECODESIGN	20
RENGJØRING OG VEDLIKEHOLD	20
GARANTI	21
SERVICE	21

AVHENDING AV EMBALLASJEN

Emballasjen beskytter ventilatoren mot transportskader. Emballasjematerialene er valgt ut fra miljø- og avfallsmessige hensyn og kan derfor gjenbrukes. Gjenbruk av emballasjematerialene sparer råstoff og minsker avfallsproblemene. Emballasjen bør derfor leveres på nærmeste gjenbruksstasjon/opsamlingssted. Emballasjedeler (f.eks. plast, polystyrenskum) kan være farlig for barn. Fare for kveling! Oppbevar derfor emballasjedeler utenfor barns rekkevidde og avhend materialet raskest mulig.

AVHENDING AV ET GAMMELT PRODUKT

Dette produkt er merket i overensstemmelse med europeisk direktiv 2012/19/EU om avhending av avfall av elektrisk og elektronisk utstyr (WEEE). Ved å sikre at produktet avhendes riktig medvirker du til å forhindre mulige negative konsekvenser for miljøet og menneskers helse som ellers kan forekomme ved feil avfallshåndtering av dette produktet.

Gamle elektriske og elektroniske produkter inneholder fortsatt verdifulle materialer. De inneholder imidlertid også skadelige stoffer som er nødvendige for funksjon og sikkerhet.

Symbolet på produktet, eller dokumentene som følger med produktet, angir at dette apparat

ikke må behandles som husholdningsavfall. I stedet skal det leveres til et relevant innsamlingssted til gjenbruk av elektrisk og elektronisk utstyr. Avhending skal skje i overensstemmelse med lokale miljømessige regulativer for avhending av avfall. For mer detaljert informasjon om gjenbruk av dette produktet skal du kontakte din kommune, den lokale gjenbruksstasjonen eller butikken du kjøpte produktet.



SIKKERHETSANVISNINGER

Vennligst les bruksanvisningen grundig før ventilatoren tas i bruk.

Den gir viktige opplysninger om sikkerhet, montering, bruk og vedlikehold. Slik beskyttes både personer og ventilator.

Ta vare på bruksanvisningen og gi den videre til en eventuell ny eier.

Ventilatoren er beregnet til bruk i en vanlig husholdning. Ventilatoren må ikke brukes i kommersiell eller næringsmessig sammenheng. Produsenten/importøren kan ikke holdes ansvarlig for skader som er forårsaket av uriktig bruk, anvendelse eller feil betjening.

ELSIKKERHET:

ADVARSEL: Ventilatoren skal aldri kobles til strømforsyningen før den er blitt riktig installert.

Installasjon og reparasjon må bare utføres av en autorisert installatør. Installasjon og reparasjon foretatt av ukyndige kan medføre betydelig risiko for brukeren og er ikke omfattet av reklamasjonsordningen. Innbygging og montering av denne ventilatoren på et ikke-stasjonært sted (f.eks. på et skip) må bare utføres av fagfolk og kun under observasjon av sikkerhetsforskriftene for bruk av denne ventilatoren. Installasjon skal alltid foretas med beskyttelseshansker.

Før tilkobling av ventilatoren skal det kontrolleres at tilkoblingsforholdene stemmer med de tilkoblingsdata (spenning og frekvens) som står på typeskiltet. Det er meget viktig at disse data stemmer helt, så ventilatoren ikke skades. I tvilstilfelle kontaktes en fagperson. Ventilatorens elsikkerhet kan bare garanteres når det er etablert forskriftsmessig jordforbindelse.

Det er svært viktig at denne grunnleggende sikkerhetsforanstaltning er i orden og at installasjoner i tvilstilfeller gjennomgås av en fagperson. Produsenten/importøren kan ikke gjøres ansvarlig for skader som oppstår på grunn av manglende eller avbrutt jordforbindelse (f.eks. elektrisk støt). Ventilatoren skal ikke modifiseres på noen måte. Dette svekker brukerens sikkerhet og medfører at garantien ikke gjelder.

Tegningene av ventilatoren i denne bruksanvisning kan variere fra det faktiske produkt, men installasjonsanvisningene er alltid i overensstemmelse med produktet. Koble alltid fra strømforsyningen før rengjøring, reparasjon, utskiftning av filter eller annet vedlikehold. Ventilatoren er bare koblet fra strømforsyningen når en av følgende betingelser er oppfylt:

- Støpselet er trukket ut. Trekk ikke i ledningen, men i støpselet, når ventilatoren skal kobles fra strømforsyningen.
- Sikringen er slått av.
- Skrusikringen er skrudd helt ut

Tilkobling må ikke skje ved hjelp av et grenuttak, en adapter, en smartplugg e.l. Disse enheter gir ikke nødvendig sikkerhet. Risiko for overoppheting og brann!

Arbeid aldri med åpen flamme under ventilatoren; unngå flambering, grillsteking o.l. En ventilator som er slått på trekker flammene inn i filteret, og på grunn av oppsuget kjøkkenfett er det risiko for brann!

SIKKERHET I BRUK:

- Ventilatoren skal aldri tas i bruk uten montert gitter.
- Emhætten må aldrig tages i bruk uten korrekt monteret pære. Fare for elektrisk stød!
- Len deg aldri mot og bruk aldri ventilatoren som lagringsplass.
- Vær oppmerksom på at ventilatoren kan bli varm i bruk. Vær forsiktig med å ta på ventilatorens deler!

Hvis ventilatoren brukes over gass skal tente bluss hele tiden være dekket av gryter eller lignende. Selv om grytene bare tas av en kort stund skal gassblusset slukkes. Flammen skal stilles inn så den ikke går ut over grytebunnen. Ventilatoren kan bli skadet av kraftig varme fra flammer som ikke er dekket til.

Skru alltid på ventilatoren når en kokeplate benyttes. Hvis ventilatoren ikke skrur på kan det dannes kondensvann, som kan medføre at det oppstår rustskader på ventilatoren.

Hvis du lager mat med olje eller fett må du hele tiden holde øye med gryter, panner og frituregryter. Også grilling med el-grillutstyr skal skje under konstant tilsyn. Overoppheting olje og fett kan selvantenne og sette fyr på ventilatoren. Brannfare!

Bruk aldri ventilatoren uten fettfilter fordi fett- og skitt kan nedsette ventilatorens funksjon. Filtrene skal rengjøres eller skiftes ut med jevne mellomrom. Et overmettet fettfilter medfører brannfare! Bruk aldri damprengjøringsapparat til rengjøring av ventilatoren. Dampen kan trenge inn i spenningsførende deler og forårsake kortslutning.

Ventilatoren er beregnet til bruk av voksne som har lest bruksanvisningen. Barn kan ofte ikke se farer som kan oppstå ved feil betjening av ventilatoren. Sørg derfor for å holde barn under tilsyn når de er i nærheten av ventilatoren. Større barn kan bruke ventilatoren hvis de er satt ordentlig inn i bruken av denne og kan se mulige farer ved feil betjening.

Emballasjedeler (f.eks. plast, polystyrenskum) kan være farlig for barn. Fare for kveling! Oppbevar derfor emballasjedeler utenfor barns rekkevidde og kast materialet så raskt som mulig. Hvis det skal brukes forskjellige kokekar med forskjellig sikkerhetsavstand under ventilatoren skal man velge den størst anbefalte sikkerhetsavstanden.

Ventilatoren må ikke monteres over ildsteder der det brukes fast brensel.

Til utluftingsrør skal det bare brukes rør eller slanger av ikke-brennbart materiale. Utluftning skal ikke skje gjennom røykkanal, skorstein eller ventilasjonssjakt hvis disse brukes til utluftning av rom med ildsteder.

Hvis utluftning foretas gjennom en røykkanal eller skorstein som ikke lenger er i bruk skal myndighetenes forskrifter overholdes.

Bruk av ventilatoren samtidig med et ildsted som er avhengig av luften i rommet:

Advarsel: Risiko for forgiftning!

Hvis det i samme rom eller ventilasjonssystem brukes både ventilator og et ildsted, som er avhengig av luften i rommet, bør det vises største forsiktighet.

Ildsteder som er avhengig av luften i rommet, kan for eksempel være gass-, olje-, tre- eller kulldrevne varmeapparater, varmtvannsbereder, varmtvannskjeler, gasskoker eller gassovner, som får sin forbrenningsluft fra rommet der de er montert og avløpsgassen ledes ut i friluft via for eksempel en skorstein.

Ved utlufting til friluft, også med ekstern utblåsing, suger ventilatoren luft ut av kjøkkenet og rommene ved siden av.

Hvis lufttilførselen ikke er tilstrekkelig, oppstår det et undertrykk. Ildstedene får for lite forbrenningsluft. Forbrenningen hemmes. Giftige forbrenningsgasser kan bli trukket inn i beboelsesrommene fra skorsteinen eller utsugingssjakten. Det kan være livsfarlig!

Ventilatoren kan uten risiko brukes samtidig med et ildsted som er avhengig av luften i rommet hvis undertrykket i rommet eller ventilasjonssystemet er høyst 4 Pa (0,04 mbar) og tilbakesuging av forbrenningsgass unngås.

Dette kan oppnås hvis det kan strøme frisk luft til forbrenningen inn gjennom åpninger i f.eks. dører og vinduer.

Man bør sikre seg at tverrsnittet på åpningene er tilstrekkelig stort. En ventilasjonsmur-kanal alene gir som regel ikke tilstrekkelig lufttilførsel.

Ved vurdering bør hele husets ventilasjonssystem tas i betraktning. I tilstilfeller kontaktes den lokale feieren.

For å oppnå sikker funksjon kan det være nødvendig å kombinere ventilatoren med en vinduskontakt som bare lar ventilatoren fungere hvis vinduet er tilstrekkelig åpent. Man kan også koble til en automatisk innsugingsvifte eller åpne en motordreven ventilasjonsluke når ventilatoren slås på, eller at ildstedet automatisk blir slukket når ventilatoren blir slått på.

Kontakt under alle omstendigheter den lokale feieren.

BESKRIVELSE AF VENTILATOREN

Ventilatoren er designet til å kunne brukes i en versjon med utsuging til friluft og en til resirkulasjon.

Resirkulasjon krever at man kjøper og monterer et kullfilter.

Utlufting til friluft



Ventilatoren er beregnet til å fjerne damp og os fra kjøkkenet. Den krever installasjon av en utluftingskanal som leder brukt luft ut i friluft.

Viktig: Avtrekksrøret må kjøpes som ekstra tilbehør.

Diameteren på avtrekksrøret må ikke reduseres. Diameteren skal være den samme som på flensen. I motsatt fall blir sugestykken mye dårligere og støynivået øker kraftig.

Ved horisontal montering av avtrekksrøret må røret ha en stigning på ca. 10% for å lette utblåsing.

Viktig: Hvis ventilatoren er utstyrt med aktivt kullfilter skal dette demonteres når ventilatoren kobles til et

avtrekksrør. Lav aftræksrøret så kort som muligt. Et langt rør giver kraftigt reduceret effekt.

- Lag avtrekksrøret så kort som mulig. Et langt rør reduserer effekten vesentlig.
- Lag utluftingskanalen med så få svinger som mulig (maks. sving: 90°). For hver sving reduseres effekten med ca. 15 %.
- Diameteren på avtrekksrøret samt diameteren på hullet i muren til utblåsing må ikke reduseres i forhold til det som står i veiledningen.
- Bruk et avtrekksrør som er glatt innvendig. Dette minsker effekttapet i røret.
- Avtrekksrøret skal være laget av et godkjent materiale.

Produsenten/distributøren kan ikke holdes ansvarlig for produkt- og/eller personskafer i forbindelse med feil installasjon, tilkobling eller bruk av ventilatoren. Garantien bortfaller hvis det ovenstående ikke overholdes.

Resirkulasjon



Ventilatoren er også egnet til resirkulasjon. Dette krever, at man kjøper et kullfilter.

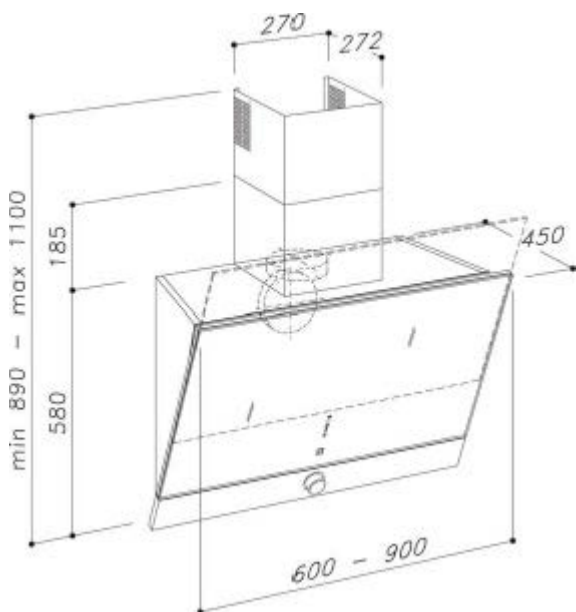
Der finnes to typer kullfiltere, som begge kan brukes ved resirkulasjon:

- a) Vanlige aktive kullfiltere absorberer lukt og os, inntil de er mettet. Filterne kan ikke vaskes eller brukes på nytt. De skal skiftes ut med nye etter 2-6 måneder avhengig av, hvor intensivt ventilatoren brukes.
- b) High performance kullfiltere skal vaskes og krever utskifting annen hvert år. High performance kullfiltere absorberer 98 % av os og lukt.

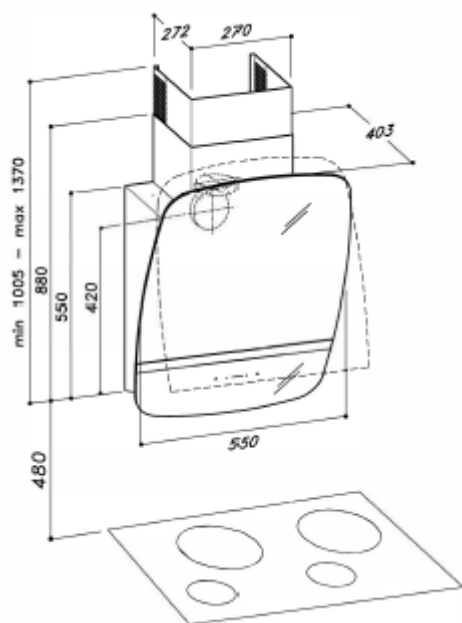
Resirkulasjon virker på den måten, at luften filtreres gjennom de aktive kullfilterene og sendes rensset fra skapet og tilbake i rommet.

VIKTIG: Filterne kan utgjøre en brannrisiko hvis de ikke skiftes når de er mettet.

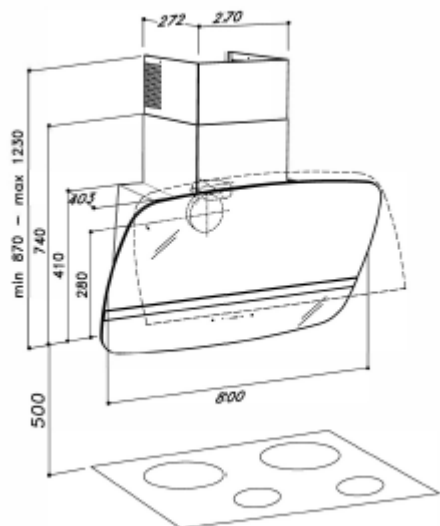
MÅLSKISSE



Målskisse: WS75S-3, WS75SX-3, WS60S-3, WS75B, WS60B, WS75W



Vision 55-2



Vision 80-2

INSTALLASJON

Før installasjon må det undersøkes grundig om det er skader på produktet. Hvis det oppdages skader, kontaktes butikken hvor produktet er kjøpt.

Produktet er designet med mulighet for å lede luften ut gjennom baksiden av produktet. Hvis dette ønskes, er det nødvendig å fjerne de

10 skruene fra støtten til utluftningskanalen (fig. 3). Ta så sugedelen ut og roter den, så avtrekket peker på bakveggen (fig. 4). Monter så sugedelen igjen, og fest de 10 skruene.

Bor hull til montering av veggbeslaget ved hjelp av boreskjemaet som medfølger i kassen med ventilatoren (fig. 5)

Fest beslagene til veggen. Heng ventilatoren på beslagene.

Monter 4 skruer i de tilhørende hullene øverst på ventilatoren (fig. 7). Spenn den forreste skruen (fig. 7A) for at feste ventilatoren til veggen. Kontroller om ventilatoren henger helt rett. Hvis den ikke henger helt rett spennes den bakerste skruen (fig. 7B): til høyre for å løfte den høyre siden, eller til venstre for å løfte den venstre siden.

Kun til modell: WS60S-3, WS75S-3, WS75B, WS60B, WS75W

Utfør elektrotilkobling, aktiver glassets åpne-/lukkefunksjon (se avsnittet «betjening»). Når panelet er helt åpnet (hvilket oppnås ved å sette den på hastighet 4 og trykke på den røde bryteren, som sitter oppe på ventilatorens høyre side), tas av gitteret (fig. 8). Så tas fettfilteret av. Sørg for at ventilatoren er sikkert festet til veggen med de innvendige skruene (fig. 9).

Monter fettfilter og gitter igjen. Trykk på av-knappen og glasset kjører automatisk ned, og ventilatoren er nå slått av.

Ved bruk av ekstern motor

Koble til kablet fra den eksterne motoren til klemmerekken som er på innsiden av koblingsboksen. Sørg for å respektere fargene på kablene, når den elektriske tilkoblingen utføres (fig. 18)

Kun til modell: Vision 55, Vision 80

Åpne betjeningspanelet ved å trekke det ut mot deg oppover (fig. 10), fjern fettfiltret.

Fest ventilatoren til veggen med de medfølgende skruene (fig. 11).

Sett inn fettfilteret igjen og lukk betjeningspanelet.

Utsug til friluft – avtrekk fra oversiden

Fest monteringsbeslaget til vegg og/eller tak ved hjelp av skruene (fig. 12).

Monter et avtrekksrør i korrekt diameter (diameteren må ikke reduseres) på avtrekkskullet og før den til avtrekkskanalen i tak/vegg.

Montér kanalens to deler, og tilpass dem til takhøyden ved å justere de to delene i forhold til hverandre. Fest den øverste delen til beslaget med de to selvskruede skruene.

Utsug til friluft – avtrekk fra baksiden

Montér utblåsningsristen som medfølger ventilatoren over ventilatoren (fig. 13). Den rustfrie stål-skorsteinen er ikke nødvendig.

Resirkulasjon

Monter utblåsningsristen over ventilatoren (fig. 13). Den rustfrie stål-skorsteinen er ikke nødvendig. Velger man å bruke skorsteinen, anbefaler vi å bruke en air-deflector (fig. 1.A), som plasseres på den øverste delen av skorsteinen. Air-deflectoren (kjøpes separat) hjelper luften til å komme ut i rommet. Når ventilatoren brukes til resirkulasjon, skal det brukes kullfiltere. Demonter fettfiltrene og sett inn kullfilterene etter fettfiltret. Kullfilter kjøpes separat.

BETJENING

Til **WS75B, WS60B, WS75W, Vision 55-2, Vision 80-2 – Glass (fig. 14)**



A: Lys – På/Av

B: Hastighetvelger NED / Slå av ventilatoren

C: Display

D: Hastighetvelger OPP / Slå på ventilatoren

E: Timer - Ved bruk av timer-funksjonen slås ventilatoren automatisk av etter 10 minutter. Når timer-funksjonen er innstilt, vil timer-symbolet blinke. Ønsker man å avbryte timer-funksjonen, før tiden er gått, trykker man på timer-symbolet igjen.

Merk: Etter en strømstopp tar det ventilatoren 15 sekunder å selvdiagnostisere, før apparatets funksjoner gjenopptas. I mellomtiden kan betjening være påvirket.

Til **WS75S-3, WS75SX-3, WS60S-3 (fig. 15) A: Lys – På/Av**

B: Hastighetsvelger NED / Slå av ventilatoren

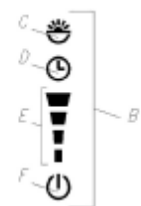
C: Display

D: Hastighetsvelger OPP / Slå på ventilatoren

E: Timer - Ved bruk av timer-funksjonen slås ventilatoren automatisk av etter 10 minutter. Når timer-funksjonen er innstilt, vil timer-symbolet blinke. Ønsker man å avbryte timer-funksjonen, før tiden er gått, trykker man på timer-symbolet igjen.

Merk: Etter en strømstopp tar det ventilatoren 15 sekunder å selvdiagnostisere, før apparatets funksjoner gjenopptas. I mellomtiden kan betjening være påvirket.

Til **WS75S-3, WS75SX-3, WS60S-3 (fig. 15)**



Med dreieknappen (fig. 15A) kan man velge mellom de forskjellige funksjonene. Alle indikatorer (fig. 15B) er alltid i standby når ventilatoren ikke brukes. Funksjonene velges enkeltvis ved å bruke dreieknappen; den ønskede funksjon velges ved å trykke på dreieknappen.

Belysning (fig. 15C) Med denne funksjon kan man slå på- og av lyset. Bruk dreieknappen til å velge funksjonen.

Timer-funksjon (fig. 15D) Ved bruk av timer-funksjonen slås ventilatoren automatisk av etter 10 minutter. Når timer-funksjonen er innstilt,

vil timer-symbolet blinke. Ønsker man å avbryte timer-funksjonen, før tiden er gått, velges funksjonen med dreieknappen og deaktiveres.

WS75B, WS60B, WS75W, WS75S-3, WS60S-3

Utover ovenstående funksjoner har modell WS75B, WS60B, WS75W, WS75S-3, WS60S-3 et automatisk åpne- og lukkesystem av frontpanelet. Åpningen av frontpanelet varierer etter motorens hastighetsinnstilling. Panelet slås automatisk av, når motoren slås av. Ventilatoren er utstyrt med en sikkerhetsanordning, som gjør at frontpanelet går tilbake til den forrige posisjonen, hvis den blir forstyrret i opp- og nedkjøringen. Ventilatoren er utstyrt med en sikkerhetsanordning, som automatisk slår av ventilatoren 4 timer etter siste innstilling. Den røde avbryterknappen oppe på ventilatorens høyre side, kan igjenstarte ventilatoren, hvis ventilatoren går unormalt. Trykk på den røde avbryteren for å avbryte strømmen til ventilatoren, og trykk på den igjen for å restre ventilatoren.

ECODESIGN

Som et resultat av Europaparlamentets nye regulativer - hhv. EU65 «Energimerking» og EU66 «Ecodesign», som tro i kraft 1. januar 2015 – er alle Witts ventilatorer tilpasset disse nye energimerkingskravene. Alle ventilatorer er utstyrte med en ny elektronikk, herunder en timerenhet for sugestyrken, når yteevnen overstiger 650 m³/t. Dette gjelder alle modeller med interne motorer og med en yteevne over 650 m³/t. Timer-enheten skifter automatisk fra høyeste nivå til nest høyeste etter 5 minutter. Ventilatorer med eksterne motorer er også utstyrte med denne timer-enheten, som automatisk skifter fra høyeste til nest høyeste nivå, når yteevnen overstiger 650m³/t. Eksterne motorer med en yteevne over 650 m³/t på både høyeste og nest høyeste nivå skifter hastighetstyrke etter 7 minutter. I 'standby'-mode er ventilatorens energiforbruk lavere enn 0,5 W.

RENGJØRING OG VEDLIKEHOLD

Sørg for å rengjøre og vedlikeholde ventilatoren i henhold til anvisningene nedenfor. På den måten sikres ventilatorens gode funksjonalitet samt lange levetid. Sørg særlig for å holde fettfiltret rent. OBS: Kabelen må kun skiftes av en autorisert tekniker.

WS75B, WS60B, WS75W, WS75S-3, WS60S-3

Åpne glasspanelet ved å innstille hastigheten på den kraftigste hastigheten. Fjern metallgitteret ved å trekke det mot deg (fig. 8). Merk; – gitteret er montert via kraftige magneter. Trekk derfor til for å avmontere gitteret.

Avmonter fettfiltret.

Vision 55, Vision 80

Åpne frontpanelet ved å trekke det ut. Fettfilteret fjernes ved å trekke i utløserklemmen, som sitter nederst midt på filtret.

Kun til WS75B, WS60B, WS75W, WS75S-3, WS60S-3

Når ventilatoren har vært i bruk i 30 timer, lyser hastighetsindikatorerne samtidig for å indikere at filtret skal rengjøres. Velg timer-funksjonen for å nullstille funksjonen etter rengjøringen – hold knappen inne ca. 5 sekunder.

Fettfiltret rengjøres minst én gang hver 2. måned – avhengig av bruk. Fettfiltret rengjøres med varmt vann og oppvaskmiddel eller i oppvaskmaskinen. Ved vask i oppvaskmaskinen kan filtrene endre farge – dette har ingen betydning for funksjonen.

Hvis ventilatoren brukes til resirkulasjon, skal kullfiltret skiftes ca. hver 6. måned – avhengig av bruk.

For å fjerne kullfiltret, fjernes først fettfiltret, som beskrevet ovenfor. Så trekker man i plasttungen, inntil kullfiltret løsner.

Rengjøring

Overflater og betjenings-elementer er mottagelige for riper og skraper. Derfor bør nedenforstående rengjøringsråd følges.

Alle overflater og betjenings-elementer må kun rengjøres med en bløt svamp, oppvaskmiddel og varmt vann og et PH-nøytralt oppvaskmiddel.

Tørk over overflatene med en bløt klut.

I betjeningsområdet må man unnlate å bruke for mye vann til rengjøringen for å unngå at det trenger fukt inn i elektronikken.

Unngå bruk av nedensforstående, da disse skader overflaten

- soda-, syre- eller klorholdige rengjøringsmidler og rengjøringsmidler som inneholder løsemidler
- rengjøringsmidler med skurende virkning, f.eks. skurepulver eller skuresvamper, som f.eks.grytesvamper eller brukte svamper, som inneholder rester av skuremiddel.

Skifte av LED-belysningen

Bruk et egnet verktøy til avmontering av LED-skinne (fig. 17), avbryt strømmen til lyset og skift den defekte LED-pæren med en tilsvarende ny.

GARANTI

Det er 2 års reklamasjonsrett på fabrikkasjons- og materialfeil på ditt nye produkt gjeldende fra dokumentert kjøpsdato. Garantien omfatter materialer, arbeidslønn og kjøring. Ved henvendelse om service er det fint at du har produktets navn og serienummer klart. Disse opplysningene finnes på typeskiltet. Skriv evt. opplysningene ned her i bruksanvisningen, så har du dem for hånden. Det gjør det lettere for servicemontøren å finne de riktige reservedelene.

Garantien dekker ikke:

- Feil og skader som ikke skyldes fabrikkasjons- og materialfeil
- Ved dårlig vedlikehold og mangel på rengjøring av produktet
- Ved brann- og /eller vann- og fuktskader på produktet
- Ved reparasjon utført av ikke-fagmann
- Ved transportskader der produktet er transportert uten korrekt emballasje
- Hvis det er brukt uoriginale reservedeler
- Hvis anvisningene i bruksanvisningen ikke er fulgt
- Hvis ikke installasjonen er gjort som anvist

Transportskader

En transportskade som konstateres ved forhandlerens levering hos kunden er utelukkende en sak mellom kunden og forhandleren. I tilfeller der kunden selv har stått for transporten av produktet, påtar leverandøren seg ingen forpliktelse i forbindelse med evt. transportskade. Evt. transportskader skal omgående gis beskjed om og senest 24 timer etter at varen er levert. I motsatt fall vil kundens krav bli avvist.

Kommersielle innkjøp

Kommersielle innkjøp er alle kjøp av apparater som ikke skal brukes i en privat husholdning, men anvendes til næringsvirksomhet eller andre kommersielle formål (restaurant, café, kantine etc.) eller brukes til utleie eller annen anvendelse som omfatter flere brukere. I forbindelse med næringsvirksomhet ytes ingen garanti, fordi dette produkt bare er beregnet til alminnelig husholdning.

SERVICE

For bestilling av service og reservedeler i Norge kontaktes butikken der produktet er kjøpt.

Med forbehold om trykkfeil

Witt Norge AB • Tlf. 32 82 99 40 • Fax + 45 70 25 48 23 • info@witt.no • www.witt.no

BORTSKAFFANDE AV EMBALLAGE	22
BORTSKAFFANDE AV GAMMAL PRODUKT	23
SÄKERHETSANVISNINGAR	23
BESKRIVNING AV FLÄKTEN	25
MÅTTSKISS	26
INSTALLATION	27
ANVÄNDNING	28
ECODESIGN	29
RENGÖRING OCH UNDERHÅLL	29
GARANTI OCH SERVICE	30
SERVICE:	31

BORTSKAFFANDE AV EMBALLAGE

Emballaget beskyddar fläkten mot transportskador. Emballagematerialen är utvalda utifrån miljö- och avfallsmässiga överväganden och kan således återvinnas. Återvinning av emballagematerialen sparar råvaror och minskar avfallsproblemen. Emballaget bör därför levereras in på närmaste återvinningsanläggning. Emballagedelarna (t ex folie, polystyrenskum) kan vara farligt för barn. Fara för kvävning! Förvara därför emballagedelarna utom barns räckhåll och bortskafta materialet fortast möjligt.

BORTSKAFFANDE AV GAMMAL PRODUKT

Denna produkt är märkt i enlighet med europeiska direktiv 2012/19/EU om bortskaftande av avfall av elektrisk och elektronisk utrustning. (WEEE). Genom att försäkra dig om att produkten bortskaftas korrekt, medverkar du till att förhindra möjliga negativa konsekvenser för miljön och människors hälsa som annars kan förekomma vid felaktig avfallshantering av denna produkt.

Gamla elektriska och elektroniska produkter innehåller fortfarande värdefulla material. Men de innehåller även skadliga ämnen som har nödvändiga beståndsdelar för dess funktion och säkerhet.

Symbolen på produkten, eller de dokument som följer med produkten, anger att denna apparat inte får behandlas som hushållsavfall. I stället ska den lämnas till ett lämpligt insamlingsställe för återvinning av elektrisk och elektronisk utrustning. Bortskaftande ska ske i



enlighet med lokala miljömässiga direktiv för bortskaftande av avfall. För mer detaljerad information om återvinning av denna produkt ska du kontakta din kommun, din lokala återvinningsanläggning eller den butik där du har köpt din produkt.

SÄKERHETSANVISNINGAR

Läs vänligen bruksanvisningen noggrant innan fläkten tas i bruk. Den ger viktiga upplysningar om säkerhet, montering, användning och underhåll. Därmed skyddas både personer och fläkt.

Spara bruksanvisningen och ge den vidare till en eventuell senare ägare.

Köksfläkten är avsedd för användning i vanliga hushåll. Fläkten får inte användas i kommersiellt sammanhang. Tillverkaren/importören kan inte hållas ansvarig för skador som orsakats av felaktigt användande.

Innan anslutning av fläkten, bör man kontrollera att anslutningsförhållandena stämmer överens med anslutningsdata (spänning och frekvens), som är angivet på typskylten. Det är mycket viktigt att dessa data stämmer överens, så att fläkten inte skadas. Om du är osäker, kontakta en fackman.

Elsäkerhet:

VARNING:

Fläkten får aldrig vara ansluten till ström, innan den är korrekt installerad.

Innan anslutning av fläkten, bör man kontrollera att anslutningsförhållandena stämmer överens med anslutningsdata (spänning och frekvens), som är angivet på typskylten. Det är mycket viktigt att dessa data stämmer överens, så att fläkten inte skadas. Om du är osäker, kontakta en fackman.

Installation och reparation får endast utföras av auktoriserad installatör. Installation och reparation som utförs av icke fackmässig installatör, kan medföra stor risk för användaren och omfattas inte av reklamationssystemet. Inbyggnad och montering av denna köksfläkt på en icke-stationär uppställningsplats (t ex ett fartyg) får endast utföras av fackfolk och endast i enlighet med säkerhetsföreskrifterna för användning av denna fläkt. Installation ska alltid utföras med skyddshandskar

Fläkten får inte modifieras på något sätt. Detta försämrar användarens säkerhet och medför att garantin inte längre gäller.

Bryt alltid strömmen före rengöring, reparation, byte av filter eller annat underhåll. Fläkten är bara bortkopplad från strömmen, när ett av följande villkor är uppfyllt:

- Stickkontakten är utdragen. Dra inte i ledningen utan i själva kontakten när du ska bryta strömmen till fläkten.
- Säkringens är frånslagen.
- Skruvsäkringen är helt bortskruvad.

Anslutning får inte ske med hjälp av en förlängningssladd, adapter, förgreningssuttag eller liknande.

Dessa anordningar ger inte den nödvändiga säkerheten. Risk för överupphettning och brand!

Säkerhet vid användning:

Arbeta aldrig med öppen eld under köksfläkten; undvik flambering, grillning och liknande. Den påslagna fläkten drar in flammorna i filtret och på grund av det uppsugna köksfettet är det risk för brand!

Om fläkten används över gasspis, ska de tända kokplattorna hela tiden vara täckta av grytor eller liknande. Även om grytorna tas bort en kort stund, ska gasspisen släckas. Flamman ska ställas in så att den inte går ut över grytbotten. Fläkten kan skadas av den mycket kraftiga värmepåverkan från flammor som inte är täckta.

Sätt alltid på fläkten när en kokplatta används. Om fläkten inte sätts på, kan det bildas kondensvatten. Därmed kan det uppstå korrosionsskador på fläkten.

Om man arbetar med olja eller fett, ska man hela tiden hålla ett öga på grytor, pannor och frituregrytor. Även grillning över elgrill ska ske under konstant uppsyn. Överupphettad olja och fett kan självantända och därmed sätta fläkten i brand. Brandfara!

Använd aldrig fläkten utan fettfilter, då fett- och smutsavlagringar kan reducera fläktens funktion. Filtren ska rengöras eller bytas ut med jämna mellanrum. Ett övermättat filter medför brandfara!

Använd aldrig ångrengöringsapparat för rengöring av fläkten. Ångan kan tränga in i spänningsförande delar och orsaka kortslutning. Fläkten är avsedd till att användas av vuxna som läst bruksanvisningen. Barn kan ofta inte hantera de faror som kan uppstå vid felaktig användning av fläkten. Se därför till att hålla barn under uppsikt när de är i närheten av fläkten.

Större barn kan använda fläkten om de är ordentligt insatta i användningen av fläkten och kan hantera möjliga faror vid felaktig användning.

Emballagedelar (t ex folie, polystyrenskum) kan vara farligt för barn. Fara för kvävning! Förvara därför emballagedelarna utom räckhåll för barn och bortskafta materialet så fort som möjligt.

Om det ska användas olika kokkärl med olika säkerhetsavstånd under köksfläkten, ska man välja det största säkerhetsavståndet.

Fläkten får inte monteras över eldstäder som använder fasta bränslen.

Till frånlufts rör får man endast använda rör eller slangar av icke brännbart material.

Frånluftning får inte ske genom rökkanal, skorsten eller ventilationsschakt, om dessa används som frånluftning av rum med värmekällor.

Om frånluftning görs genom en rökkanal eller skorsten som inte längre är i bruk, ska myndigheternas föreskrifter uppfyllas.

Användning av fläkten samtidigt med en värmekälla som är beroende av luften i rummet:

Varning: Risk för förgiftning!

Om det i samma rum eller ventilationssystem används både köksfläkt och värmekälla som är beroende av luften i rummet, bör man vara ytterst försiktig.

Värmekällor som är beroende av luften i rummet kan t ex vara gas- olja- trä eller koldrivna värmeapparater, varmvattenberedare, värmepannor, gaskokplattor eller gasugnar, som får sin förbränningsluft från rummet där de är uppställda och sedan släpper ut avgaserna i det fria, till exempel genom en skorsten.

Vid frånluftsdrift ut i det fria, också med extern fläktmotor, suger fläkten rumsluft från köket **och** från närliggande rum.

Om lufttillförseln inte är tillräcklig, uppstår ett undertryck. Värmekällorna får för lite förbränningsluft. Förbränningen hämmas.

Giftiga förbränningsgaser kan dras in i bostadsutrymmen från skorstenen eller utsugningsschakten. Detta kan vara livsfarligt!

Fläkten kan utan risk användas samtidigt med en värmekälla som är beroende av rumsluften, om undertrycket i rummet eller ventilationssystemet är högst 4 Pa (0,04 mbar), därigenom hindras tillbakasugning av förbränningsgas.

Detta kan uppnås om förbränningsluften kan passera genom icke förslutningsbara springor i till exempel dörrar och fönster. Se till att öppningen är tillräckligt stor. En tillufts-/ventilationskanal garanterar normalt sett inte en tillräcklig luftförsörjning.

Vid bedömning bör hela husets ventilationssystem tas i beaktande. Om du är osäker vänd dig till din lokala sotare.

För att uppnå säker funktion kan det vara nödvändigt:

- att kombinera fläkten med en fönsterkontakt, som bara låter fläkten fungera om fönstret är tillräckligt öppet, eller
- att koppla till en automatisk insugningsfläkt eller att öppna en motordriven ventilationslucka, när fläkten sätts på eller
- automatiskt stänga av den värmekälla som är beroende av rumsluften, när fläkten sätts på.

Kontakta under alla omständigheter din lokala sotarmästare.

BESKRIVNING AV FLÄKTEN

Fläkten är designad för att kunna användas i version med utsug i det fria och till cirkulationsdrift. Cirkulationsdrift kräver att man köper och monterar ett kolfilter. Modeller utan cirkulationsdriftsmotor ska alltid monteras med frånluftning ut i det fria.

Fläkten är avsedd för permanent installation på en vågrät vägg över en gas-eller elspis/häll.



Frånluftning ut i det fria:

Fläkten är avsedd att ta bort ånga och matos från köket. Den kräver installation av en frånluftskanal som leder den använda luften ut i det fria.

Viktigt: Frånluftsroret ska köpas till extra tillbehör.

Diametern på frånluftsroret får inte reduceras. Diametern ska vara densamma som på flänsen. I motsatt fall minskas sugkraften drastiskt och bullernivån kommer öka kraftigt.

Vid horisontal montering av frånluftsroret ska roret ha en lutning på ca 10° för att underlätta utblåsningen.

Viktigt! Om fläkten är utrustad med aktivt kolfilter, ska detta bortmonteras när fläkten ansluts till ett frånlufts rör.

- Gör frånluftsroret så kort som möjligt. Ett långt rör ger kraftigt reducerad effekt.
- Gör frånluftskanalen med så få böjar som möjligt (max. böjning: 90°). För varje böj reduceras effekten med ca. 15 %.
- Diametern på frånluftsroret samt diametern på hålet i muren till utblåsningen, får inte reduceras jämfört med det som anges i instruktionerna.
- Använd ett frånlufts rör, som är slätt på insidan. Detta minskar effektförlusten i roret.
- Frånluftsroret ska vara tillverkat av ett godkänt material.

Tillverkaren/återförsäljaren kan inte hållas ansvariga för produkt/- och/eller personskador i förbindelse med felaktig installation, anslutning samt användning av fläkten. Garantin gäller ej om inte ovanstående efterlevs.



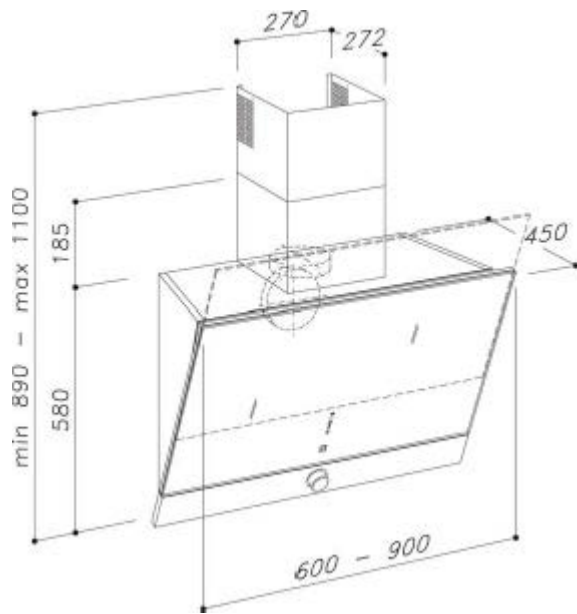
Cirkulationsdrift

Fläkten och också avsedd för cirkulationsdrift. Detta kräver, att man köper ett kolfilter. Det finns två typer av kolfilter som båda kan användas vid cirkulationsdrift:

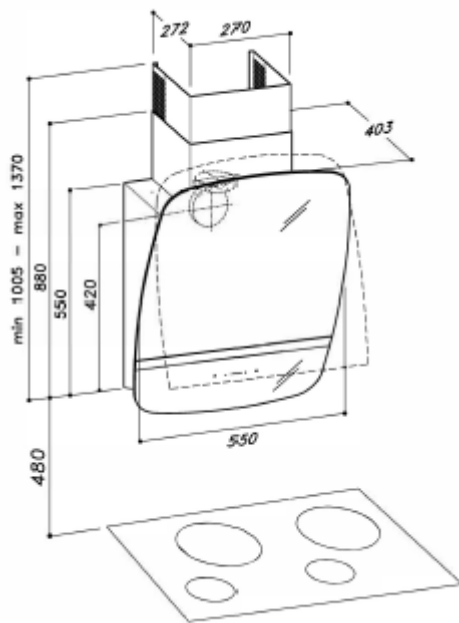
- a) Vanliga aktiva kolfilter absorberar lukt och os, tills de är mättade. Filtren kan inte rengöras eller återanvändas. De skal bytas ut mot nya efter 2-6 månader beroende på hur intensivt fläkten används.
- b) High performance kolfilter ska rengöras och kräver utbyte vartannat år. High performance kolfilter absorberar 98 % av os och lukt. Cirkulationsdrift fungerar som så, att luften filtreras genom de aktiva kolfiltren och sänds sedan rengjord från skåpet och tillbaka in i rummet.
- c)

VIKTIGT: Filtret kan utgöra en brandrisk om de inte byts ut när de är mättade.

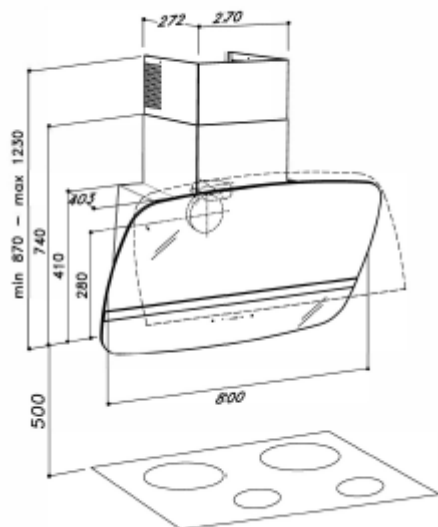
MÄTTSKISS



Mättskisser: WS75S-3, WS75SX-3, WS60S-3, WS75B, WS60B, WS75W



Vision 55-2



Vison 80-2

INSTALLATION

Notera: Fläkten installeras i enlighet med illustrationerna längst bak i manualen.

Innan installationen påbörjas undersöker du noggrant om det är några skador på produkten. Om du upptäcker några skador, kontaktas den butik där produkten är köpt.

Produkten är utformad med möjlighet att leda luften ut genom baksidan av produkten. Om detta önskas, är det nödvändigt att ta bort de 10 skruvarna från skorstensstötan (fig. 3). Ta därefter ut sugdelen och rotera den, så att rökkanalen pekar mot bakväggen (fig. 4).

Montera därefter tillbaka sugdelen och sätt fast de 10 skruvarna.

Borra hål till montering av väggbeslaget med hjälp av borrschemat som medföljer i kartongen med fläkten (fig. 5).

Sätt fast beslagen i väggen. Häng fläkten på beslagen. .

Montera de 4 skruvarna i de tillhörande hålen överst på fläkten (fig. 7A). Spänn de främsta skruvarna i väggen. Kontrollera om fläkten hänger helt rakt. Om den inte hänger rakt, spänns de bakre skruvarna (fig. 7B): till höger för att lyfta den högra sidan eller till vänster för att lyfta den vänstra sidan.

Bara till modell: WS60S-3, WS75S-3, WS75B, WS60B, WS75W

Utför elinstallationen, aktivera glasets öppna-/stängfunktion (se avsnittet "användning"). När panelen är helt öppen (vilket uppnås genom att sätta den på hastighet 4 och trycka på den röda strömbrytaren, som sitter högst upp på fläktens högra sida), avlägsnas gallret (fig. 8).

Därefter avlägsnas fettfiltret. Se nu till att fläkten är fastsatt på ett säkert sätt till väggen med de invändiga skruvarna (fig. 9).

Montera tillbaka fettfiltret och gallret. Tryck på strömbrytaren och glasets körs automatiskt ned, och fläkten är nu avstängd.

Vid användning av extern motor

Anslut kabeln från den externa motorn till anslutningarna som finns på insidan av anslutningsboxen. Var noggrann och respektera färgerna på kablarna när den elektriska förbindelsen utförs (fig. 18).

Bara till modell: Vision 55, Vision 80

Öppna kontrollpanelen genom att dra ut den mot dig uppåt (fig. 10), avlägsna fettfiltret.

Sätt fast fläkten i väggen med de medföljande skruvarna (fig. 11).

Sätt tillbaka fettfiltret och stäng kontrollpanelen.

Frånluftsdrift ut i det fria - uppåt

Sätt fast monteringsbeslaget i väggen och/eller taket med hjälp av skruvarna (fig. 12).

Montera ett frånluftsror i korrekt diameter (diametern får inte reduceras) på frånluftshålet och för den till rökkanalen i taket/väggen.

Montera skorstenens två delar och anpassa dem till takhöjden genom att justera de två delarna i förhållande till varandra. Sätt fast den översta delen till beslaget med de två självgående skruvarna.

Frånluftsdrift ut i det fria - bakåt

Montera utblåsningsgallret som medföljer över fläkten (fig. 13). Den rostfria stålskorstenen är inte nödvändig.

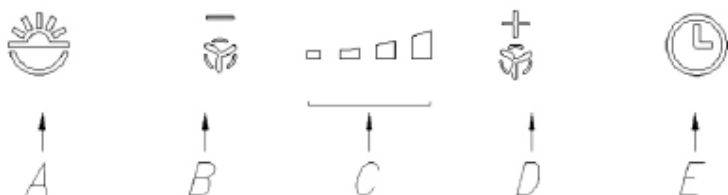
Cirkulationsdrift

Montera utblåsningsgallret över fläkten (fig. 13). Den rostfria stålskorstenen är inte nödvändig. Väljer man att använda skorstenen, rekommenderar vi att använda en air-deflector (fig. 1A), som placeras på den översta delen av skorstenen. Air-deflectorn (köps separat) hjälper luften att komma ut i rummet.

När fläkten används till cirkulationsdrift, ska man använda kolfilter. Avlägsna fettfiltren och sätt i kolfiltren efter fettfiltren. Kolfilter köps separat.

ANVÄNDNING

Til WS75B, WS60B, WS75W, Vision 55-2, Vision 80-2 – Glas (fig.14)



A: Ljus – Tänd/Släck

B: Hastighetsväljare NED / Stäng av fläkten

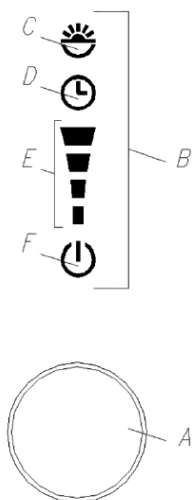
C: Display

D: Hastighetsväljare UPP / Sätt på fläkten

E: Timer – Vid användning av timerfunktionen stängs fläkten av helt efter 10 minuter. När timerfunktionen är inställd, kommer timersymbolen att blinka. Om man önskar att avbryta timerfunktionen, innan tider har gått ut, trycker man återigen p timersymbolen.

Notera: Efter ett strömavbrott tar det fläkten 15 sekunder att självdiagnostisera, innan apparatens funktioner återskapas. I mellantiden kan användningen vara påverkad.

Till WS75S-3, WS75SX-3, WS60S-3 (fig. 15)



Med vridratten (fig. 15A) kan man välja mellan de olika funktionerna. Alla indikatorer (fig. 15B) är alltid i standby när fläkten inte används. Funktionerna väljs helt enkelt genom att använda vridratten; den önskade funktionen väljs genom att trycka på vridknappen. Belysning (fig. 15C)

Med denna funktion kan man tända och släcka ljuset. Använd vridknappen till att välja funktionen.

Timerfunktion (fig. 15D)

Vid användning av timerfunktionen släcks fläkten automatiskt efter 10 minuter. När timerfunktionen är inställd, kommer timersymbolen att blinka. Om man önskar avbryta timerfunktionen innan tiden har gått ut, väljs funktionen med vridknappen och inaktiveras.

WS75B, WS60B, WS75W, WS75S-3, WS60S-3

Utöver ovanstående funktioner har modell WS75B, WS60B, WS75W, WS75S-3, WS60S-3 ett automatiskt öppna- och stäng-system av frontpanelen.

Öppningen av frontpanelen varierar efter motorns hastighetsinställning.

Panelen stängs automatiskt när motorn stängs av.

Fläkten är utrustad med en säkerhetsanordning som gör att frontpanelen kör tillbaks till den tidigare positionen, om den blir störd i upp- och nerkörseln.

Fläkten är utrustad med en säkerhetsanordning som automatiskt stänger av fläkten efter 4 timmar efter sista inställning.

Den röda strömbrytaren uppe på fläktens högra sida kan återstarta fläkten, om fläkten kör onormalt. Tryck på den röda strömbrytaren för att bryta strömmen till fläkten, och tryck på den igen för att återstarta fläkten.

ECODESIGN

Som et resultat av Europaparlamentets nye regulativer - hhv. EU65 "Energimerking" og EU66 "Ecodesign, som trådte i kraft 1. januar 2015 - er alle Witts ventilatorer tilpasset disse nye energimerkingskrav.

Alle ventilatorer er nå utstyrt med ny elektronikk, inkludert en timerenhet for sugestyirken når yteevnen overstiger 650 m³/t. Dette gjelder alle modeller med interne motorer og med yteevne over 650 m³/t. Timerenheten skifter automatisk fra høyeste nivå til nest høyeste etter 5 minutter. Ventilatorer med eksterne motorer er også utstyrt med denne timerenheten som automatisk skifter fra høyeste til nest høyeste nivå når yteevnen overstiger 650 m³/t. Eksterne motorer med en yteevne over 650 m³/t på både høyeste og nesthøyeste nivå skifter ned til andre nivå etter 7 minutter. I 'standby'-modus er ventilatorenes energiforbruk lavere enn 0,5 W.

RENGÖRING OCH UNDERHÅLL

Var noga med att rengöra och underhålla fläkten enligt nedanstående anvisningar. På detta sätt garanteras fläktens goda funktionalitet samt långa livstid.

Var särskilt noga med att hålla fettfiltren rena.

OBS: Kabeln får endast bytas ut av en auktoriserad tekniker.

WS75B, WS60B, WS75W, WS75S-3, WS60S-3

Öppna glaspanelen genom att ställa in hastigheten på den kraftigaste hastigheten. Ta bort metallgallret genom att dra det mot dig (fig. 8). Notera – gallret är monterat via kraftiga magneter. Dra därför till för att ta bort gallret.

Avlägsna fettfiltret.

Vision 55, Vision 80

Öppna frontpanelen genom att dra det utåt. Fettfiltret avlägsnas genom att dra i utlösningsklämman som sitter nederst mitt på filtret.

Bara till WS75B, WS60B, WS75W, WS75S-3, WS60S-3

När fläkten har varit i bruk i 30 timmar, lyser hastighetsindikatorerna samtidigt för att indikera att filtret ska rengöras. Välj timerfunktionen för att nollställa funktionen efter rengöringen – håll knappen inne ca 5 sekunder.

Fettfiltret rengörs minst en gång varannan månad – beroende på användning. Fettfiltret rengörs med varmt vatten och diskmedel eller i diskmaskinen. Vid rengöring i diskmaskinen kan filtren missfärgas – detta har dock ingen betydelse för funktionen.

Om fläkten används till cirkulationsdrift, ska kolfiltret bytas ut ca en gång/6 månad – beroende på användning.

För att avlägsna kolfiltret, avlägsnas först fettfiltret som beskrivet ovan. Därefter drar man i plastfliken, tills kolfiltret lossnar.

Rengöring

Ytor och kontrollelement är känsliga för skrapmärken och repor. Därför bör nedanstående rengöringsråd följas.

Alla ytor och kontrollelement får bara rengöras med en fuktig svamp, diskmedel och varmt vatten samt ett PH-neutralt diskmedel.

Torka av ytorna efteråt med en mjuk trasa.

I området vid kontrollpanelen ska man undvika att använda för mycket vatten vid rengöringen för att undvika att det tränger in fukt i elektroniken.

Undvik att använda nedanstående, då detta skadar ytan

- soda-, syra- eller kloridhaltiga rengöringsmedel och rengöringsmedel som innehåller någon form av lösningsmedel
- rengöringsmedel med skurande verkan, t ex skurpulver eller skursvampar som t ex grytsvampar eller använda svampar som innehåller rester av skurmedel.

Byte av LED-belysningen

Använd ett lämpligt verktyg för att montera bort LED-skenan (fig. 17), koppla bort strömmen och byt ut den defekta LED med en motsvarande ny.

GARANTI OCH SERVICE

Det lämnas 2 års garanti på fabrikations- och materialfel på din nya köksfläkt, gällande från det dokumenterade inköpsdatumet.

Garantin omfattar material, arbetslön och körersättning. När du begär service ska du upplysa om fläktens namn och serienummer.

Dessa upplysningar finns på typskylten. Skriv eventuellt denna information här i bruksanvisningen så har du den lättillgänglig. Det gör det lättare för servicemontören att hitta de rätta reservdelarna.

Garantin täcker inte:

- Fel och skador som inte uppkommit på grund av fabrikations- och materialfel
- Om man använt reservdelar som inte är original
- Om anvisningarna i bruksanvisningen inte efterföljs
- Om inte installationen inte genomförts enligt anvisningarna
- Om okvalificerade har installerat eller reparerat produkten

Transportskador

En transportskada som konstateras vid återförsäljarens leverans hos kunden, är detta uteslutande en sak mellan kunden och återförsäljaren. I de fall då kunden själv stått för transporten av produkten, påtar sig leverantören ingen förpliktelse i förbindelse med eventuella transportskador. Eventuella transportskador ska anmälas omgående och senast 24 timmar efter att varan levererats. Annars kommer kundens krav att avvisas.

Ogrundade servicebesök

Om man tillkallar en servicemontör och det visar sig att man själv hade kunnat rätta till felen, genom t ex att följa anvisningarna i bruksanvisningen eller genom att byta en säkring i säkringsskåpet, faller det på kunden att själv betala för servicebesöket.

Kommersiella inköp

Kommersiella inköp är sådana inköp av apparater, som inte ska användas i privata hushåll, men som används kommersiellt eller liknande (restaurang, café, kantin etc.) eller användas till uthyrning eller annan användning som omfattar flera användare. I förbindelse med kommersiella inköp frånfaller garantin eftersom denna produkt uteslutande är avsedd för vanliga hushåll.

SERVICE:

För att begära service och reservdelar i Sverige, vänligen kontakt:

Senzum Field Service AB

Support tel. 013-479 00 10. Öppet från 10.00 till 16.00 på vardagar, lunchstängt kl. 12.00-13.00.

Service anmäls på: www.senzum.com/support/witt

Med förbehåll för tryckfel

PAKKAUKSEN HÄVITTÄMINEN.....	32
VANHAN TUOTTEEN HÄVITTÄMINEN	33
TURVAOHJEET	33
LIESITUULETTIMEN KUVAUS	35
MITTAPIIRUSTUS	37
ASENNUS.....	38
KÄYTTÖ.....	39
PUHDISTUS JA HOITO	40
TAKUU.....	41
HUOLTO	42

PAKKAUKSEN HÄVITTÄMINEN

Pakkaus suojaa liesituuletinta kuljetusvaurioilta. Pakkausmateriaalit on valittu ympäristö ja jätteenkäsittely huomioiden, ja ne voidaan siis kierrättää. Pakkausmateriaalien kierrätys säästää raaka-aineita ja vähentää jäteongelmia. Siksi pakkaukset pitää toimittaa lähimmälle kierrätysasemalle tai lähimpään keräyspisteeseen. Pakkauksen osat (esim. kalvot, styroksi) voivat olla lapsille vaaraksi. Tukehtumisvaara! Säilytä siis pakkausmateriaalit lasten ulottumattomissa, ja toimita ne mahdollisimman pian pois.

VANHAN TUOTTEEN HÄVITTÄMINEN

Tämä tuote on merkitty eurooppalaisen sähkö- ja elektroniikkaromun (WEEE) hävittämistä koskevan direktiivin 2012/19/EU mukaisesti. Varmistamalla, että tuote hävitetään oikein, olet mukana estämässä mahdollisia ympäristöön ja ihmisten terveyteen kohdistuvia kielteisiä vaikutuksia, joita muuten voi syntyä tämän tuotteen epäasianmukaisesta jätekäsittelystä,

Vanhat sähkö- ja elektroniikkatuotteet sisältävät edelleen arvokkaita materiaaleja. Toisaalta ne sisältävät myös vahingollisia aineita, jotka ovat välttämättömiä niiden toiminnalle ja turvallisuudelle.

Merkki tuotteessa tai sen asiakirjoissa kertoo, että tätä laitetta ei saa käsitellä kotitalousjätteenä.

Sen sijaan se on toimitettava asianmukaiseen, käytöstä poistettujen sähkö- ja elektroniikkalaitteiden



kierrätyspisteeseen. Hävittämisen tulee tapahtua paikallisten, jätteiden hävittämistä koskevien ympäristösäädösten mukaisesti. Yksityiskohtaisempaa tietoa tämän tuotteen kierrätyksestä saat omasta kunnastasi, paikalliselta kierrätysasemalta tai siitä myymälästä josta ostit tuotteen.

TURVAOHJEET

Ole hyvä, ja lue käyttöohjeet perusteellisesti, ennen kuin otat liesituulettimen käyttöön.

Ohjeessa on tärkeää tietoa turvallisuudesta, asennuksesta, käytöstä ja hoidosta. Sen avulla suojellaan sekä käyttäjiä että liesituuletinta. Säilytä käyttöohjeet ja anna ne edelleen mahdolliselle uudelle omistajalle.

Liesituuletin on tarkoitettu käyttöön tavallisessa kotitaloudessa. Tuuletinta ei saa käyttää kaupalliseen tai elinkeinotoimintaan. Valmistaja/maahantuojia ei vastaa vahingoista, jotka johtuvat väärästä käytöstä tai virheellisestä ohjauksesta.

SÄHKÖTURVALLISUUS:

VAROITUS:

Liesituuletinta ei saa koskaan kytkeä sähköön ennen kuin se on asianmukaisesti asennettu.

Asennuksen ja korjaukset saa tehdä ainoastaan valtuutettu asentaja. Asiantuntemattoman henkilön tekemät asennukset ja korjaukset voivat aiheuttaa merkittävän vaaran käyttäjälle, eivätkä ne kuulu takuun piiriin. Tämän liesituulettimen asennuksen liikkuvaan sijoituspaikkaan (esim. alukseen) saa tehdä ainoastaan ammattiasentaja ja vain noudattaen tämän tuulettimen käytön turvaohjeita.

Asennus on aina tehtävä suojahansikkaat kädessä.

Ennen liesituulettimen kytkemistä on tarkistettava, että kytkentäolosuhteet vastaavat laitteen tyyppi-
kilvessä ilmoitettuja kytkentätietoja (jännite ja taajuus). On ehdottoman tärkeää, että nämä tiedot ovat yhdenmukaisia, jotta liesituuletin ei vahingoitu. Jos olet epävarma, ota yhteys ammattiasentajaan.

Liesituulettimen sähköturvallisuus voidaan taata vain, kun se on liitetty asianmukaiseen maadoitukseen. On hyvin tärkeää, että tämä elintärkeä varokeino on kunnossa ja että asennuksen tekee epävarmassa

tapauksessa ammattiasentaja. Valmistajaa / maahantuojaa ei voida asettaa vastuuseen vahingoista, jotka johtuvat puutteellisesta tai huonosta maadoituksesta (esim. sähköisku).

Liesituuletinta ei saa muunnella millään tavalla. Se vaarantaa käyttäjän turvallisuuden ja johtaa siihen, että takuu ei ole voimassa.

Liesituulettimen piirustukset tässä käyttöohjeessa saattavat poiketa todellisesta tuotteesta, mutta asennusohjeet ovat aina tuotteen mukaiset.

Katkaise aina virransaanti ennen puhdistusta, korjausta, suodattimen vaihtoa ja muuta huoltotyötä.

Liesituulettimen virransaanti on katkaistu vain, kun seuraavat ehdot täyttyvät:

- Pistoke on irti pistorasiasta. Älä vedä johdosta, vaan itse pistokkeesta, kun irrotat liesituulettimen verkkovirrasta.
- Sulake on käännetty pois päältä.
- Kierrettävä sulake on kokonaan irti.

Kytchentää ei saa tehdä jatkojohdolla, adapterilla, haaroituspistorasialla tai vastaavalla. Tällaiset laitteet eivät ole tarpeeksi turvallisia. Ylikuumentumisen ja palon vaara!

Älä koskaan käytä avoliikkiä liesituulettimen alla; vältä liekittämistä, grillausta tms.

Käynnistetty liesituuletin vetää liekit suodattimeen, ja imeytyneen rasvan vuoksi on olemassa tulipalon vaara!

KÄYTTÖTURVALLISUUS:

- Liesituuletinta ei saa koskaan käyttää ilman paikallaan olevaa ritilää.
- Liesituuletinta ei saa koskaan käyttää ilman oikein asennettua polttimeita. Sähköiskun vaara!
- Älä koskaan nojaa liesituulettimeen tai käytä sitä laskualustana.
- Huomaa, että liesituuletin voi kuumeta käytössä. Varo koskemasta sen osia!

Jos liesituuletinta käytetään kaasupoltin yläpuolella, on palava liekki pidettävä koko ajan kattilan tms. peitossa. Vaikka keittoastia otettaisiin pois vain hetkeksi, kaasupoltin on sammutettava. Liekki säädetään niin, ettei se ylitä keittoastian pohjaa. Liesituuletin voi vahingoittaa peittämättömän liekin voimakkaasta lämpövaikutuksesta.

Käynnistä liesituuletin aina, kun keittotaso on käytössä. Jos tuuletinta ei käynnistetä, siihen voi tiivistyä ilmasta vettä. Sen seurauksena liesituulettimeen voi syntyä korroosiovaurioita.

Öljyjä tai rasvaa käytettäessä on kattiloita, pannuja ja friteerauspanna valvottava koko ajan. Myös grillauksen sähköisillä grillivarusteilla on tapahduttava jatkuvan valvonnan alaisena. Ylikuumentunut öljy ja rasva voivat syttyä itsestään ja sytyttää samalla liesituulettimen.

Tulipalon vaara!

Älä koskaan käytä liesituuletinta ilman rasvasuodatinta, koska rasva- ja likakerrostumat heikentävät tuulettimen toimintaa. Suodattimet on puhdistettava tai vaihdettava säännöllisin väliajoin. Täysi rasvasuodatin aiheuttaa tulipalon vaaran!

Älä käytä koskaan höyrypesuria liesituulettimen puhdistamiseen. Höyry voi tunkeutua sähköä johtaviin osiin ja aiheuttaa oikosulun.

Liesituuletin on tarkoitettu nämä käyttöohjeet lukeneiden aikuisten käyttöön. Lapset eivät aina ymmärrä

niitä vaaroja, jotka voivat syntyä liesituulettimen virheellisestä käytöstä. Muista siis valvoa lapsia, kun he ovat liesituulettimen läheisyydessä.

Isommat lapset voivat käyttää liesituuletinta, jos heidät on kunnolla perehdytetty sen käyttöön, ja he ymmärtävät mahdolliset väärän käytön aiheuttamat vaarat.

Pakkaukset (esim. kalvot, styroksit) voivat olla lapsille vaarallisia. Tukehtumisvaara! Säilytä siis pakkausmateriaalit lasten ulottumattomissa, ja hävitä ne mahdollisimman pian.

Jos liesituulettimen alla käytetään eri keittoastioita, joiden turvaetäisyydet ovat erilaisia, on noudatettava suurinta annettua turvaetäisyyttä.

Liesituuletinta ei saa asentaa kiinteää polttoainetta käyttävän tulisijan yläpuolelle.

Poistokanavana saa käyttää vain palamattomasta materiaalista valmistettuja putkia.

Poistoilmaa ei saa johtaa savukanavaan, savupiippuun tai tuuletushormiin, jos sitä käytetään sellaisen huoneen ilmanpoistoon, jossa on tulisija.

Jos poistoilma toteutetaan sellaisen savukanavan tai hormin kautta, joka ei ole käytössä, on noudatettava viranomaismääräyksiä.

Liesituulettimen käyttö samanaikaisesti saman tilan ilmaa käyttävän tulisijan kanssa:

Varoitus: Myrkytysvaara!

Jos samassa tilassa tai ilmanvaihtojärjestelmässä käytetään sekä liesituuletinta että tulisijaa, joka käyttää tämän huoneen ilmaa, on noudatettava suurta varovaisuutta.

Huoneen ilmasta riippuvaiset tulisijat voivat olla esim. kaasu-, öljy-, puu- tai hiilikäyttöisiä lämmitys-laitteita, vedenlämmittimiä, tai kuumavesikattiloita, kaasukeittotasoja tai kaasuuuneja, jotka saavat palamisilmansa sijoitusluoneestaan, ja joiden poistokaasut johdetaan ulos esim. hormin kautta.

Poistaessaan ilmaa ulos, myös ulkoisella moottorilla varustettu liesituuletin imee ilmaa keittiöstä ja viereisistä huoneista.

Jos korvausilmaa ei ole riittävästi, syntyy alipaine. Tulisijat saavat liian vähän palamisilmaa.

Palaminen estyy.

Myrkyllisiä palokaasuja voi imeytyä hormista tai poistokanavasta asuinhuoneisiin. Se voi olla hengenvaarallista!

Liesituuletinta voi käyttää turvallisesti samanaikaisesti tilan ilmasta riippuvaisen tulisijan kanssa, jos alipaine tilassa tai ilmanvaihtojärjestelmässä on korkeintaan 4 Pa (0,04 mbar), jolloin vältetään palokaasujen imeytymiseltä takaisin.

Tämä saavutetaan, jos palamiseen voi esim. ovi- ja ikkuna-aukoista virrata raikasta ilmaa.

On varmistuttava, että aukkojen poikkileikkaukset ovat riittävän suuria. Tuuletuskanava hormissa ei yleensä yksin riitä tuomaan riittävää ilmanvaihtoa.

Arviota tehdessä on otettava koko talon ilmanvaihtojärjestelmä huomioon. Epävarmoissa tapauksissa otetaan yhteys paikalliseen nuohoojamestariin.

Turvallisen toiminnan takaamiseksi voi olla tarpeen

- yhdistää liesituuletin ikkunakytkimeen, joka sallii liesituulettimen toiminnan vain, jos ikkuna on tarpeeksi auki, tai
- kytkä automaattinen imupuhallin tai avata moottorikäyttöinen ilmanvaihtoluukku, kun liesituuletin käynnistetään, tai
- sammuttaa automaattisesti kaikki huoneilmasta riippuvaiset tulisijat, kun liesituuletin käynnistetään.

Ota joka tapauksessa yhteys paikalliseen nuohoojamestariin.

LIESITUULETTIMEN KUVAUS

Liesituuletin on suunniteltu käytettäväksi ulos poistavana tai huoneilmaan palauttavana.

Huoneilmaan palauttava versio vaatii aktiivihiiisuodattimen ostamisen ja asennuksen. Mallit, joissa ei ole palauttavaa moottoria on aina asennettava niin, että poistoilma johdetaan ulos.

Liesituuletin on tarkoitettu asennettavaksi kiinteästi pystysuoralle seinälle kaasuo- tai sähkökeittotason / liedien yläpuolelle.



POISTO ULOS

Liesituuletin on tarkoitettu poistamaan höyryä ja käryä keittiöstä. Sille on asennettava poistokanava, joka johtaa käytetyn ilman ulos.

Tärkeää: Poistoputki ostetaan lisätarvikkeena.

Poistoputken halkaisijaa ei saa pienentää. Halkaisijan pitää olla kooltaan tuulettimen poistoaukon kokoinen. Muuten imuteho heikkenee huomattavasti ja äänitaso nousee voimakkaasti.

Kun poistoputki asennetaan vaakatasoon, on siinä oltava noin 10 % nousu poiston helpottamiseksi.

Tärkeää! Jos liesituuletin on varustettu aktiivihiiisuodattimella, tämä on poistettava, kun tuuletin liitetään poistokanavaan.

- Tee poistoputkesta mahdollisimman lyhyt. Pitkä poistoputki heikentää tehoa voimakkaasti.
- Tee poistokanavaan mahdollisimman vähän mutkia (maksimitaivutus: 90°). Jokainen taivutus vähentää tehoa noin 15 %.
- Poistoputken tai seinän läpivientiaukon halkaisijaa ei saa pienentää suhteessa ohjeissa ilmoitettuun.
- Käytä sisäpinnaltaan sileää poistoputkea. Se vähentää tehohäviötä putkessa.
- Poistoputken pitää olla valmistettu hyväksytyistä materiaalista.

Valmistajaa/myyjää ei voida pitää vastuullisena tuote- ja/tai henkilövahingoista liesituulettimen väärän asennuksen, kytkennän tai käytön yhteydessä. Takuu ei ole voimassa, jos yllä olevia ei noudateta.



Huoneilmaan palauttava

Ilman kierrättäminen

Liesituuletin sopii myös ilman kierrättämiseen. Tämä edellyttää hiiisuodattimen ostamista.

Hiiisuodattimia, joita voidaan käyttää ilman kierrättämiseen, on kahta eri tyyppiä:

a) Tavalliset aktiivihiiisuodattimet imevät hajuja ja käryä, kunnes ne ovat täynnä. Suodattimia ei voida pestä eikä käyttää uudelleen. Ne on vaihdettava uusiin 2-6 kuukauden kuluttua sen mukaan, kuinka paljon liesituuletinta käytetään.

b) High performance -hiiisuodattimet ovat pestäviä ja ne on vaihdettava joka toinen vuosi. Nämä tehokkaat hiiisuodattimet imevät 98% käryistä ja hajuista.

Ilman kierrättäminen toimii niin, että ilma suodatetaan aktiivihiiisuodattimien läpi ja palautetaan puhdistettuna tuulettimesta takaisin huoneeseen.

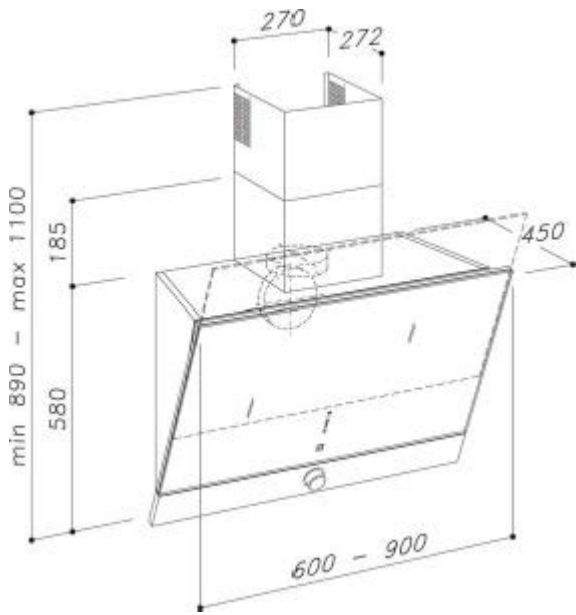
Jotta ilma pääsee ulos aukoista, suosittelemme käyttämään ilmaohjainta (kuva 1), joka sijoitetaan ylempään poistoputken suojakuoreen.

Ilmaohjain (ostetaan erikseen)

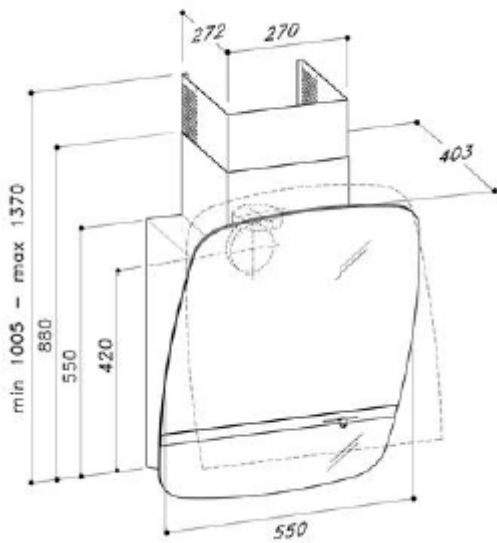
auttaa ilmaa palautumaan takaisin huoneeseen.

TÄRKEÄÄ: Suodattimet voivat aiheuttaa tulipalon vaaran, jos niitä ei vaihdeta, kun ne ovat täysiä.

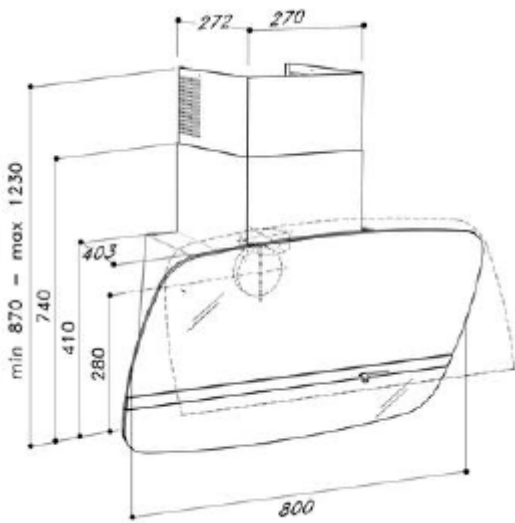
MITTAPIIRUSTUS



Mittapiirustus: WS75S-3, WS75SX-3, WS60S-3, WS75B, WS60B, WS75W



Mittapiirustus: Vision 55



Mittapiirustus: Vision 80

ASENNUS

Ennen asennusta on tutkittava huolellisesti, onko tuotteessa vaurioita. Jos niitä löytyy, ota yhteys siihen liikkeeseen, josta tuote on ostettu.

Tuote on suunniteltu niin, että ilman voi johtaa ulos tuotteen takaa. Jos tätä mahdollisuutta halutaan käyttää, on irrotettava poistoyksikön 10 ruuvia (kuva 3). Ota sen jälkeen osa ulos ja käännä sitä niin, että poistoaukko osoittaa takaseinään (kuva 4). Aseta sitten osa takaisin ja kiinnitä kaikki 10 ruuvia.

Poraat reiät seinäkannakkeiden asennusta varten liesituulettimen laatikossa toimitetun porausmallineen mukaisesti (kuva 5).

Ruuvia kannakkeet kiinni seinään. Ripusta liesituuletin kannakkeille.

Asenna 4 ruuvia niille kuuluviin reikiin liesituulettimen päälle (kuva 7). Kiristä etumainen ruuvi (kuva 7A) kiinnittääksesi liesituulettimen seinälle. Tarkista, että liesituuletin riippuu täysin suorassa. Jos se vaatii säätämistä, käännä taaempaa ruuvia (kuva 7B): oikealle nostaaksesi oikeaa puolta tai vasemmalle nostaaksesi vasenta puolta.

Vain malleille WS60S-3, WS75S-3, WS75B, WS60B, WS75W:

Tee sähköliitäntä, aktivoi lasin avaus-/sulkemistoiminto (katso kappaletta "käyttö"). Kun paneeli on täysin auki (se aukeaa kokonaan, kun nopeus asetetaan neloselle ja painetaan punaista katkaisijaa, joka on liesituulettimen oikealla sivulla), irrotetaan metallisäleikkö (kuva 8). Ota sen jälkeen rasvasuodatin ulos. Tarkasta nyt, että liesituuletin on kiinnitetty seinään tukevasti sisäpuolen ruuveilla (kuva 9).

Asenna rasvasuodatin ja säleikkö takaisin paikoilleen. Paina katkaisijaa ja lasi laskeutuu automaattisesti alas. Liesituuletin on nyt sammutettu.

Erillismootoria käytettäessä

Liitä erillismootorin johdot kytkentärasian sisällä olevaan riviliittimeen. Muista noudattaa johtojen värejä, kun teet sähköliitäntää (kuva 18).

Vain malleille Vision 55, Vision 80

Avaa ohjauspaneeli vetämällä sitä itseesi päin ylös (kuva 10), irrota rasvasuodatin.

Kiinnitä liesituuletin seinälle mukana toimitetuilla ruuveilla (kuva 11).

Laita rasvasuodatin takaisin ja sulje ohjauspaneeli.

Poisto ulos – poistoaukko ylöspäin

Kiinnitä asennushela seinälle ja/tai kattoon ruuveilla (kuva 12).

Asenna halkaisijaltaan oikean kokoinen poistoputki (läpimittaa ei saa pienentää) poistoaukkoon ja vie se katossa tai seinässä olevaan poistokanavaan.

Asenna poistoputken suojakuoren molemmat osat ja sovita ne kattokorkeuteen säätämällä ne sopivasti keskenään. Kiinnitä ylempi osa kannakkeeseen kahdella itsevetävällä ruuvilla.

Poisto ulos – poistoaukko takana

Asenna liesituulettimen mukana toimitettu poistoilmaritilä liesituulettimen päälle (kuva 13). RST-suojakuorta poistoputkelle ei tarvita.

Ilman kierrättäminen

Asenna poistoilmaritilä liesituulettimen päälle (kuva 13). RST-suojakuorta poistoputkelle ei tarvita.

Jos poistoputken suojakuorta halutaan käyttää, suosittelemme käyttämään ilmaohjainta (kuva 1A), joka asetetaan ylempään suojakuoren osaan. Ilmaohjain (ostettava erikseen) helpottaa ilman palauttamista huoneeseen.

Kun liesituuletinta käytetään huoneilmaan palauttavana, tarvitaan hiilisuodattinta. Irrota rasvasuodattimet ja aseta hiilisuodattimet rasvasuodattimien taakse. Hiilisuodattimet ostetaan erikseen.

KÄYTTÖ

Mallit WS75B, WS60B, WS75W, Vision 55-2, Vision 80-2 – Lasi (kuva 14)



A: Valo – Pälle/Pois

B: Nopeudenvälitsin ALASPÄIN / Sammuta liesituuletin

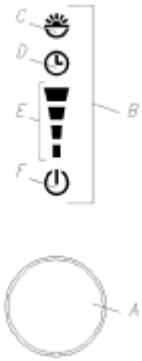
C: Nopeuden näyttö

D: Nopeudenvälitsin YLÖSPÄIN / Käynnistä liesituuletin

E: Ajastin - Ajastin sammuttaa liesituulettimen automaattisesti 10 minuutin kuluttua. Kun ajastin on käytössä, sen kuvake vilkkuu. Jos haluat sammuttaa ajastimen ennen kuin aika on kulunut loppuun, paina ajastimen kuvaketta uudelleen.

Huomaa: Virtakatkoksen jälkeen liesituulettimen omatoiminen testaus kestää 15 sekuntia ennen kuin laitteen toiminnot palautetaan. Se saattaa vaikuttaa käytön ohjaukseen niin, ettei se tänä aikana toimi.

Mallit WS75S-3, WS75SX-3, WS60S-3 (kuva 15)



Säätönupilla (kuva 15A) voi valita eri toimintoja.

Kaikki osoittimet (Kuva 15B) ovat aina valmiustilassa, kun liesituuletinta ei käytetä. Toiminnot valitaan yksittäin säätönupilla; haluttu toiminto valitaan painamalla säätönuppia.

Valot (kuva 15C)

Tällä voi sytyttää ja sammuttaa valon. Käytä säätönuppia toiminnon valintaan.

Ajastin (kuva 15D)

Ajastin sammuttaa liesituulettimen automaattisesti 10 minuutin kuluttua. Kun ajastin on käytössä, sen kuvake vilkkuu. Jos haluat sammuttaa ajastimen ennen kuin aika on kulunut loppuun, valitse toiminto säätönupilla ja sammuta se.

WS75B, WS60B, WS75W, WS75S-3, WS60S-3

Yllä olevien toimintojen lisäksi malleissa WS75B, WS60B, WS75W, WS75S-3, WS60S-3 on automaattinen etupaneelin avaus- ja sulkemistoiminto.

Etupaneelin aukeamisaste vaihtelee moottorin nopeusasetuksen mukaan.

Paneeli sulkeutuu itsestään, kun moottori sammutetaan.

Liesituulettimessa on turvaominaisuus, jonka ansiosta etupaneeli palaa takaisin edelliseen asentoon, jos sen avautumista tai laskeutumista häiritään.

Liesituulettimessa on turvaominaisuus, joka sammuttaa liesituulettimen automaattisesti 4 tuntia viimeksi tehdyn asetuksen jälkeen.

Liesituulettimen oikealla puolella olevalla punaisella kytkimellä voi käynnistää liesituulettimen uudelleen, jos se toimii epänormaalisti.

Katkaise liesituulettimen virransaanti painamalla punaista kytkintä, ja paina sitä uudelleen käynnistääksesi taas liesituulettimen.

EU-LAINSÄÄDÄNTÖ

Europarlamentin uusien, 1. tammikuuta 2015 voimaan astuneiden säädösten – sekä EU65 "Energiamerkinnät" että EU66 "Ekodesign" – seurauksena kaikki Witt-liesituulettimet on mukautettu näihin uusiin energiamerkintävaatimuksiin.

Kaikki liesituulettimet on nyt varustettu uudella elektroniikalla, myös imutehon ajastinyksiköllä, kun imuteho ylittää 650 m³/h. Tämä koskee kaikkia malleja, joissa on sisäänrakennettu moottori ja 650 m³/h ylittävä imuteho. Ajastinyksikkö muuttaa automaattisesti suurimmalta teholta toiseksi suurimmalle 5 minuutin kuluttua. Myös erillismoottorilla varustetuissa liesituulettimissa on tämä ajastin, joka muuttaa automaattisesti tehokkaimman imun toiseksi tehokkaimmaksi, kun imuteho ylittää 650 m³/h. Erillismoottorit, joiden teho on yli 650 m³/h sekä korkeimmalla että toiseksi korkeimmalla tasolla, vaihtavat alemmalle tasolle 7 minuutin kuluttua.

Valmiustilassa liesituulettimen sähkönkulutus on alle 0,5 W.

PUHDISTUS JA HOITO

Huolehdi liesituulettimen puhdistuksesta ja hoidosta alla olevien ohjeiden mukaisesti. Sillä tavalla varmistat liesituulettimen hyvän toimivuuden ja pitkän käyttöiän.

Muista erityisesti pitää rasvasuodatin puhtaana.

HUOM.: Virtajohdon saa vaihtaa vain valtuutettu huoltoteknikko.

WS75B, WS60B, WS75W, WS75S-3, WS60S-3

Avaa lasipaneeli säätämällä nopeus tehokkaimmalle nopeudelle. Irrota metallisäleikkö vetämällä sitä itseäsi kohti (kuva 8). Huomautus – säleikkö on asennettu voimakkailla magneeteilla. Irrota säleikkö vetämällä reippaasti. Irrota rasvasuodatin.

Vision 55, Vision 80

Avaa etupaneeli sitä vetämällä. Rasvasuodatin irrotetaan vetämällä vapauttimesta, joka on suodattimen alareunan keskellä.

Vain mallit WS75B, WS60B, WS75W, WS75S-3, WS60S-3

Kun liesituuletin on ollut käytössä 30 tuntia, kaikki nopeuden merkkivalot palavat samaan aikaan osoittaen, että suodatin on puhdistettava. Valitse ajastustoiminto nollataksesi laskimen puhdistuksen jälkeen – pidä painike pohjassa vähintään 5 sekuntia. Rasvasuodatin puhdistetaan vähintään joka toinen kuukausi – käytön mukaan. Rasvasuodattimet pestään kuumalla vedellä ja astianpesuaineella tai astianpesukoneessa. Pesu tiskikoneessa saattaa muuttaa suodattimien väriä – sillä ei kuitenkaan ole vaikutusta niiden toimintaan.

Jos liesituuletinta käytetään huoneilmaan palauttavana, on hiilisuodattimet vaihdettava suunnilleen joka 6. kuukausi – käytön määrästä riippuen.

Hiilisuodattimien poistoa varten irrotetaan ensin rasvasuodatin yllä kuvaillun mukaisesti. Sen jälkeen vedetään muovikielekkeestä kunnes hiilisuodatin irtoaa.

Puhdistus

Pinnat ja säätimet ovat herkkiä naarmuuntumaan. Siksi seuraavia puhdistusohjeita on noudatettava.

Kaikki pinnat ja säätimet saa puhdistaa vain pehmeällä sienellä, kuumalla vedellä ja PH-neutraalilla astianpesuaineella.

Kuivaa pinnat pehmeällä liinalla.

Vältä säätimien alueella liiallista veden käyttöä, jotta elektroniikkaan ei pääse kosteutta.

Vältä seuraavien aineiden käyttöä, koska ne vahingoittavat pintaa

- sooda-, happo- tai klooripitoiset puhdistusaineet ja liuottimia sisältävät puhdistusaineet.
- hankaavat puhdistusaineet, esim. hankausjauhe tai hankaava sieni, kuten esim. patasieni tai käytetty, hankausjauheen jäänteitä sisältävä sieni.

Ledivalon vaihtaminen

Käytä sopivaa työkalua lediliistan irrotukseen (kuva 17), katkaise virta ja vaihda viallinen ledi uuteen samanlaiseen.

TAKUU

Uudella laitteellasi on 2 vuoden reklamaatio-oikeus valmistus- ja materiaalivirheille. Se on voimassa dokumentoidusta ostopäivästä alkaen. Takuu kattaa materiaalit, työpalkat ja ajon. Kääntyessäsi huollon puoleen Teidän pitää ilmoittaa tuotteen nimi ja sarjanumero. Nämä tiedot ovat tyyppikilvessä. Kirjoittakaa ne valmiiksi tähän käyttöoppaaseen, niin ne ovat tarvittaessa helposti käsillä. Tiedot auttavat huoltoasentajaa löytämään helpommin oikeat varaosat.

Takuu ei kata:

- Vikoja ja vahinkoja, joiden syynä ei ole tuotanto- tai materiaalivirhe
- Väärinkäytöksen yhteydessä – tähän kuuluu myös tuotteen puutteellinen puhdistus

- Laitteen palo- ja/tai vesi- ja kosteusvaurioita
- Jos tuotteen on korjannut joku muu kuin alan ammattilainen
- Kuljetusvaurioita, kun tuotetta on kuljetettu ilman asianmukaista pakkausta
- Jos on käytetty muita kuin alkuperäisiä varaosia
- Jos käyttöoppaan ohjeita ei ole noudatettu
- Jos asennusta ei ole tehty ohjeiden mukaan

Kuljetusvauriot

Kuljetusvaurio, joka todetaan tuotteen myyjän toimituksessa asiakkaalle, on yksinomaan asiakkaan ja myyjän välinen asia. Niissä tapauksissa, joissa asiakas on itse vastannut tuotteen kuljetuksesta, ei toimittaja ota mitään vastuuta mahdollisesta kuljetusvauriosta. Kuljetusvauriosta on ilmoitettava välittömästi ja viimeistään 24 tunnin kuluessa siitä, kun tavara on toimitettu. Muussa tapauksessa asiakkaan vaatimukset hylätään.

Osto yrityskäyttöön

Osto yrityskäyttöön on jokainen osto, jossa laitetta ei käytetä yksityisessä kotitaloudessa, vaan sitä käytetään yritystoimintaan tai sitä muistuttavaan tarkoitukseen (ravintola, kahvila, ruokala, jne.), tai laitetta käytetään vuokraukseen tai muuhun toimintaan, jossa käyttäjiä on useita. Yrityskäyttöön tehdyille ostoille ei myönnetä mitään takuuta, koska tämä laite on tarkoitettu yksinomaan tavalliseen kotitalouteen.

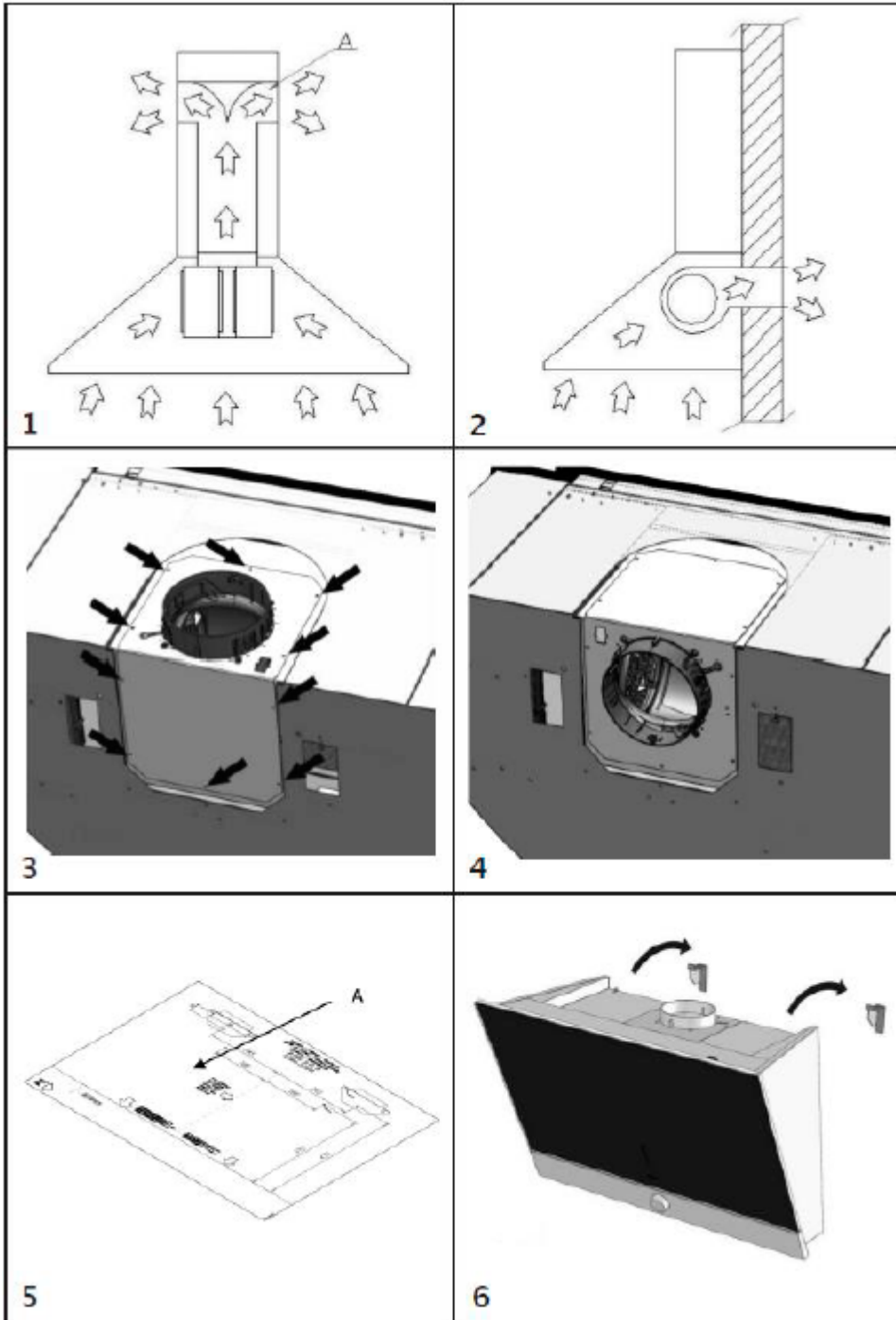
HUOLTO

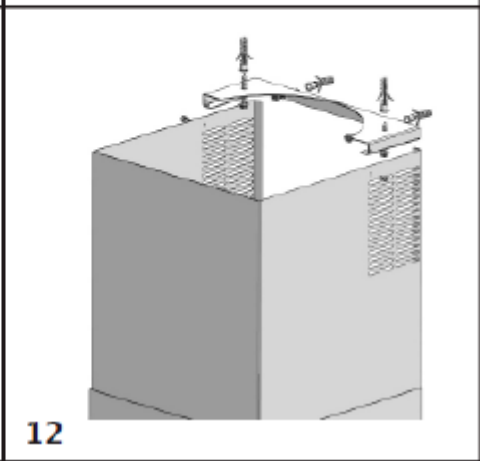
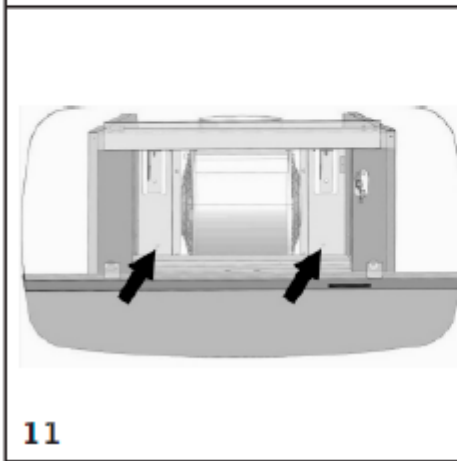
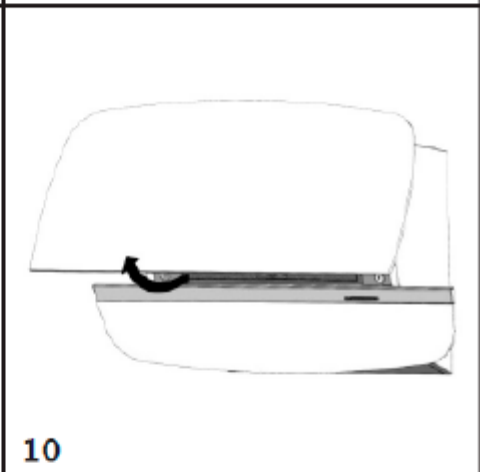
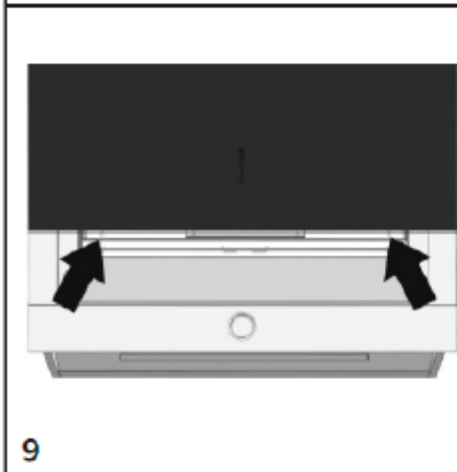
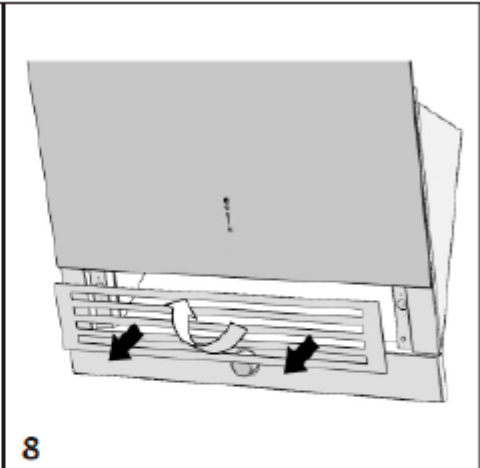
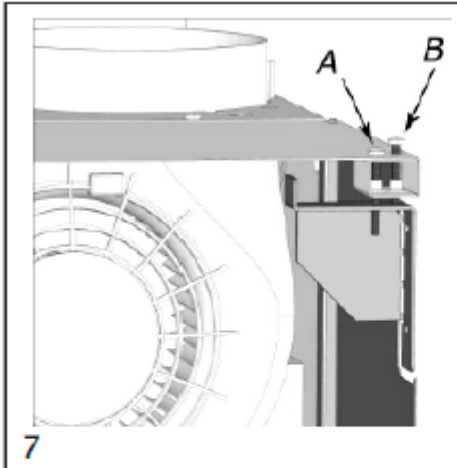
Tarvitessasi huoltoa ja varaosia Suomessa, ota yhteys siihen liikkeeseen, josta tuote on ostettu.

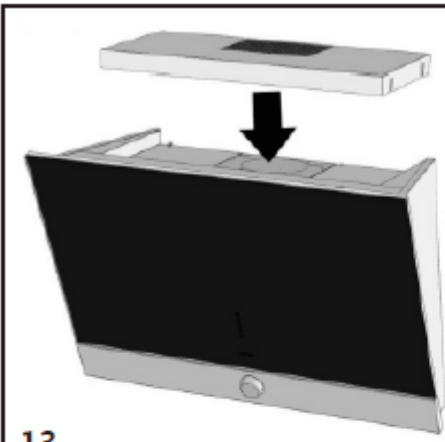
Emme vastaa mahdollisista painovirheistä.

Witt A/S Filial Finland • Puh. 093 157 9150 • Fax + 45 70 25 48 23 • info@witt.fi • www.witt.fi

ILLUSTRATIONER / ILLUSTRASJONER / INSTALLATIONSANVISNINGAR / PIIRUSTUKSET



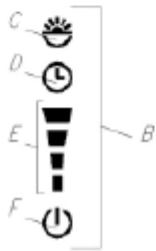




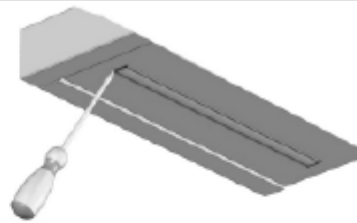
13



14

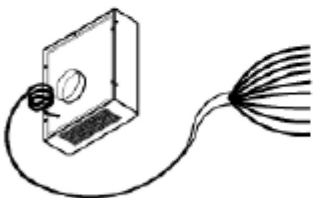


15

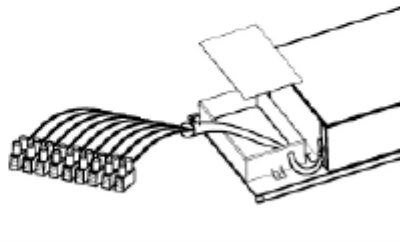


17

Energy label External motor



Energy label product in external motor version



18

