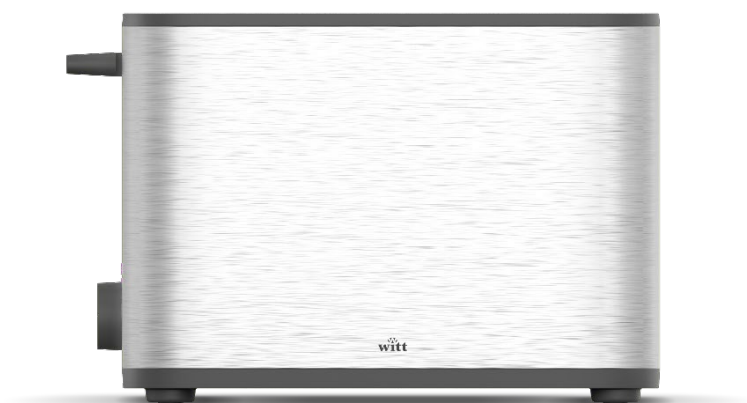




## **PREMIUM TOASTER**



**Handleiding voor gebruik en bediening van/**

**NL: 3-8**



BELANGRIJKE VEILIGHEIDSINSTRUCTIES .....	4
BEVAT DE VOLGENDE ONDERDELEN:.....	5
OVERZICHT VAN UW BROODROOSTER: .....	5
VOORAFGAAND AAN EERSTE GEBRUIK.....	5
BEDIENING .....	6
REINIGING EN ONDERHOUD: .....	6
FOUTEN OPSPOREN.....	6
TECHNISCHE SPECIFICATIES .....	7
GARANTIE .....	7
SERVICE .....	8

## BELANGRIJKE VEILIGHEIDSINSTRUCTIES:

Lees de gebruiksaanwijzing volledig door voordat u het apparaat in gebruik neemt, en bewaar haar om haar in de toekomst te kunnen raadplegen. Op deze manier beschermt u de gebruiker en voorkomt u schade aan het product en letsel bij personen.

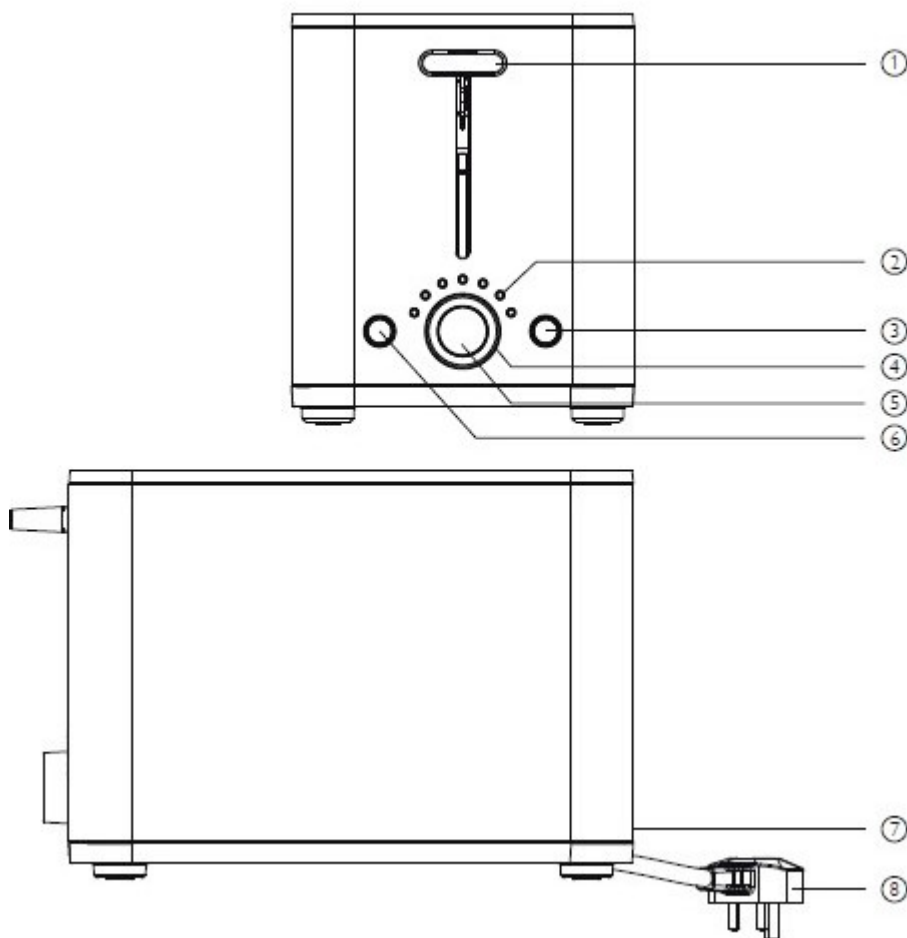
1. Het apparaat mag worden gebruikt door kinderen van ouder dan 8 jaar, mits zij instructies hebben gekregen over het gebruik van het apparaat, en in het begin onder toezicht blijven van iemand die verantwoordelijk is voor hun veiligheid. Houd kinderen onder toezicht om te voorkomen dat ze met het apparaat gaan spelen. Reiniging en onderhoud mag door kinderen van ouder dan 8 jaar worden uitgevoerd, mits onder toezicht. Houd het apparaat en het snoer uit de buurt van kinderen van jonger dan 8 jaar.
2. Een beschadigde stroomkabel moet onmiddellijk worden vervangen door een bevoegd expert. Een onjuist gemonteerde stroomkabel kan een risico voor de gebruiker vormen!
3. Het brood kan in de brand vliegen. Gebruik daarom het apparaat nooit in de buurt van brandbare materialen, zoals gordijnen.
4. Het apparaat mag niet worden gebruikt met een externe timer of overige afstandsbediening.
5. Zie het gedeelte 'Reiniging en onderhoud' wat betreft het schoonmaken van oppervlakken die in contact komen met voedsel.
6. Dit apparaat is bedoeld voor huishoudelijk gebruik en dient als zodanig te worden bediend, bijvoorbeeld door:
  - keukenpersoneel in winkels, kantoren en andere werkplekken;
  - klanten van hotels en motels en overige woonomgevingen, waaronder:
  - Bed & Breakfasts.
7. Om elektrische schokken te voorkomen mogen het apparaat, het snoer en de onderdelen niet in water of een andere vloeistof worden ondergedompeld.
8. Houd kinderen die zich in de buurt van het apparaat bevinden, onder toezicht.
9. Laat het apparaat niet zonder toezicht staan wanneer het in gebruik is.
10. Plaats het apparaat op een stabiel en droog oppervlak.
11. Het apparaat is uitsluitend bedoeld voor gebruik binnenshuis. Gebruik het apparaat nooit buitenshuis.
12. Trek de stekker altijd uit het stopcontact als u het apparaat niet gebruikt of als u het opbergt.
13. Gebruik het apparaat niet bij functionele fouten of als het op andere wijze is beschadigd. Schade dient onmiddellijk te worden gemeld bij de winkel waar het apparaat is aangeschaft.
14. Het apparaat moet regelmatig worden gecontroleerd op schade en slijtage. Als er tekenen van schade aan het snoer zijn, mag het apparaat niet worden gebruikt en moet u contact opnemen met de verkoper voor reparatie en service.
15. Plaats het apparaat nooit aan de rand van een tafel en laat het snoer nooit over de rand van een tafel hangen of in contact komen met warme oppervlakken. Laat het apparaat afkoelen voordat u het snoer oprolt voor opberging.
16. Wees voorzichtig en laat het apparaat na gebruik volledig afkoelen voordat u het opbergt.
17. Plaats het apparaat niet op of in de buurt van een gasfornuis, keramische kookplaat, elektrische verwarmingselementen of een plek waar het in contact kan komen met een warme oven of magnetron.
18. Gebruik geen ovenreiniger of schurende of bijtende middelen om het apparaat schoon te maken.
19. Zorg ervoor dat u een veilige afstand aanhoudt tussen het apparaat en wanden, gordijnen of brandbare materialen, en zorg ervoor dat er voldoende afstand is rond alle kanten van het apparaat om zeker te zijn van voldoende luchtcirculatie. Het apparaat mag alleen worden gebruikt op een hittebestendige onderlaag.
20. De kruimelbak van het apparaat moet altijd op zijn plaats zijn wanneer het apparaat wordt gebruikt. De kruimelbak moet regelmatig worden schoongemaakt om ervoor te zorgen dat zich geen kruimels ophopen. Brandgevaar!
21. Gebruik het apparaat niet met suikerhoudende voedingsmiddelen of met producten die jam of marmelade bevatten.
22. Tijdens gebruik van het apparaat kan de temperatuur stijgen op het oppervlak waarop het apparaat staat.
23. De producent is niet verantwoordelijk voor schade die ontstaat door onjuist gebruik of hantering.
24. Gebruik het apparaat uitsluitend voor de beoogde doeleinden.
25. Repareer het apparaat nooit zelf. Er zijn geen reserveonderdelen voor het apparaat.
26. Schakel het apparaat uit en neem de stekker uit het stopcontact voordat u het apparaat schoonmaakt, voordat u de kruimelbak uitneemt en wanneer het apparaat niet in gebruik is.
27. In folie of iets dergelijks verpakte voedingsmiddelen en zeer dunne sneetjes brood mogen niet in het apparaat worden opgewarmd: dit kan brandgevaar opleveren.
28. Het snoer mag niet worden geknikt of om het apparaat heen gedraaid worden.
29. Gebruik geen niet-originele onderdelen die niet bij het apparaat horen. Dit kan schade aan het product en/of letsel bij personen veroorzaken.
30. Rooster geen voedsel met vulling, vloeibare suiker of glazuur, dat het apparaat in kan druppelen en ingebrand kan raken. Dit kan brandgevaar opleveren.

## BEVAT DE VOLGENDE ONDERDELEN:

- 1 broodrooster
- 1 kruimelbak

## OVERZICHT VAN UW TOASTER:

1. Handvat
2. Led-indicatielampjes
3. REHEAT-knop (opnieuw opwarmen)
4. Thermostaatknop voor roosteren
5. STOP-knop
6. DEFROST-knop (ontdooien)
7. Kruimelbak
8. Stekker met 85 cm lang snoer



## VOORAFGAAND AAN EERSTE GEBRUIK:

Belangrijk: Volg deze instructies voorafgaand aan gebruik van het apparaat.

- Verwijder alle verpakking van het apparaat en bewaar of verwijder deze volgens de geldende lokale regels voor recycling. Zorg ervoor dat u plastic uit de buurt van kinderen houdt.
- Bewaar deze gebruiksaanwijzing om hem in de toekomst te kunnen raadplegen.
- Verwijder alle etiketten van de roestvrijstalen buitenkant van het apparaat.
- Het wordt aanbevolen om voordat het apparaat in gebruik wordt genomen, een roostercyclus zonder brood uit te voeren op niveau 7.
- Net als bij alle andere apparaten met elektrische verwarmingselementen zal het apparaat 'nieuw' ruiken wanneer het voor het eerst wordt gebruikt. Dit is normaal en geen aanleiding tot zorgen.

## BEDIENING:

1. Steek de stekker in het stopcontact en schakel het apparaat in.
2. Plaats het brood in het apparaat.
3. Duw het handvat omlaag totdat het wordt vergrendeld. Het apparaat is nu actief.
4. Stel de gewenste bruiningsgraad in door aan de thermostaatknop te draaien. Het indicatielampje laat zien welke bruiningsgraad u hebt gekozen. Kies een bruiningsgraad van 1 (licht) tot 7 (zeer donker).
5. De timer begint af te tellen. Dit wordt geïllustreerd door de lampjes rond de thermostaatknop. De knop zelf beweegt tijdens het roosteren niet.  
(Let op: u kunt de thermostaatknop ook eerst instellen en vervolgens de hendel omlaag duwen als u liever deze volgorde gebruikt.)
6. Het apparaat wordt automatisch uitgeschakeld als het gewenste roosterniveau is bereikt, en het brood komt omhoog.

## BROOD OPNIEUW OPWARMEN (REHEAT)

Het apparaat heeft een functie voor het opnieuw opwarmen van koud brood. Druk de hendel omlaag en druk op de REHEAT-knop. Het indicatielampje gaat branden en het apparaat warmt het brood 35 seconden lang op. Vervolgens springt het brood automatisch omhoog.

Let op: de thermostaatknop werkt niet tijdens het REHEAT-programma.

## BEVROREN BROOD ONTDOOIEN (DEFROST)

Het programma houdt rekening met de bruiningsgraad in verhouding tot het bevroren brood. Plaats het bevroren brood in het apparaat en duw de hendel naar beneden. Gebruik de thermostaatknop om de bruiningsgraad in te stellen tussen 1–7.

## STOP-KNOP

Als u een roosteringscyclus wilt afbreken, kunt u altijd op STOP drukken. Als een snee brood vast komt te zitten, wordt het apparaat aan het einde van de roosteringscyclus uitgeschakeld.

## REINIGING EN ONDERHOUD:

Verbreek na gebruik en vóór het schoonmaken van het apparaat de verbinding met de stroomvoorziening door de stekker uit het stopcontact te nemen (niet aan het snoer trekken). Laat het apparaat volledig afkoelen voordat u begint met schoonmaken.

Klop wanneer het apparaat is afgekoeld, aan de zijkant om eventuele kruimels binnen het apparaat los te maken. Trek aan de kruimelbak en leeg hem. Schuif hem vervolgens weer op zijn plek.

Maak de buitenkant van het apparaat schoon met een zachte, vochtige doek. Droog het apparaat vervolgens met een zachte, droge doek.

- Gebruik NOOIT agressieve schoonmaakmiddelen of schuursponsjes om het apparaat van buiten schoon te maken.
- Dompel het apparaat of het snoer nooit onder in water of een andere vloeistof.
- Gebruik nooit spitse/scherpe voorwerpen om het apparaat van binnen schoon te maken. Dit kan schade aan de verwarmingselementen veroorzaken.
- Gebruik NOOIT een borstel en steek nooit uw vingers of metalen voorwerpen in het apparaat.

## FOUTEN OPSPOREN

Probleem	Oorzaak	Mogelijke oplossing
De hendel blijft niet omlaag	Het apparaat is niet aangesloten op de stroom	Controleer of er verbinding is met het stopcontact
	De thermostaat is mogelijk ingesteld op een te lage bruiningsgraad	Probeer het roosterniveau iets hoger in te stellen
	Mogelijk zitten er kruimels bij het handvat.	Maak het apparaat los van de stroom, klop zachtjes op de zijkanten om de kruimels los te maken en leeg de kruimelbak.
Het ruikt naar brand als er brood wordt geroosterd.	Er zitten mogelijk sneetjes brood en kruimels binnen het apparaat vast.	Maak het apparaat los van de stroom, klop zachtjes op de zijkanten om de kruimels los te maken en leeg de kruimelbak. Verwijder eventuele grote stukken brood met een niet-metalen gereedschap.

## **TECHNISCHE SPECIFICATIES:**

Capaciteit: 2 roosteropeningen

Voeding: 220-240V-50Hz

Stroomverbruik: 900W

## RECLAMATIE

Er geldt 2 jaar reclamatierecht voor uw nieuwe product bij fabricage- en materiaalfouten, geldig vanaf de gedocumenteerde aankoopdatum. De garantie omvat materialen en werkuren. Bij servicecontact dient u de naam en het serienummer van het product op te geven. Deze gegevens vindt u op het typeplaatje. Noteer eventueel de gegevens hier in de gebruiksaanwijzing, zodat u ze bij de hand hebt. Zo kan de servicemonteur de juiste vervangende onderdelen sneller vinden.

### De garantie geldt niet:

- Bij fouten en schade die niet zijn veroorzaakt door fabricage- en materiaalfouten
- Bij gebrekkig onderhoud, waaronder het schoonmaken van het product
- Brand- en/of water- en vochtschade aan het product
- Bij transportschade, waarbij het product zonder de juiste verpakking is vervoerd
- Als er niet-originele vervangende onderdelen zijn gebruikt
- Als de gebruiksaanwijzing niet is opgevolgd
- Als de installatie niet volgens de instructie is uitgevoerd
- Als onbevoegden het product hebben geïnstalleerd of gerepareerd
- Voor batterijen of overige slijtstukken

### Transportschade

Transportschade die wordt vastgesteld bij levering door de verkoper aan de klant, is een zaak tussen de klant en de verkoper. In gevallen waarin de klant zelf verantwoordelijk is voor het transport van het product, neemt de leverancier geen enkele verplichting op zich in verband met eventuele transportschade. Eventuele transportschade dient onmiddellijk en uiterlijk 24 na ontvangst van het product te worden gemeld. In andere gevallen wordt de eis afgewezen.

### Ongegronde service

Als het product wordt ingestuurd voor service, en duidelijk wordt dat de klant de fout zelf had kunnen herstellen door de gebruiksaanwijzing te volgen, is de klant zelf verantwoordelijk voor de servicekosten.

### Bedrijfsmatige aankoop

Er is sprake van bedrijfsmatige aankoop wanneer de gekochte apparaten niet in een privéhuishouden, maar in een bedrijfs- of vergelijkbare omgeving worden gebruikt (restaurant, café, kantine enz.) of worden gebruikt om te worden uitgeleend of op een andere manier waar meerdere gebruikers bij betrokken zijn.

In verband met bedrijfsmatige aankoop wordt geen garantie aangeboden, aangezien dit product is bedoeld voor algemeen huishoudelijk gebruik.

## SERVICE

Voor service en het aanvragen van vervangende onderdelen moet contact worden opgenomen met de winkel waar het product is gekocht. Het registreren van reclamatie is ook mogelijk op [witt.dk](http://witt.dk) onder de kop 'Service' en 'Overige producten'. Kies uw land en taal en vul het serviceformulier in.

Onder voorbehoud van zetfouten.

De producent/distributeur kan niet verantwoordelijk worden gehouden voor schade aan producten en/of letsel bij personen indien de veiligheidsaanwijzingen niet worden opgevolgd. De garantie vervalt indien de aanwijzingen niet worden opgevolgd.