



Käyttö- ja asennusohje FI

Kaasuliesi sähköuunilla

WGC 606..



Hyvä asiakkaamme,

Kiitos, kun valitsit ja hankit tuotteemme.

Edempänä ilmoitetut varoimet ja turvaohjeet on tehty sinun ja muiden käyttäjien turvallisuuden takia. Niiden avulla voit myös saada täyden hyödyn uudesta liedestäsi.

Tämä opas on osa laitetta ja säilytettävä kokonaisuudessaan ja helposti saatavilla koko lieden käyttöiän ajan. Suosittelemme, että luet tämän ohjekirjan huolellisesti ennen kuin otat laitteen käyttöön.

*Liesi on suunniteltu seuraaviin toimintoihin: ruoanlaitto ja ruoan lämmitys. Mikä tahansa muu käyttö laitteen katsotaan määräysten vastaiseksi. **Valmistaja / myyjä ei ota mitään vastuuta määräysten vastaisesta käytöstä.***

CE-VAATIMUSTENMUKAISUUSVAKUUTUS

- Tämä liesi on suunniteltu yksinomaan ruoanlaittoon yksityisissä kotitalouksissa. Kaikki muu käyttö (esim. huoneiston lämmitys) on väärää ja vaarallista.
- Tämä liesi on suunniteltu, valmistettu ja markkinoitu seuraavia säännöksiä noudattaen:
 - Turvallisuusvaatimukset EU:n "kaasu"-asetuksen (EU) 2016/426 mukaan
 - EU-direktiivin "pienjännitedirektiivi" 2014/35/ EU turvallisuusvaatimukset;
 - EU-direktiivin "EMC" 2014/30 / EU suojeluvaatimukset;
 - EU-direktiivin 93/68 / ETY vaatimukset;
 - EU-direktiivin 2011/65 / EU vaatimukset.



EY-ASETUKSEN 2012/19/EY MUKAINEN YMPÄRISTÖNSUOJELU

- Pakkaukset on valittu ympäristökysymykset huomioiden ja ne ovat kierrätettäviä.
- Tuote sisältää osia, jotka voivat vahingoittaa ympäristöä, jos ne hävitetään väärin. Nämä osat ovat välttämättömiä tuotteen toiminnalle.
- Tuotetta ei saa hävittää tavallisen talousjätteen mukana.
- Huolehdi hävitettävän tuotteen toimittamisesta lähimmälle kierrätyspaikalle.



TURVAOHJEET

TÄRKEÄÄ: Liesi on suunniteltu ja valmistettu ainoastaan ruoanlaittoon ja ruoan lämmitykseen yksityisissä kotitalouksissa. Liettä ei saa käyttää kaupallisiin tarkoituksiin. Valmistaja / myyjä ei ota mitään vastuuta määräysten vastaisesta / kaupallisesta käytöstä.

Lue ystävällisesti käyttö- ja asennusohjeet perusteellisesti ennen kuin otat liedon käyttöön. Ohje sisältää tärkeää tietoa asennuksesta, turvallisuudesta ja laitteen hoidosta. Ohjeet suojelevat käyttäjiä ja niitä noudattamalla vältetään liedon vahingoittuminen.

Säilytä käyttö- ja asennusohjeet huolellisesti ja anna ne liedon mukana eteenpäin mahdolliselle uudelle omistajalle.

Käyttöä koskevat ohjeet

- Liettä ei ole tarkoitettu ulkokäyttöön.
- Henkilöt, jotka fyysisten tai psyykkisten rajoitusten tai puutteellisen kokemuksen tai tietämättömyyden takia eivät pysty käyttämään liettä turvallisesti, eivät saa käyttää sitä ilman valvontaa tai vastuussa olevan henkilön ohjeita.

Lapsia talossa

- Lasten iho on aikuisten ihoa herkempi korkeille lämpötiloille. Liedessä kuumenee erityisesti liesitaso, uunin luukku, ohjauspaneeli sekä höyrynpoistoaukko. Varmista, että lapset eivät kosketa liettä, kun se on käytössä.
- Lapset eivät saa koskaan leikkiä liedellä.
- Alle 8-vuotiaat eivät saa tulla liedon lähetyville ilman jatkuvaa valvontaa.
- 8-vuotiaat ja sitä vanhemmat lapset voivat käyttää liettä ilman valvontaa vain, jos heille on selvitetty sen toiminnot niin, että he voivat käyttää sitä turvallisesti, ja jos he ymmärtävät ne vaarat, joita voi syntyä virheellisestä toiminnasta.
- Kaasukeittotaso kuumenee käytön aikana, ja se on edelleen kuuma jonkun aikaa pois päältä kytkemisen jälkeenkin. Muista pitää lapset poissa kaasulieden luota, kunnes se on jäähtynyt niin paljon, ettei se voi enää polttaa.

- Älä säilytä mitään lapsia kiinnostavaa kaapeissa liedien yläpuolella tai laitteen takana. Lapset voisivat tuntea houkutusta kiivetä kaasulieden päälle. Palovammavaara!
- Varmista, etteivät lapset pääse vetämään kuumia pannuja ja kattiloita alas keittotasolta . Käännä kattiloiden ja pannujen kahvat sivulle tai seinää kohti niin, etteivät ne pistä esiin liedien etureunan yli.
- Pakkausmateriaalit (esim. kalvot, styroksi) voivat olla vaarallisia lapsille. Tukehtumisvaara! Säilytä pakkauksen osat lasten ulottumattomissa ja hävitä materiaali mahdollisimman pian.

Tekninen turvallisuus

- Vahingoittunut liesi voi olla turvallisuusriski!
- Tarkasta sen takia liesi näkyvien vaurioiden varalta ennen sen asentamista. Älä koskaan ota vahingoittunutta liettä käyttöön!
- Laitteen sähköturvallisuus voidaan taata vain, kun se on oikein maadoitettu. On erittäin tärkeää, että tämä perusturvallisuustekijä tarkastetaan, ja että vähänkin epävarmassa tapauksessa asennuksen tekee vain valtuutettu sähköasentaja. Valmistajaa / myyjää ei voida pitää vastuullisena vahingosta, joka aiheutuu riittämättömästä tai keskeytyneestä maadoituksesta (esim. sähköisku).
- Ennen kuin kytket liedien on tärkeää tarkistaa, että tyyppikilvessä ilmoitetut liitäntätiedot (jännite ja taajuus) ovat sopusoinnussa nykyisiin liitäntäolosuhteisiin paikan päällä.
- Näiden tietojen on ehdottomasti vastattava toisiaan, jotta vältetään liedien vahingoittuminen. Jos olet epävarma, ota yhteys valtuutettuun sähköasentajaan.
- Kaasuliitännän saa kytkeä vain valtuutettu kaasuasentaja. Jos pistoke poistetaan, liesi on annettava valtuutetun sähköasentajan asennettavaksi ja kytkettäväksi voimassa olevien turvallisuusmääräysten mukaisesti.. Valmistaja / myyjä ei ole vastuussa vahingoista, jotka aiheutuvat virheellisestä asennuksesta tai sähköliitännästä.
- Liedien vaippaa ei saa missään tapauksessa avata.
- Mahdolliset kosketukset jännitteellisiin liitäntöihin sekä sähköisten- ja mekaanisten rakenteiden muutokset voivat olla käyttäjälle vaarallista ja aiheuttaa liedien toimintahäiriöitä.
- Asennuksen, huollon ja korjaukset saa tehdä vain valtuutettu ammattimies.

- Epäpätevän henkilön tekemä asennus, huolto tai korjaus voi johtaa merkittävään riskiin käyttäjälle eikä laite kuulu enää takuun piiriin
- Liesi täytyy kytkeä irti kaasusta ja sähköstä asennuksen, huollon ja korjauksen ajaksi. Se on täysin eristetty sähköverkosta vain, kun seuraavat ehdot täyttyvät:
 - kytkennän sulakkeet on kytketty pois,
 - kierresulakkeet on kierretty kokonaan irti sähkötaulusta,
 - pistoke on irrotettu pistorasiasta
- Älä vedä pistokkeellisen laitteen virtajohdosta vaan irrottaessasi sen pistorasiasta, pidä kiinni pistokkeesta.
- Viallisen osan saa vaihtaa vain alkuperäiseen varaosaan. Vain tätä noudattamalla, voimme taata, että turvallisuusvaatimukset täytetään.
- Liettä ei ole suunniteltu käytettäväksi ulkoisella ajastimella tai kauko-ohjauksjärjestelmällä.
- Jos virtajohto on vaurioitunut, se pitää vaihtaa.
- Liettä ei saa liittää sähköön käyttäen haaroituspistorasiaa tai jatkojohtoa, koska nämä eivät ole riittävän turvallisia (esim. ylikuumenemisen vaara).
- Älä käytä kaasukeittotasoa, jos siinä on vikaa tai murtumia, halkeamia tai naarmuja. Sammuta laite heti ja irrota se sähköverkosta ja kaasusta. Ota yhteys huoltoon.

Päivittäinen käyttö

- Kaasukeittotaso kuumenee käytön aikana ja pysyy kuumana jonkin aikaa sammuttamisen jälkeen.
- Älä koskaan anna polttimien palaa ilman kattilaa tai pannu. Keittotason yläpuolella oleva liesituuletin voi vaurioitua voimakkaasta kuumuudesta tai jopa syttyä tuleen.
- Älä koskaan jätä kaasukeittotasoa vartioimatta, kun se on käytössä.
- Ylikuumentunut rasva tai öljy voi syttyä palamaan ja aiheuttaa tulipalon.
- Jos kuumentunut öljy tai rasva syttyy, älä missään tapauksessa yritä sammuttaa sitä vedellä! Tukahduta tulipalo esim. sammutushuovalla, kattilan kannella, märällä pyyhkeellä tai vastaavalla.
- Liian pitkä kypsennys johtaa elintarvikkeiden kuivumiseen ja voi jopa sytyttää ruoan palamaan. Suositeltavia kypsennysaikoja on noudatettava.

- Jotkut elintarvikkeet kuivuvat nopeasti ja voivat syttyä korkealla kypsennyslämpötilalla. Älä koskaan käytä grillitoimintoja leipien tai sämpylöiden lämmittämiseen äläkä kukkien tai yrttejen kuivaamiseen.
- Jos käytät ruoanlaittoon alkoholijuomia, muista, että alkoholi höyrystyy korkeissa lämpötiloissa. Tämä höyry voi syttyä itsestään joutuessaan kosketuksiin uunin kuumien vastusten kanssa.
- Jos jälkilämpöä halutaa käyttää pitämään ruoka lämpimänä, voi korkeasta ilmankosteudesta ja kondenssaatio aiheutua korroosiota uunikammioon. Myös ohjauspaneeli ja pöytälevy voi vaurioitua.
- Lämpimänä pidettävä tai uunissa säilytettävä ruoka tulee aina peittää. Muuten se voi kuivua ja ruoan kosteus aiheuttaa uuniin ruostetta.
- Uunin pohjalla oleva emali voi haljeta tai irrota seisovan kuumuuden seurauksena.
- Älä siis koskaan aseta esimerkiksi alumiinifoliota tai uuninsuojafoliota uunin pohjalle. Älä pane vuokia, kattiloita, pannuja tai peltejä suoraan uunin pohjalle.
- Uunin pohjaemali voi vahingoittua, jos siinä työnnetään kovia esineitä edestakaisin.
- Jos säilytät kattiloita ja pannuja uunissa, varo työntämästä niitä uunin pohjalla.
- Jos kuumalle pinnalle kaadetaan kylmää nestettä, syntyy höyryä, joka voi aiheuttaa vakavia palovammoja. Lisäksi kuumat, emaloidut pinnat voivat vaurioitua äkillisestä lämpötilan muutoksesta. Älä koskaan kaada kylmää nestettä suoraan kuumalle emalipinnalle.
- On tärkeää, että lämpötila jakautuu ruokaan tasaisesti, ja että se on riittävän korkea. Käännä tai sekoita siis ruokaa niin, että lämpö jakautuu tasaisesti.
- Muoviset astiat, jotka eivät ole uuninkestäviä, sulavat korkeissa lämpötiloissa ja voivat vaurioittaa uunia tai syttyä tuleen. Varmista, että mahdollisesti käyttämäsi muoviasiastiat ovat uuninkestäviä. Tarkista tiedot valmistajalta.
- Säilötyssä purkkeihin ja lämmitettäessä suljettuja tölkkejä niihin muodostuu painetta, joka voi saada ne räjähtämään. Älä kuumenna uunissa säilöntäpurkkeja tai lämmitä siellä ruokaa suljetuissa tölkeissä.
- Avoimeen uuninluokkuun voi kompastua tai satuttaa itsensä.
- Älä jätä uunin luukkua auki tarpeettomasti.

- Älä nojaa tai istu auki olevalle uuninluukulle äläkä aseta painavia esineitä sen päälle. Varmista myös, että mikään ei jää loukkuun luukun ja uunikammion väliin. Uuni voi vahingoittua.
- Älä koskaan käytä liettä huoneen lämmitykseen. Korkea lämpötila voi sytyttää helposti palavia esineitä lähistöllä. Lisäksi kaasutason elinikä lyhenee.
- Älä koskaan liekitä ruokia liesituulettimen alla. Liekit voivat sytyttää liesituulettimen.
- Kun työskentelet liedellä, suojaa aina kädet patakintailla, patalapuilla tai vastaavilla. Ole varovainen, että ne eivät tule lähelle kaasulieden liekkejä. Varmista siis, että käyttämäsi patakintaat, pyyhkeet tai muut eivät ole liian suuria.
- Varmista myös, että ne eivät ole märkiä tai kosteita, koska se lisää lämmönjohtokykyä ja voi johtaa palovammoihin.
- Älä käytä kaasukeittotasoa laskualustana. Jos se vahingossa sytytetään, tai jos siinä on vielä jälkilämpöä, on olemassa vaara, että esineet - materiaalista riippuen – kuumenevat (palovammavaara!) sulavat tai syttyvät tuleen.
- Älä peitä kaasukeittotasoa esim. suojalevyillä, liinalla tai suojakalovolla. Jos laite kytketään päälle vahingossa tai kun se on vielä kuuma, on olemassa vaara, että materiaali syttyy, räjähtää tai sulaa.
- Älä käytä muoviastioita tai alumiinifoliota. Nämä sulavat korkeissa lämpötiloissa ja voivat syttyä palamaan!
- Älä koskaan kuumenna suljettuja astioita, kuten säilyketölkkejä liedellä tai uunissa. Kuumentamisessa muodostuu painetta, ja astiat / tölkit voivat räjähtää aiheuttaen vammoja ja palovammoja!
- Sytytä kaasuliekki vasta, kun kaikki polttimen osat koottu oikein.
- Älä käytä liian ohutpohjaisia keittoastioita, äläkä koskaan kuumenna tyhjää keittoastiaa, ellei sen valmistaja nimenomaan ole maininnut tällaista käyttömahdollisuutta. Jos et noudata tätä, kaasukeittotaso voi vaurioitua.
- Käytä aina mukana olevia ritilöitä. Keittoastiaa ei saa panna suoraan polttimelle.
- Älä koskaan säilytä helposti syttyviä esineitä lieden lähellä.
- Poista rasvaroisheet ja muut palavat (ruoka)jäämät keittotason pinnalta mahdollisimman pian, sillä ne voivat aiheuttaa palovaaran.

- Aseta ritilät varovasti suoraan polttimon päälle naarmuttamatta levyä.
- Kaasulieden käyttö aiheuttaa huoneeseen lämpöä, kosteutta ja palamistuotteita. On erityisen tärkeää tuulettaa huonetta, kun laite on käytössä: pidä luonnolliset ilmanvaihtaukot avoinna tai huolehdi koneellisesta ilmanvaihdosta (esim. liesituuletin).
- Intensiivinen ja pitkäaikainen kaasukeittotason käyttö saattaa vaatia lisäilmanvaihtoa, esimerkiksi ikkunan avaamisen tai liesituulettimen säätämisen tehokkaammalle nopeudelle.
- Kun käytät kaasukeittotasoa, pitää joko suoraan ulos johdetun tai ilmastointijärjestelmällä toimivan liesituulettimen olla päällä.
- Jos käytät sähkölaitetta, esim. sauvasekoitinta kaasukeittotason lähellä, varmista, että johto ei joudu kosketuksiin kuumen keittotason kanssa. Johdon eristys voi vaurioitua. Sähköiskun vaara!
- Jos uunin alla on laatikko, älä säilytä siinä aerosoleja, syttyviä nesteitä tai muita palavia esineitä.
- Älä koskaan käytä vuokia, kattiloita tai grillikiviä, jotka ovat niin suuria, että ne kattavat useita polttimia. Tässä syntyvä seisova kuumuus voi vahingoittaa keittotasoa.
- Jos liettä ei ole käytetty epätavallisen pitkään aikaan, se on puhdistettava perusteellisesti ja valtuutetun sähköasentajan on tarkistettava sen asianmukainen toiminta ennen seuraavaa käyttökertaa.
- Laite on liitettävä kiinteällä asennuksella sähköverkkoon, jossa on pääkytín. Liitäntä on tehtävä kaikkien sovellettavien sähköliitäntää koskevien säädösten mukaisesti.
- VAROITUS: Laite ja sen käyttöosat voivat kuumentua voimakkaasti, kun laitetta käytetään. Varo koskemasta kuumennuselementtejä. Alle 8-vuotiaat lapset on pidettävä turvallisen etäisyyden päässä tai heitä on valvottava jatkuvasti.
- VAROITUS: käytä vain valmistajan suunnittelemaa tai laitteen käyttöohjeessa sopiviksi määriteltyjä lasten turvalaitteita.

Puhdistus ja hoito

- Höyrypuhdistimen höyry voi tunkeutua jännitettä johtaviin osiin ja aiheuttaa oikosulun. Älä siis koskaan käytä höyrypuhdistinta uunin puhdistukseen.
- Uuniluukun lasi voi vaurioitua naarmuista.

- Älä käytä hankaavia aineita, kovia sieniä tai harjoja tai teräviä metallikaapimia luukun lasin puhdistukseen.
- Pellikannakkeet voidaan irrottaa puhdistusta varten (ks Puhdistus ja hoito).
- Varmista, että asennat ne takaisin oikein. Älä koskaan käytä uunia ilman paikallaan olevia pellikannakkeita.
- VAROVASTI: Kuumennusta on seurattava jatkuvasti. Tämä koskee myös nopeaa / lyhyttä keittämistä.
- Tuotetta ei saa asentaa kalusteoven taakse. Ylikuumentamisen vaara.
- Varmista, että uunin lisävarusteet (esim. grilliritilä) on asetettu oikein sivun 48 mukaisesti.
- TÄRKEÄ HUOMAUTUS: Uunin hyllyjä (joillekin tuotteille toimitetaan vain yksi hylly) ei ole suunniteltu asettamaan ruokaa suoraan itse hyllylle. Laita ruoka aina kypsennyksen aikana erityisiin astioihin tai käytä erityisiä materiaaleja, jotka soveltuvat kosketukseen ruoan kanssa
- Jos virtajohto on vaurioitunut, valtuutetun sähkötekniikon on vaihdettava se. Takuu raukeaa, jos näin ei toimita.

Valmistajaa / myyjää ei voida pitää vastuullisena vahingosta, joka on syntynyt, koska edellä turvallisuusohjeita ja varoituksia ei ole noudatettu.

ENERGIAMERKINNÄT / EKOSUUNNITTELU

- Komission delegoitu asetus (EU) N:o 65/2014 (täydentää Euroopan parlamentin ja neuvoston direktiiviä 2010/30 /EU).
- Komission asetus (EU) N:o 66/2014 (toteuttaa Euroopan parlamentin ja neuvoston direktiivin 2009/125 / EY).

Viittauksia mittaus- ja laskentamenetelmiin käytetään todentamaan seuraavien vaatimusten täyttymistä:

- Standardi EN 60350-1 (sähköuunit).
- Standardi EN30-2-1 (keittolevyt: kaasupolttimeet).

LAITTEEN KÄYTTÖ, ENERGIANSÄÄSTÖVINKKEJÄ

UUNI

- Tarkista aina, että uunin luukku sulkeutuu kunnolla ja luukun tiiviste on puhdas ja kunnossa. Avaa uunin luukku käytön aikana vain silloin, kun se on ehdottomasti tarpeen. Näin vältät lämpöhukan. (Tietyissä toiminnoissa voi olla tarpeen käyttää uunin luukku puoliavoimena. Tarkista asia uunin käyttöohjeesta).
- Sammuta uuni 5-10 minuuttia ennen teoreettisen paistoajan päättymistä, niin käytät varastoituneen lämmön hyväksi.
- Suosittelemme käyttämään uunin kestäviä astioita, ja säätämään tarvittaessa uunin lämpötilaa ruoanlaiton aikana.

LIESITASO

KAASUPOLTTIMET

- On tärkeää, että keittoastia on halkaisijaltaan sopivan kokoinen polttimeen nähden, niin ei tuhlata polttimen korkeaa tehoa ja hukata energiaa. Pieni kattila suurella polttimella ei kiehauta lyhyemmässä ajassa, koska nestemäärän lämmönimemiskyky riippuu tilavuudesta ja keittoastian laadusta.
- Älä käytä poltinta ilman jotain sen päällä (ilman kattilaa).

ASENNUSOHJEET

TÄRKEÄÄ!

- Tämä laite on tarkoitettu vain kotitalouskäyttöön, eikä sitä saa asentaa muualle. **Takuu raukeaa, jos edellä kuvattua ei noudateta.**
- Laite tulee asentaa paikallisten määräysten ja asetusten mukaisesti ja aina noudattaen käyttöohjetta Näiden ohjeiden vastaisen toiminta mitätöi takuun välittömästi.
- Valmistaja / myyjä ei ole vastuussa tuote- ja / tai henkilövahingosta, joka johtuu virheellisestä asennuksesta.
- Luvaton huolto tai korjaus aiheuttaa räjähdys-, sähköisku- ja oikosulkuvaaran, mikä voi johtaa henkilövahinkoihin tai laitteen vahingoittumiseen. Näitä toimenpiteitä saavat suorittaa vain valtuutetut asentajat.
- Irrota pistoke pistorasiasta aina ennen asennusta, korjausta ja huoltoa.
- **Suojakäsineiden käyttöä on suositeltavaa laitetta käsiteltäessä tai asennettaessa.**
- **Kun asennat laitetta ei sen millään puolella saa olla seinää tai kaappia, joka on korkeammalla kuin keittotaso. Seinien tai kaappien on kestettävä kuumuutta jopa 70 °C astetta yli huoneenlämmön.**
- **Älä asenna laitetta helposti syttyvien materiaalien läheisyyteen (esim verhot).**
- Joissakin malleissa on suojakalvo ruostumattoman teräs- ja alumiiniosilla.
- **Tämä kalvo on poistettava ennen kuin laite otetaan käyttöön.**

VAROITUS: Oikein asennettuna tämä liesi täyttää kaikki oman tuoteryhmänsä turvallisuusvaatimukset. Ole kuitenkin erityisen varovainen käsitellessäsi liedien takaosaa tai alapuolta, koska näitä pintoja ei ole tarkoitettu koskettaviksi, ja siksi niissä voi olla teräviä, vammoja aiheuttavia reunoja.

1

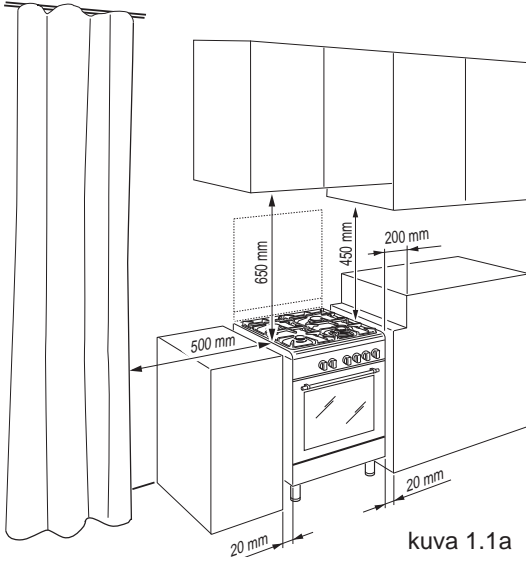
ASENUS

Asennuksen on noudatettava kuvan 1.1 a tai 1.1b ilmoittamia suojaetäisyyksiä liedon lähellä olevien pintojen ylikuumentumisen estämiseksi.

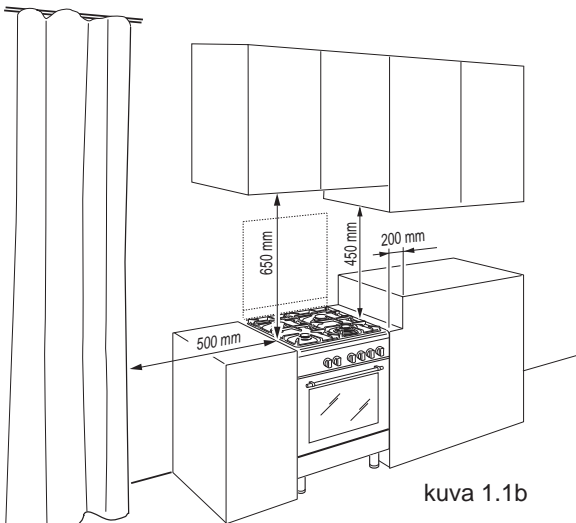
Lieden ja liettä korkempien sivuseinien välille on jätävä vähintään 200 mm (kuvat 1.1 a ja 1.1b).

Verhojen ja liedon väliin on jätävä vähintään 500 mm.

Liesi on kiinnitettävä, jos se asennetaan korokkeelle.



kuva 1.1a



kuva 1.1b

Lieden välittömässä läheisyydessä olevien pintojen on oltava kuumuutta kestäviä.

Sivuseinät eivät saa olla liettä korkeampia, ja niiden on kestävä jopa 70°C huoneilmaa kuumempaa lämpötilaa.

Älä asenna liettä herkästi syttyvien aineiden, esim. verhojen läheisyyteen.

■ Luokka 1

(Kuva 1.1a)

Kumiletkulla tehtävän kaasuliitoksen pitää olla näkyvissä ja siihen täytyy päästä helposti käsiksi. Muussa tapauksessa käytä jäykkää putkea tai taipuvaa metalliputkea. (Vain asennusmaan kaasuliitossäädösten mukaisia.)

Viereiset elementit eivät saa olla korkeammalla kuin liedon keittotasoa.

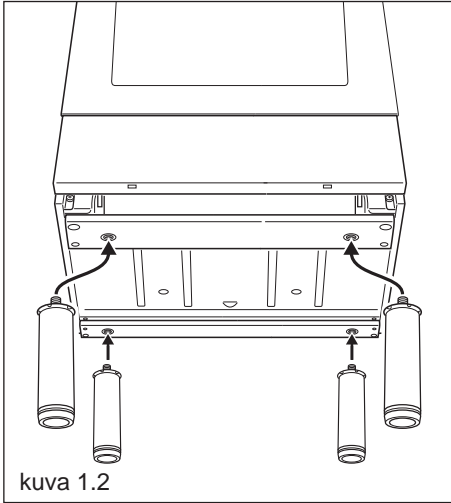
Varmista, että liedon ja sen vieressä olevien elementtien välinen etäisyys on vähintään 2 cm. Vieressä olevat elementit eivät saa olla korkeampia kuin liesi.

■ Luokka 2

■ Alaluokka 1

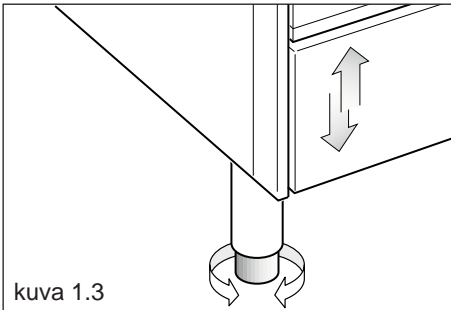
(Kuva 1.1b)

Kaasuliitos jäykällä putkella / taipuvalla putkella.



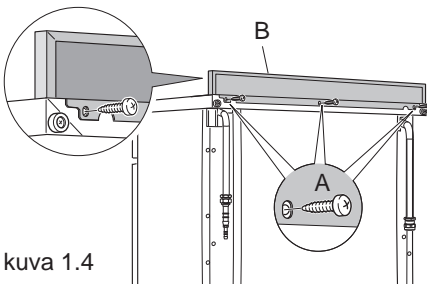
SÄÄDETTÄVIEN JALKOJEN ASENNUS
Korkeudeltaan säädettävät jalat pitää asentaa lieteen ennen käyttöönottoa (kuva 1.2).

Liesi asetetaan selälleen pahville tai styroksille niin, että pohja saadaan näkyviin. Kierrä neljä säädettävää jalkaa lieteen tukevasti (kuva 1.2).



LIEDEN OIKAISU

Säädä liedon korkeutta ja asentoa kääntämällä jalan alaosaa (kuva 1.3).

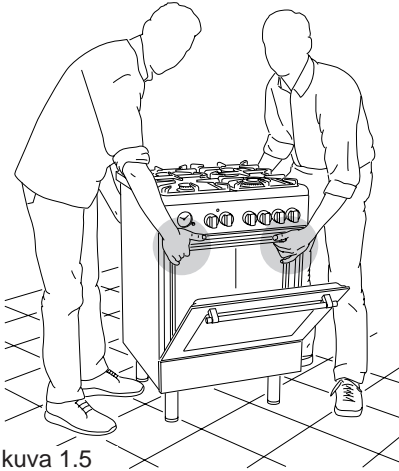


TAKAREUNALISTAN ASENNUS

Ennen kuin liesi asetetaan paikalleen, kiinnitetään sen takareunalista "B".

Takareunalista "B" on liedon takana.

1. Irrota suojaava kalvo ennen kiinnitystä.
2. Irrota keittotason takaa ylhäältä kolme ruuvia "A".
3. Asenna takareunalista kuvan 1.4 osoittamalla tavalla kolmella ruuvilla "A".



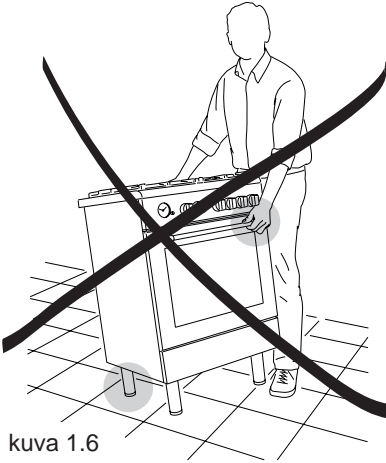
kuva 1.5

LIEDEN SIIRTÄMINEN

VAROITUS: Huolehdi siitä, että teitä on kaksi nostamassa liettä pystyasentoon. Tämä suojaa säädettäviä jalkoja vaurioilta (kuva 1.5). Älä työnnä liettä paikalleen, koska se vahingoittaa liedon pohjalevyä ja jalkoja!

VAROITUS

Älä vedä tai nosta koskaan uunin luukun kahvasta, kun nostat liettä pystyyn tai asetat sitä paikalleen (kuva 1.6).



kuva 1.6

VAROITUS

Älä vedä tai työnnä liettä sitä siirtäessäsi (kuva 1.7). Varmista, että jalat nousevat selvästi irti lattiapinnasta (kuva 1.5).



kuva 1.7

KALLISTUMISEN ESTOHELAT

Varoitus: Tämä liesi on kiinnitettävä, jotta se ei vahingossa kallistu. Kiinnitä siis kallistumisen estävä lieden takaa seinään.

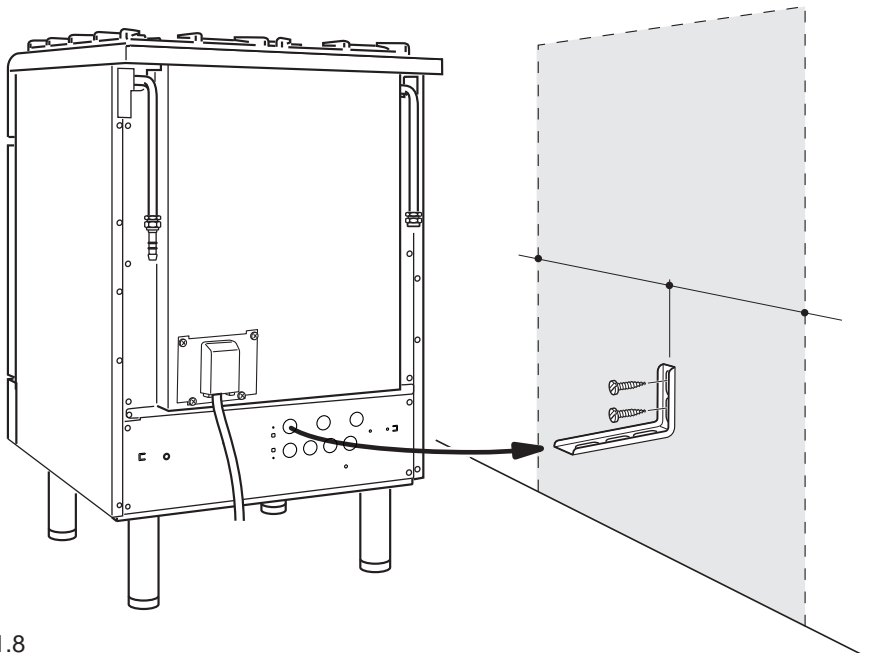
Näin kiinnität kallistumisen eston:

1. Kun olet valinnut lieden lopullisen paikan, merkitse kallistumisen estoraudan kahden ruuvin paikka seinään. Katso kuva 1.8.
2. Pora kaksi 8 mm reikää seinään ja laita niihin proput.

TÄRKEÄÄ! Varmista ennen porausta, ettet osu seinässä oleviin putkiin tai sähköjohtoihin.

3. Kiinnitä kallistuksen esto löyhästi seinään kahdella mukana toimitetulla ruuvilla.
4. Siirrä liesi seinän viereen ja säädä kallistuksen eston korkeus niin, että se sopii lieden reikiin. Katso kuva 1.8.
5. Kiristä ruuvit.
6. Työnnä liesi aivan seinään kiinni niin, että kallistuksen estorauta on kokonaan paikallaan lieden takana olevassa reiässä.

TÄRKEÄÄ! Kun liesi työnnetään paikalleen, on tärkeää, ettei virtajohto tai kaasuletku joudu puristuksiin kiinnikkeeseen.



kuva 1.8

ILMANVAIHDON VAATIMUKSET

Laitteen saa asentaa vain valtuutettu sähköasentaja, ja se pitää tehdä noudattaen voimassa olevia ilmanvaihtovaatimuksia koskevia määräyksiä. Kaasulieden käytöstä huoneeseen syntyy lämpöä, kosteutta ja palamistuotteita. On erityisen tärkeää tuulettaa huonetta kunnolla, kun laite on käytössä: pidä luonnolliset ilmanvaihtoaukot avoinna tai käytä koneellista ilmanvaihtoa (esim. liesituuletinta). Laitteen intensiivinen ja pitkäaikainen käyttö saattaa vaatia lisäilmanvaihtoa, esimerkiksi ikkunan avaamista tai liesituulettimen säätämistä tehokkaammalle tasolle.

SOPIVAN ASENNUSPAIKAN VALINTA

Huoneessa, johon liesi asennetaan pitää olla painovoimainen tuloilman virtaus paikallisten viranomaisten määräysten mukaisesti.

Tuloilma voi tulla yhdestä tai useammasta ulkoseinän tuuletusaukosta vähintään 100 cm² (noudattaen asennusmaan sovellettavia lakeja ja asetuksia).

Aukot tulisi tehdä mahdollisimman lähelle lattiaa ja mieluiten vastapäätä liesituuletinta.

Tuuletusaukkoja, sisällä ja ulkona, ei saa missään tapauksessa tukita.

Jos näitä aukkoja ei voi tehdä, on välttämätöntä, että tuloilma johdetaan viereisistä tiloista (ei makuuhuoneesta) vaaditun korvausilman saamiseksi maassa sovellettavien lakien ja määräysten mukaisesti. Tässä tapauksessa ilman on voitava päästä sisään keittiön oven kautta.

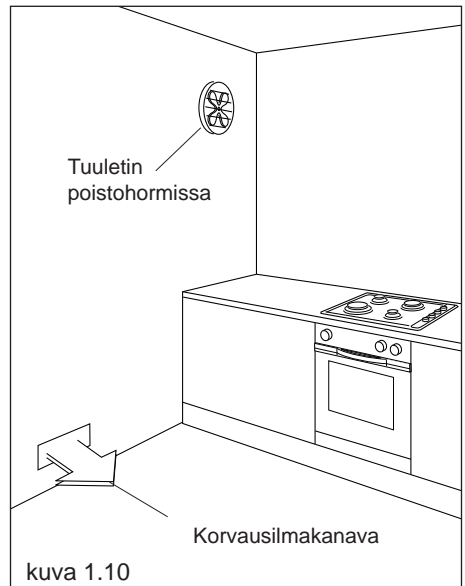
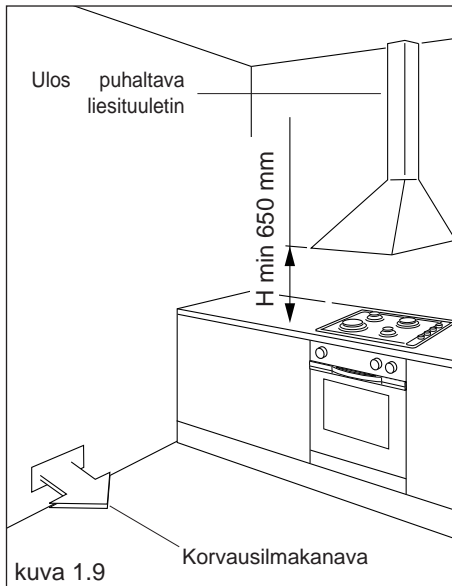
Lieden ja sen yläpuolella olevan minkä tahansa seinäkaapin tai liesituulettimen välisen etäisyyden on oltava vähintään 650 mm (katso kuva 1.1a).

LIESITUULETIN /ILMANVAIHTO

Ulospoistavaa liesituuletinta edellytetään asennuspaikassa sovellettavien lakien ja säästösten mukaisesti (kuva 1.9).

Jos liesituuletin ei ole mahdollinen, tulee paikalle asentaa ulkoseinälle tai ikkunaan poistoilmatuuletin. Tuulettimen pitää olla teholtaan sellainen, että se tunnissa pystyy poistamaan 3 – 5 kertaa keittiön kokonaistilavuuden verran ilmaa (kuva 1.10).

Puhaltimen saa asentaa huoneeseen vain, kun sinne voidaan johtaa riittävä määrä korvausilmaa, kuten kohdassa "Sopivan asennuspaikan valinta" on kuvattu.



TÄRKEÄÄ!

- Lieden viereinen seinien täytyy kestää kuumuutta.
- Kaasukeittotasoa on kytkettävä voimassa olevien kaasuliitoksia koskevien säännösten mukaan. Kaasun liittämisen ja suutinten muuntamisen toisentyypiselle kaasulle sopivaksi saa tehdä valtuutettu kaasuasentaja, joka asennuksen jälkeen myös vastaa liedien oikeasta toiminnasta.
- Kaasuliitos on sijoitettava niin, että sulkuhanalle pääsee helposti.
- Kaasuntoimittajan ilmoitusta kaasun tyyppistä verrataan liedien tyyppikilven ohjeisiin.
- Riittävään ilmanvaihtoon on kiinnitettävä erityistä huomiota.
- Kaasu on liittävä kaasuntoimittajan ohjeiden ja paikalla noudatettavien sääntöjen ja asetusten mukaisesti.
- Kaasuliitos on sijoitettava niin, ettei se kuumenee liikaa keittotason käytön aikana.
- Huolehdi erityisesti, että kaasuletkut ja liitososat eivät joudu yhteyteen kuumien palokaasujen kanssa.
- Kaasuletku ja sähköjohto ei saa koskettaa kaasulieden kuumia osia, koska korkea lämpötila voi vahingoittaa näitä.
- Taipuisa liitäntäjohto on sijoitettava siten, että se ei voi joutua kosketukseen keittiökalusteiden liikkuvien osien kanssa (esim. laatikko) eikä näin altistua mekaaniselle rasitukselle.
- Asennuksen jälkeen laite on säädettävä paikallismääräysten mukaisesti.
- Lopuksi tarkistetaan kaasuliitoksen tiiviys.

Toimittaja/myyjä ei kannu mitään vastuuta henkilö- tai tuotevahingoista, jotka aiheutuvat ylläolevien ohjeiden puuttellisesta noudattamisesta.

Tämä kaasutaso on valmiiksi säädetty joko maakaasulle tai nestekaasulle (tarkista tuotteen tyyppikilvestä).

- Maakaasulle säädetyn voi muuntaa 30 millibaarin nestekaasulle
- Nestekaasulle säädetyn voi muuntaa 20 millibaarin maakaasulle
- Kaupunkikaasulle säädetyn voi muuntaa 30 millibaarin nestekaasulle ja 20 millibaarin maakaasulle.

Suomea, Ruotsia ja Tanskaa varten:

- Tämä kaasutaso on valmiiksi säädetty 30 millibaarin nestekaasulle ja sen voi muuntaa 20 millibaarin maakaasulle .
- Jos laitteen mukana ei ole toimitettu toiselle kaasulaadulle sopivaa suutinta, hanki se liikkeestä, josta ostit liedien.

Norjaa koskien:

Tämä liesi on säädetty pelkästään 30 millibaarin pullokaasulle, eikä sitä voi muuntaa toiselle kaasutyypille.

Jos liedien mukana tulee suutinmuunnospakkaus, sitä ei saa käyttää Norjassa.

LAITTEEN LIITTÄMINEN KAASUUN

Kaasuliesi on kytkettävä noudattaen voimassa olevia rakennusalan säädöksiä. Kaasuliitännän ja toisenlaiseen kaasutyypin muuntamisen saa tehdä vain valtuutettu kaasualan ammattilainen, joka vastaa laitteen oikeasta toiminnasta ja liitoksen määräysten mukaisuudesta paikan päällä.

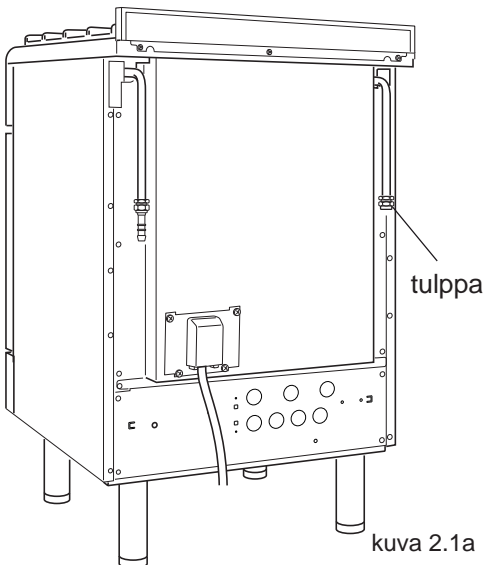
Huolehdi riittävästä ilmanvaihdosta huoneessa, johon liesi sijoitetaan.

- Käytä kiinteää putkea / joustavaa liitäntäletkua.
- Kaasuliitos kytketään laitteen takana olevaan vasemman tai oikeanpuoleiseen kaasuputkeen (kuva 2.1a). Liitosletku ei saa mennä laitteen takana puolelta toiselle.

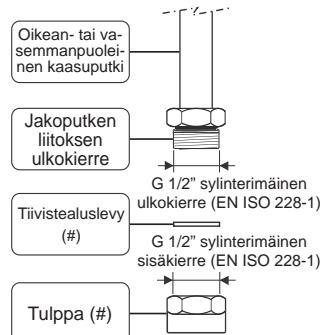
TÄRKEÄÄ! Ennen kaasun liittämistä asennetaan kartiomainen sovitin (mikäli se ei vielä ole kiinnitettyä kaasuputkeen, se on laitteen mukana erillisessä pussissa) ja sen kaasutiiviste vasemman tai oikeanpuoleiseen kaasuputkeen.

TÄRKEÄÄ! Tarkista, että kierresovitin on asennettu oikein kuvan 2.2. mukaisesti, ja käytä kiinnitykseen pelkästään näitä kahta sopivaa ruuviavainta.

- Käyttämättä jäävä kaasunsyöttöputki on suljettava laitteen mukana tulleella tulpalla ja siihen kuuluvalla kaasutiiviillä tiivisteellä, katso kuvaa 2.1b.



Tulpan asennus käyttämättä jääneeseen kaasunsyöttöputkeen.



(#) Tehdasasennettu oikeaan tai vasempaan kaasunsyöttöputkeen



kuva 2.1b

KAASULIITÄNTÄ KIINTEÄLLÄ TAI JOUSTAVLLA PUTKELLA

Kaasuliitännän kuuluvat:

- Kaasunsyöttöputket (vasemmalla tai oikealla)
- Kartiomainen sovitin (jos ei jo asennettuna kaasuputkeen, se on mukana erillisessä suljettussa pussissa)
- Kaasutiiviit tiivisteet

Kiinteällä putkella tai joustavalla letkulla liitettäessä on huomioitava seuraavaa:

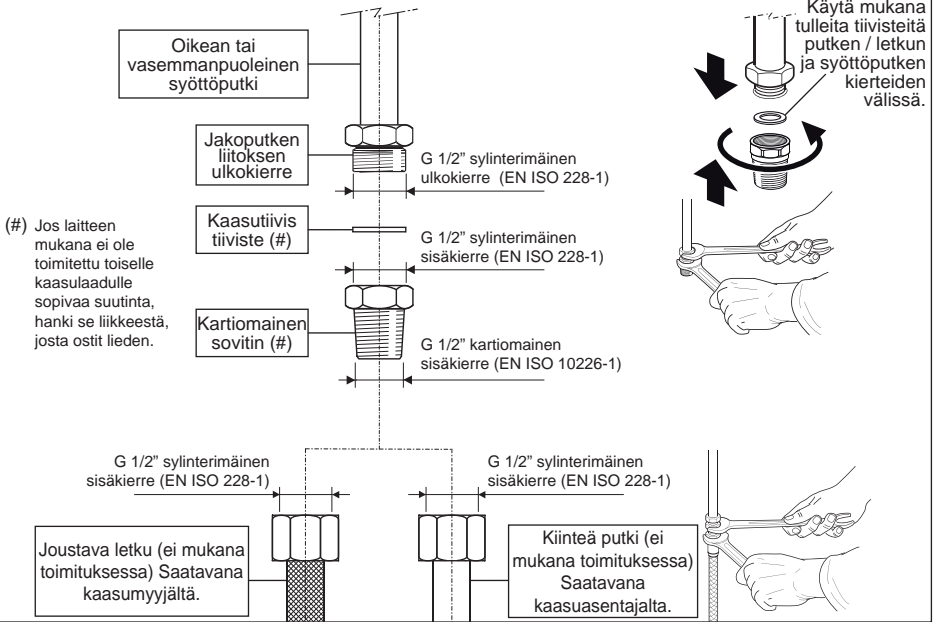
- Käytä aina maasi lakien ja rakennusmääräysten mukaan hyväksytyt putkia/letkuja. Taipuisan letkun on sovellettava käytettävälle kaasutyypille.
- Jos käytät kompressioliittimiä ne on kiristettävä kahdella ruuviavaimella (kuva 2.2).
- Käytettäessä kiinteää kaasuputkea sitä ei saa altistaa rasitukselle.
- Varmista, ettei taipuisa letku ei ole litistynyt, vääntynyt, kiertynyt tai sitä vedetä, kun laitetta käytetään tai se kun on pois päältä.
- Taipuisa letku ei saa olla pidempi kuin 2000 mm (tai maasi voimassa olevien lakien ja asetusten mukainen), eikä se saa olla suorassa kosketuksessa teräviin reunoihin tai kulmiin tai liikkuviin osiin. Käytä vain yhtä joustavaa letkua. Älä koskaan liitä kahta joustavaa letkua.
- Taipuisan letkun on oltava helposti käsillä koko pituudeltaan.
- Jos letkulle on ilmoitettu viimeinen käyttöpäivä, sitä on noudatettava.
- Jos käytät joustavaa letkua, joka ei ole kokonaan metallia, tarkista, että putki ei ole suorassa kosketuksessa keittotason tai muiden lämmönlähteiden, jonka lämpötila on 70°C tai enemmän (tai noudata maasi voimassa olevien lakeja ja asetuksia).
- Putkea ei saa altistaa liialliselle suoralle lämmölle.
- Kaasuletku / -putki tulee vaihtaa välittömästi, jos siinä on merkkejä vauriosta.
- Kaasunsäätimen pitää olla maassa voimassa olevien lakien ja asetusten mukaisesti asennettuna, kun käytetään nestekaasua.
- Sammuta kaasu, kun laitetta ei käytetä.
- Letkua / putkea ei saa puhdistaa ruosteenpoistajilla tai emäksisillä puhdistusaineilla eikä soodaa, alkalioita, ammoniakkeja tai happoja sisältävillä puhdistusaineilla.

Kaasuliitännän jälkeen tarkistetaan seuraavat asiat:

- Varmista saippualliuosta käyttäen, että liitännät ovat varmasti tiiviit. Älä koskaan käytä avotulta.
- Varmista, että käytetyt kaasusuuttimet ovat oikeaa, valitulle kaasutyypille sopivaa mallia. Jos näin ei ole katso kohdasta: "Kaasuhuolto".
- Vaihda kaasutiiviit tiivisteet, jos ne osoittavat vaurioita tai muuttava muotoa. Nämä kaasutiiviillä tiivisteillä varmistetaan hyvä ja pitävä kaasukytkentä.
- Käytä kahta ruuviavainta liittämässäsi jäykkää putkea tai joustavaa letkua.

Kaasuliitäntä jäykällä putkella tai joustavalla letkulla

kuva. 2.2



KAASUHUOLTO

Suomea, Ruotsia ja Tanskaa varten:

Poltin- ja suutinkaavio - luokka II 2H 3B/P FI DK SE				
Poltin	Nimellisteho [kW]	Nimellisteho pienimmällä liekillä [kW]	Nestekaasu G30 30 mbar G31 30 mbar	Maakaasu G20 20 mbar
			Ø suutin [1/100 mm]	Ø suutin [1/100 mm]
Pieni	1,00	0,40	50	77
Keskisuuri	1,75	0,45	66	101
Kaksirenkainen	4,00	1,50	98	141

Norjaa koskien:

Poltin- ja suutinkaavio - luokka I 3B/P NO			
Poltin	Nimellisteho [kW]	Nimellisteho pienimmällä liekillä [kW]	Nestekaasu G30 30 mbar G31 30 mbar
			Ø suutin [1/100 mm]
Pieni	1,00	0,40	50
Keskisuuri	1,75	0,45	66
Kaksirenkainen	4,00	1,50	98

Vaadittu ilmanvaihtoaukko = (2 m ³ /t x kW)	
Poltin	Välttämätön korvausilma [m ³ /t]
Pieni	2,00
Keskisuuri	3,50
Kaksirenkainen	8,00

Kaasuhanojen voitelu

Jos kaasuhanojen kanssa on ongelmia, kutsu huolto.

TÄRKEÄÄ

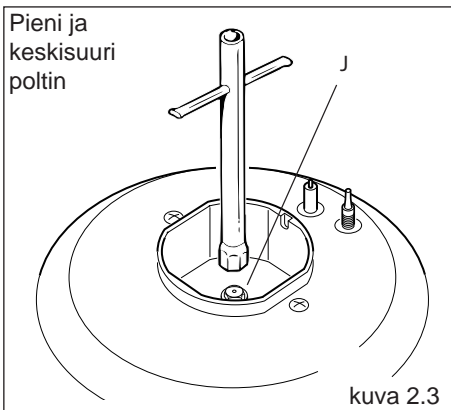
Käytä vain alkuperäisiä varaosia.

Valmistaja / myyjä ei ole vastuussa henkilö- ja/tai tuotevahingoista, jotka johtuvat muiden kuin alkuperäisten varaosien käytöstä.

SUUTTIMEN VAIHTAMINEN / PIENI & KESKISUURI POLTIN

Jos suuttimia ei ollut liedon mukana, voit tilata ne sen liikkeen kautta, josta ostit liedon.

Valitse suutin ylläolevan poltin- ja suutinkaavion mukaan. Suuttimen halkaisija on merkitty suuttimeen.

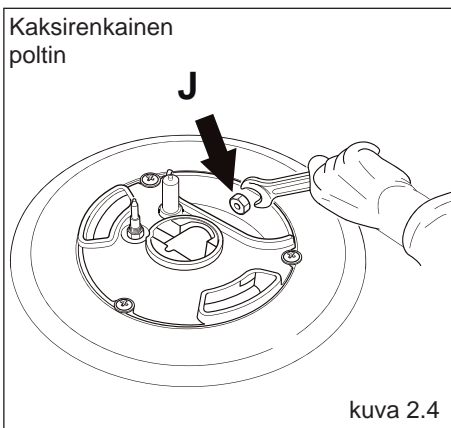


SUUTTIMEN VAIHTO

Vaihda suutin alla olevan ohjeen mukaan:

- Irrota keittotasosta kattilaritilä ja liekinlevitin, poltinkansi ja poltinpohja.
- Käytä jakoavainta vaihtaessasi suuttimen "J" (kuvat 2.3, 2.4) valittuun kaasulaatuun sopivaan suuttimeen.

Huomio: Polttimet on suunniteltu niin, ettei primääri-ilmaa tarvitse säätää.



POLTTIMEN MINIMITASON SÄÄTÖ

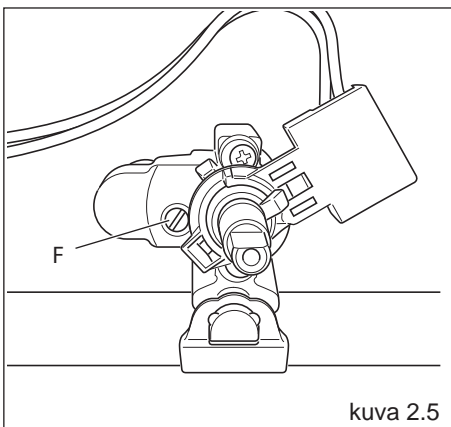
Pienimmän liekin täytyy olla pituudeltaan noin 4 mm ja

pysyä sytytettynä myös kun liekki säädetään nopeasti maksimista minimiin.

Minimiliekin säätäminen:

- Sytytä poltin.
- Käännä nuppia minimiin.
- Vedä nuppi irti.
- Kierrä ruuvimeisselillä ruuvia "F" kunnes liekki on oikean pituinen (kuva 2.5).

Yleensä käytettäessä G30 / G31 (nestekaasu) säätöruuvi pitää kiertää kevyesti pohjaan asti.



Loukkaantumisvaara! Sähköasennuksen saa suorittaa vain valtuutettu sähköasentaja ottaen huomioon maan sähköturvallisuusmääräykset ja paikallisen sähköyhtiön säännöt. Epäpätevän asentajan tekemät asennukset ja korjaukset voivat aiheuttaa huomattavaa vaaraa käyttäjälle eivätkä kuulu takuun piiriin.

Asiantuntematon asentaja, huolto ja korjaus voivat olla käyttäjälle hyvin vaarallisia.

Asennus, huolto ja korjaukset on annettava valtuutetun ammattihooltajan suoritettaviksi. Vaurioitunut liesi voi olla turvallisuusriski. Tarkista siis laite näkyvien vaurioiden varalta ennen asennusta. Älä koskaan ota vahingoittunutta liettä käyttöön!

Liitäntäyhteyden tietojen (taajuus ja jännite), jotka on ilmoitettu laitteen tyyppikilvessä on vastattava asennuspaikan liitäntätietoja lieden vaurioitumisen estämiseksi. Tarkista tämä ennen liittämistä. Jos olet epävarma, ota yhteys sähköasentajaan.

Liesi toimitetaan ilman pistoketta kiinteään asennukseen. Jos kiinteää asennusta ei tehdä, asennetaan pistoke asianmukaisesti maan lakeja ja sähkömääräyksiä noudattaen. Jos pistorasiaa ei ole tai liitäntä on tehtävä kiinteänä asennuksena, on virta voitava katkaista ryhmäkytkimestä. Ryhmäkytkimellä tarkoitetaan kontaktia vähintään 3 mm:n kontaktiaukkoon kuten LS-kytkimet, sulakkeet ja releet (EN 60335).

Virtajohto ei saa joutua suoraan kosketukseen sellaisten lämmönlähteiden kanssa, joiden lämpötila ylittää 50 °C.

Asennuksen jälkeen pistorasiaan on päästävä helposti käsiksi.

Huomio: Haaroituspistorasiat ja jatkojohdot eivät täytä turvallisuusvaatimuksia (palovaara), ja siksi niitä ei pidä käyttää lieden sähkökytkennässä.

Kosketukset sähköä johtaviin kytkentöihin sekä sähkö- tai mekaanisten osien muutokset voivat olla erittäin vaarallisia käyttäjälle ja aiheuttaa lieden toimintahäiriöitä.

Älä koskaan avaa lieden runkoa.

Vialliset osat saa vaihtaa vain alkuperäisiin varaosiin. Vain näin menettelemällä voidaan taata, että turvallisuusvaatimukset täyttyvät.

Liesiin, jotka toimitetaan ilman liitäntäkaapelia tai jos vahingoittunut liitäntäkaapeli on vaihdettava, on käytettävä erikoiskaapelia, ja asennuksen saa tehdä vain valtuutettu ammattilainen.

Lieden on oltava täysin irrotettuna sähköstä asennuksen huollon ja korjauksen aikana.

Huolehdi siitä, että seuraavat edellytykset täyttyvät:

- Liitännän sulakkeet on kytketty pois.
- Liitännän kierrättävät sulakkeet on kierretty kokonaan irti.
- Pistoke on irrotettu pistorasiasta (jos sellainen on).

Älä vedä pistokkeella varustetun lieden johdosta, vaan tartu pistokkeeseen, kun irrotat sen pistorasiasta.

Lieden sähköturvallisuus voidaan taata vain, kun siinä on säädösten mukainen maadoitus. Tämän perustavaa laatua oleva turvajärjestelmän on oltava kunnossa. Epävarmassa tapauksessa ammattitaitoisen sähköasentajan on tarkastettava sähköliitäntä.

SÄHKÖKAPELIN KYTKENTÄ

VAROITUS! Liesiin, jotka toimitetaan ilman liitäntäkaapelia tai jos vahingoittunut liitäntäkaapeli on vaihdettava, on käytettävä erikoiskaapelia, ja asennuksen saa tehdä vain valtuutettu ammattiasentaja.

- Avaa liitäntäkotelon kansi painamalla ruuvitaltalla koukkuja "A" (kuva 3.1).
- Avaa johdonpidike kiertämällä ruuvia "F" (kuva 3.2). Irrota liittimen ruuvit.
- Aseta sopiva syöttökaapeli (kuvaus seuraavassa kappaleessa) läpivientiholkkiin.
- Kytke vaihe, nolla ja maa liitäntäkaavion kuva 9.3 mukaisesti.
- Laita sähkökaapeli paikalleen ja kiinnitä se johdonpidikkeellä.
- Sulje kansi (tarkista, että koukut "A" kiinnittyvät oikein).

TÄRKEÄÄ! Sähköliitännän yhteydessä ei liitäntäkotelon alla olevan takapaneelin ruuveja saa koskaan poistaa (kuva 3.1).

HUOMAUTUS: Maadoitusjohdon pitää olla 3 cm muita pidempi.

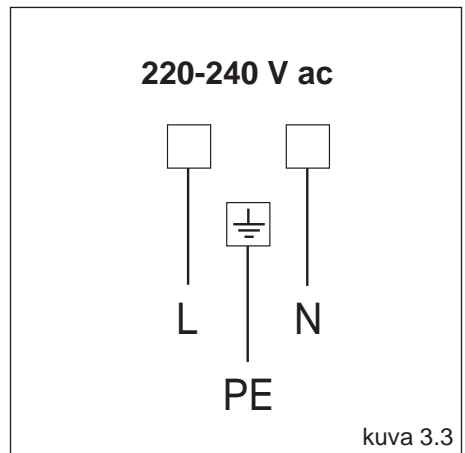
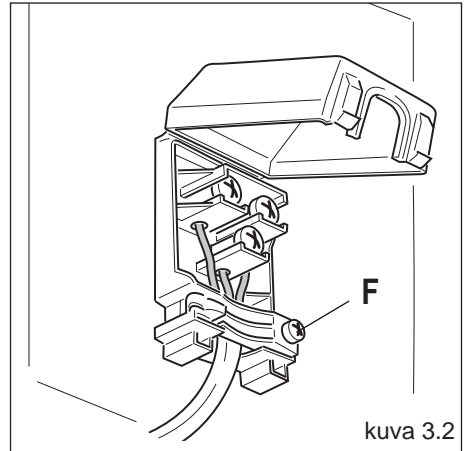
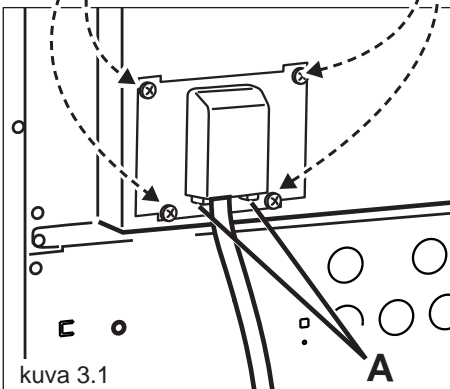
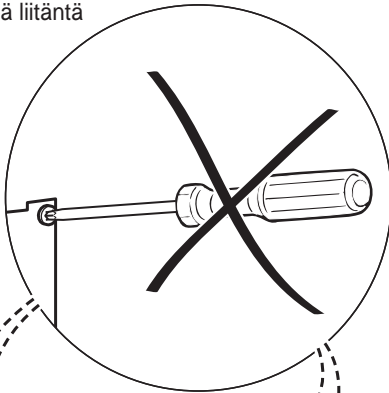
KAPELITYYPPI

Type "H05RR-F"

"H05RR-F" 220-240V ac, 3 x 1,5 mm² (*) (**)

(*) Liitäntä pistorasiaan

(**) Kiinteä liitäntä



TAKUU

Uudelle tuotteellenne myönnetään 2 vuoden reklamaatio-oikeus valmistus- ja materiaalivirheille. Se on voimassa dokumentoidusta ostopäivästä alkaen. Takuu kattaa materiaalit, työpalkat ja ajon. Kääntyessänne huollon puoleen Teidän pitää ilmoittaa tuotteen malli ja sarjanumero. Nämä tiedot löydätte tyyppikilvestä. Kirjoittakaa ne valmiiksi tähän käyttöoppaaseen, niin ne ovat tarvittaessa helposti löydettävissä. Se auttaa huoltoasentajaa löytämään helpommin oikeat varaosat.

Takuu ei kata:

Vikoja ja vahinkoja, joiden syynä ei ole tuotanto- tai materiaalivirhe.

Jos laitteessa on käytetty muita kuin alkuperäisiä varaosia.

Jos käyttöoppaan ohjeita ei ole noudatettu.

Jos asennusta ei ole tehty ohjeiden mukaisesti.

Jos asennuksen tai korjauksen on tehnyt muu kuin ammattiasentaja.

KULJETUSVAURIOT

Kuljetusvaurio, joka todetaan tuotteen toimituksessa myyjältä asiakkaalle, on ensisijaisesti asiakkaan ja myyjän väinen asia. Niissä tapauksissa, joissa asiakas itse on vastannut tuotteen kuljetuksesta, ei myyjä ota mitään vastuuta mahdollisesta kuljetusvahingosta. Mahdollisesta kuljetusvauriosta on ilmoitettava välittömästi ja viimeistään 24 tunnin kuluessa siitä, kun tavara on toimitettu. Muussa tapauksessa asiakkaan vaatimukset hylätään.

AIHEETTOMAT HUOLTOKÄYNNIT

Jos kutsutte paikalle huoltomiehen, ja osoittautuu, että olisitte itse voineet korjata vian, esimerkiksi noudattamalla tämän käyttöoppaan ohjeita tai vaihtamalla sulakkeen, tulevat huoltokäynnin kustannukset teidän maksettavaksenne.

OSTO YRITYSKÄYTTÖÖN

Ostolla yrityskäyttöön tarkoitetaan jokaista sellaista ostoa, jossa laitetta ei käytetä yksityisessä kotitaloudessa, vaan sitä käytetään yritystoimintaan tai sitä muistuttavaan tarkoitukseen (ravintola, kahvila, ruokala, jne.), tai laitetta käytetään vuokraukseen tai muuhun toimintaan, jossa sillä on useita eri käyttäjiä. Yrityskäyttöön tehdyille ostoille ei myönnetä mitään takuuta, koska tämä laite on tarkoitettu yksinomaan tavalliseen kotitalouteen.

HUOLTO

Kun tarvitsette huoltoa tai varaosia, ottaka yhteys jälleenmyyjääsi, Witt Finlandiin tai keskushuoltoomme Piketaan. Näistä sinut ohjataan lähimpään huoltoon.

Witt Finland

info@witt.fi
093- 157 9150

Piketa

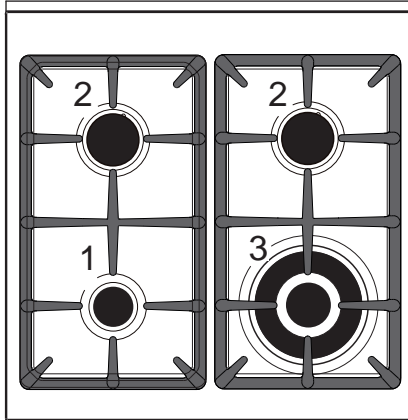
piketa@piketa.fi
03 2333 277

KÄYTTÄJÄLLE

1

KAASUKEITTOTASON KUVAUS

kuva 1.1



- | | |
|-------------------------------|---------|
| 1. Pieni poltin (A) | 1,00 kW |
| 2. Keskisuuri poltin (SR) | 1,75 kW |
| 3. Kaksirenkainen poltin (DR) | 4,00 kW |

Huomaa

- Keittotason säätökytkimet on varustettu sähkösytytyksellä.
- Liesitasossa on turvaventtiilijärjestelmä, joka varmistaa kaasuntulon katkeamisen, jos liekki sammuu.

VAROITUS: Jos liekki sammuu vahingossa, sinun pitää sulkea kaasu säätökytkimestä. Odota noin minuutin ajan ennen kuin sytytät polttimen uudelleen.

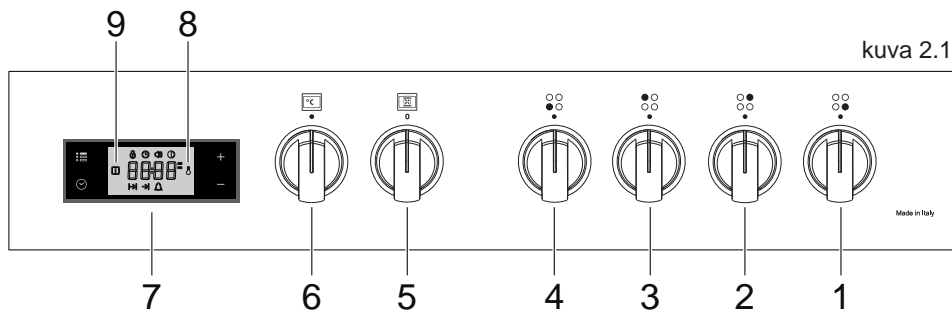
VAROITUS

Kaasulieden käyttö johtaa lämmön, kosteuden, ja palamistuotteiden muodostumiseen huoneeseen. On erityisen tärkeää huolehtia huoneen hyvästä tuuletuksesta keittotason ollessa käytössä: pidä luonnolliset ilmanvaihtoaukot avoinna tai käytä koneellista ilmanvaihtoa (esim. liesituuletinta).

VAROITUS

Intensiivinen ja pitkäaikainen kaasukeittotason käyttö saattaa vaatia lisäilmanvaihtoa, esimerkiksi ikkunan avaamisen tai liesituulettimen säätämisen tehokkaammalle nopeudelle.

2 KÄYTTÖPANEELI



KÄYTTÖPANEELIN KUVAUS

1. Säätonuppi etuoikealle polttimelle
2. Säätonuppi takaoikealle polttimelle
3. Säätonuppi takavasemmalle polttimelle
4. Säätonuppi etuvasemmalle polttimelle
5. Uunin ohjelmavalitsin
6. Uunin lämpötilavalitsin
7. Elektroninen "Touch"-kosketusohjaus
8. Uunin lämpötilan merkkivalo
9. Käynnistetyt uunin merkkivalo

HUOMAUTUS: Fyysinen säätonuppi ja symbolit voivat erota kuvasta.

Huomaa:

Liesi on varustettu tuulettimella, joka takaa optimaalisen tehokkuuden ja varmistaa, että myös matalia lämpötiloja noudatetaan tarkasti.

Kun uuni lämpeää, tuuletin kytkeytyy päälle / pois päältä lämpötilasta riippuen. Paistamislämpötilasta ja ajasta riippuen tuuletin voi toimia sen jälkeen, kun uuni on kytketty pois päältä. Tuuletin pyörii kunnes uuni on tarpeeksi jäähtynyt.

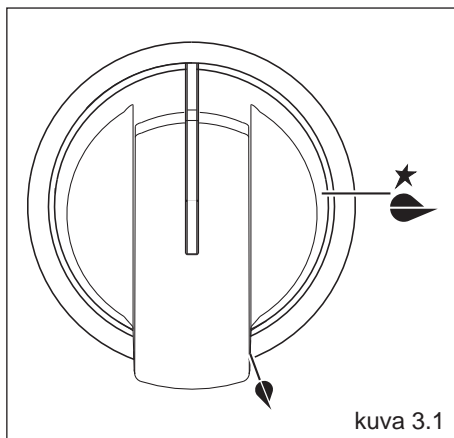
3 POLTINTEN KÄYTTÖ

KAASUPOLTTIMET

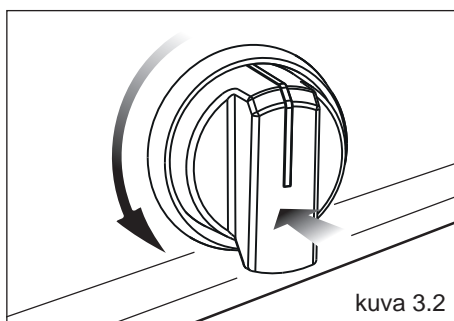
Poltin sytytetään säätönupista ja liekin voimakkuus säädetään (katso kuvaa 3.1).

- symboli ● Kaasuntulo kiinni
- symboli ★🔥 Voimakkain liekki
- symboli 🌿 Heikoin liekki

- ✓ Vahvimman liekin valitseminen tuottaa nopean lämmityksen, kun taas heikoimman liekin avulla voi valmistaa hitaammin tai pitää ruoan lämpimänä.
- ✓ Voit vaihtaa vahvimasta heikoimpaan liekkiin kääntämällä säädintä vastapäivään heikoimman liekin symboliin.
- ✓ Muut lämpötila-asetukset saadaan asettamalla nuppi vahvimman ja heikoimman liekin välille. Ei koskaan vahvimman liekin ja kaasuntulo kiinni-asetuksen välille.



HUOMAUTUS: Fyysinen säätönuppi ja symbolit voivat erota kuvasta.



Varoitus! Älä peitä keittotasoa alumiinifoliolla.

Varoitus!
Kaasukeittotasoa tulee erittäin kuumaksi. Pidä lapset poissa keittotason luota.

Huomautus: Kun laitetta ei enää käytetä, käännä nuppi asentoon kaasuntulo kiinni. Sulje samalla kaasu kaasupullosta tai katkaise kaupunkikaasun / maakaasun tulo.

POLTINTEN SYTYTYS

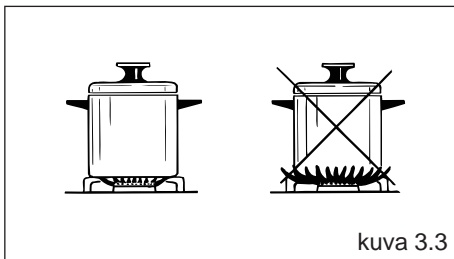
Noudata seuraavia ohjeita sytyttäessäsi polttimia.

1. Paina säätönuppi sisään ja käännä sitä vastapäivään (Kuva 3.2) voimakkaan liekin symboliin ★ (Kuva. 3.1). Pidä säätönuppia alhaalla, kunnes liekki syttyy.
Jos liekki ei syty, kokeile tulitikulla.
2. Odota muutama sekunti sen jälkeen kun liekki on syttynyt ennen kuin vapautat säätönupin (venttiilin aktivoinnin viive).
3. Käännä säätönuppi haluttuun asetukseen.

Jos liekki sammuu, varoventtiili pysäyttää automaattisesti kaasun tulon. Polttimen sytyttämiseksi uudelleen, käännä nuppia asentoon kaasuntulo kiinni “●” Odota 1 minuutti ennen kuin yrität sytyttää kaasun uudelleen.

Jos paikallisen kaasuntoimittajasi takia sinulla on vaikeuksia sytyttää poltin voimakkaimmalla liekillä, voit kääntää säätönupin heikoimmalle liekille ja noudattaa sitten ylläolevia ohjeita.

Säädä liekki niin, että se ei ylitä päällä olevan keittoastian pohjaa. Koska liekin uloin kehä on paljon kuumempi kuin liekin ydin, liekkien tulee pysyä kattilan pohjan alla. Liekinkärjet, jotka ulottuvat kattilan pohjan yli, lämmittävät ilmaa tarpeettomasti, voivat vahingoittaa kattilan kahvoja ja lisäävät palovammojen riskiä.



kuva 3.3

POLTTIMEN VALINTA

Ohjauspaneeli ilmaisee mikä säätönuppi kuuluu mihinkin polttimeen. Valitse poltin kattilan pohjan halkaisijan mukaan. Noudata alla olevia ohjeita polttimien ja keittoastioiden valinnassa:

Polttimen valinta riippuu keittoastian pohjan halkaisijasta

Poltin	Pienin pohjan halkaisija	Suurin pohjan halkaisij
Pieni	12 cm	14 cm
Keskisuuri	16 cm	24 cm
Kaksirenkainen	26 cm	28 cm

Älä käytä pohjaltaan epätasaista keittoastiaa

- Noudata taulukon mittoja. Jos halkaisija on liian pieni, ei keittoastia seiso riittävän turvallisesti. Jos halkaisija on liian suuri, voivat kuumat, pohjalta ulos virtaavat kaasut vahingoittaa pöytälevyä tai kuumuutta kestävämmiä osia, esimerkiksi paneeloituja seinä tai keittotaso osia. Valmistaja / myyjä ei ole vastuussa tämän seurauksena syntyvistä vahingoista.
- Kun ostat kattiloita ja pannuja, ota huomioon, että niissä ilmoitettu halkaisija ei ole yleensä pohjan vaan yläreunan halkaisija.
- Voit käyttää kaikenlaisia kuumankestäviä keittoastioita.
- On suositeltavaa käyttää paksupohjaisia keittoastioita, koska se jakaa lämmön tasaisesti. Käytettäessä ohutpohjaisia keittoastioita vaarana on, että ruoka ylikuumenee paikoitellen. Hämmennä siis ruokaa useammin.
- Valitse polttimelle sopiva astia. Yleensä pätee: suuri halkaisija = isot polttimet, pieni halkaisija = pieni poltin.
- Aseta kattila aina mukana tulleelle ritilälle. Sitä ei saa asettaa suoraan polttimelle.
- Varmista, ettei keittoastia pääse kaatumaan, kun laitat sen ritilälle. Sen lievää kallistumista ei voida kokonaan välttää.




Varoitus: Uunin luukku kuumenee kovasti, kun uuni on käytössä. Pidä lapset poissa kuumalta uunilta.

YLEISKATSAUS

Tällä monitoimiuunilla voit asettaa 8 eri kypsennystapaa. Ohjelmat ovat termostaattiohjattuja ja ne toimivat neljällä vastuksella:

- Alavastus
- Ylävastus
- Grillivastus
- Kiertoilma ja rengasvastus

Huomio:

Ennen ensimmäistä käyttöä on suositeltavaa lämmittää uuni kunnolla ylä- / alalämöllä  täydellä teholla noin 60 minuuttia. Sitten vielä noin 15 minuuttia kiertoilmalla ja rengasvastuksella  sekä kiertoilma + grillillä . Tämä poistaa mahdolliset tuotannosta jääneet öljyt.

Huomio: Varmista hyvä ilmanvaihto huoneessa tämän toimenpiteen aikana, koska öljyjäämistä syntyy voimakkaita hajuja.

Puhdista sitten uunin sisätila ja varusteet lämpimällä vedellä ja pesuaineella.

UUNIN TOIMINTAPERIAATTEET

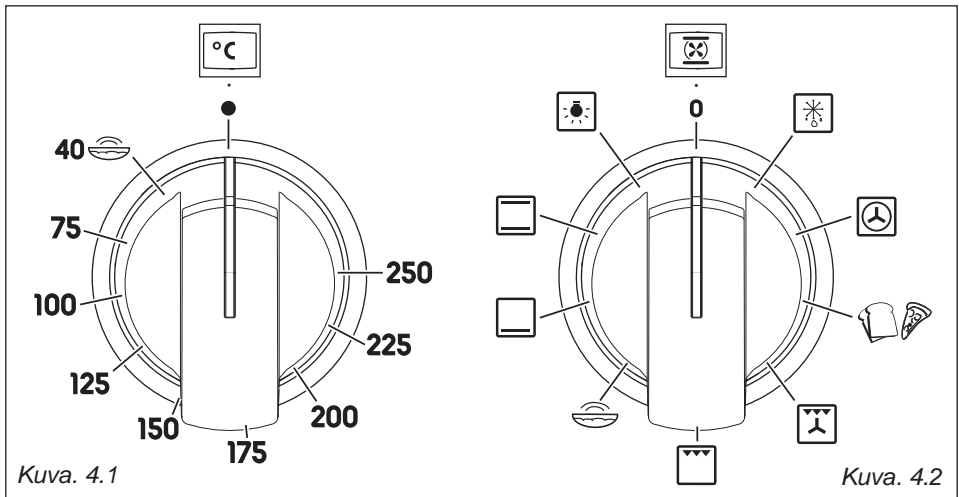
Lämmitys ja ruoanlaitto tapahtuu monitoimiuunilla seuraavasti:

- Ylä-/alalämpö**
Ylä- ja alavastukset tuottavat lämmön.
- Kiertoilma rengasvastuksella**
Lämpö lähetetään ympäri uunia rengasvastuksen kautta, mistä syntyy nopea ja tasainen kuumennus. Tällä ominaisuudella on mahdollista valmistaa ruokaa useilla kannatintasoilla yhtä aikaa.
- Kiertoilma**
Lämpö tuotetaan ylä- ja alavastuksissa ja kierrätetään ympäri uunia puhaltimella.
- Grilli**
Lämpö syntyy grillivastuksesta.
- Grilli + kiertoilma**
Lämpö syntyy grillivastuksessa ja puhallin kierrättää sen ympäri uunia.
- Sulattaminen**
Sulatus tapahtuu puhaltimen avulla ilman lämpövastusten aktivointia.

VAROITUS: Uunin luukku on kuuma. Käytä siis kahvaa.

VAROITUS: Uunin luukku kuumenee käytön aikana. Varo koskemasta uunin sisällä oleviin lämpövastuksiin.

ÄLÄ KOSKAAN sijoita ruokaa, tarjottimia tai alumiinipaperia suoraan uunin pohjalle.



HUOMAUTUS: Fyysinen säätönappi ja symbolit voivat erota kuvasta.

LÄMPÖTILANVALITSIN (Kuva. 4.1)

Aseta ohjelmavalitsin haluamaasi toimintoon ja lämpötilavalitsin toivottuun lämpötilaan aktivoitaksesi vastukset.

Vastukset aktivoituvat automaattisesti toimintovalinnan mukaisesti.

Lämpötilavalitsimen yläpuolelle syttyy merkkivalo, kun uuni kytketään päälle tai pois päältä, ja kun haluttu lämpötila on saavutettu. Merkkivalo syttyy ja sammuu kypsennyksen aikana, mikä on täysin normaalia.

TOIMINTOVALITSIN (Kuva. 4.2)

Käännä ohjelmavalitsinta myötäpäivään haluamaasi toimintoon.



UUNIVALO

Kun asetat tämän toiminnon valo uunissa syttyy. Uunin valo syttyy myös, kun joku ruoanvalmistustoiminto on valittu.



ALA-/YLÄLÄMPÖ

Ylä- ja alalämpövastukset aktivoituvat.

Lämpö jakautuu luonnollisella konvektiolla. Lämpötila säädetään lämpötilavalitsimella 40 °C ja maksimin väliltä. Esilämmitä uuni ennen kuin laitat ruoan uuniin valitessasi tämän toiminnon.

Suositemme:

Ruoille, jotka vaativat saman valmistustavan sisältä ja ulkoa, esim. paistit, kylkiluut, marenki, jne.



ALALÄMPÖ

Tällä asetuksella vain alempi lämmitin on päällä.

Lämpö jakautuu luonnollisella konvektiolla.

Lämpötilaa säädetään lämpötilanvalitsimella 40 ° C:n ja maksimiasennon välillä.

Suosittellemme:

Kypsennyksen viimeistelyyn ruuilla, jotka vaativat korkeampaa lämpötilaa alhaalta.



KOHOTTAMINEN – YLÄLÄMPÖ

Tällä asetuksella vain ylempi lämmitin on päällä.

Lämpö jakautuu luonnollisella konvektiolla.

Normaalin kypsennyksen aikana lämpötilaa tulee säätää välillä **40 ° C - 250 ° C**. Taikinan kohotus 40 ° C:ssa.

Suosittellemme:

Tämä ohjelma soveltuu erityisesti sellaisten ruokien valmistamiseen, jotka vaativat korkeampaa ylälämpötilaa; nopeampaan ja tasaisempaan kohotukseen kaikentyypisille taikinoille, jotka sisältävät jauhoja sekä tuoreelle, kotitekoiselle pastalle.



GRILLI

Infrapunälämmityselementti on kytketty päälle.

Lämpö leviää säteilyn välityksellä.

Grillaa AINA uunin luukku suljettuna ja valitse lämpötila lämpötilavalitsimella **40° C** ja **225 ° C** väliiltä.

Huomautus: Emme suosittele grillaamaan yli 30 minuuttia kerrallaan.

TÄRKEÄÄ! Uunin luukku kuumenee grillauksen aikana. Pidä lapset poissa kuumalta uunilta.

Lisätietoja kappaleesta: "Grilli-toiminnon käyttö".

Suositemme:

Tehokkaaseen grillaukseen, kun ruoka halutaan ruskistaa, paahata tai sen pinta rapeaksi jne.



KIERTOILMA + GRILLI

Grillivastus ja puhallin on aktivoitu.

Lämpö leviää pääasiassa säteilemällä, ja tuuletin jakaa sen kaikkialle uunissa.

Aseta lämpötila lämpötilanvalitsimella 40 ° C ja 225 ° C asteen välille, käytä korkeintaan 30 minuuttia kerrallaan.

Esilämmitä uunia 5 minuuttia ennen kuin laitat ruoan sisään.

Grillaa AINA uuninluukku suljettuna .

TÄRKEÄÄ! Uunin luukku kuumenee grillauksen aikana kovasti. Pidä lapset poissa kuumalta uunilta.

Lisätietoja kappaleesta: "Grilli-toiminnon käyttö".

Suositemme:

Ruokiin, jotka kaipaavat nopeaa pinnan ruskistusta, mutta jäävät mehukkaiksi sisältä, esim. pihvit jne.



LEIPÄ/PIZZA - KIERTOILMA

Ylä- ja alalämpövastukset sekä puhallin on aktivoitu.

Ylhäältä ja alhaalta tuleva lämpö jakautuu pakotetulla konvektiolla.

Aseta lämpötila lämpötilanvalitsimella 40 ° C ja maksimin välille.

Suositelemme:

Suurille määrille ruokaa, joka vaatii sisältä ja ulkoa samanlaisen valmistuksen, esimerkiksi rullapaistit, kalkkuna, kakut jne.



KIERTOILMA RENGASVASTUKSELLA

Puhallin ja rengasvastus aktivoituvat.

Aseta lämpötila lämpötilanvalitsimella 40 ° C ja maksimin välille.

Tätä toimintoa käytettäessä ei ole tarpeen esilämmittää uunia.

Suositelemme:

Ruoille, joille halutaan rapea pinta, mutta pehmeä sisus, esimerkiksi lasagne, karitsan, paahtopaisti, kokonainen kala, jne.



SULATUS JA EKO-TOIMINTO (ENERGIANSÄÄSTÖ)

Kun termostaatin nuppi on päällä “●”. Vain puhallin on aktivoitu. Sulatus tapahtuu tavallisella ilmanvaihdolla ilman lämpöä.

Suositelemme:

Pakasteiden nopeaa sulatukseen. Laske sulatukseen noin 1 tunti kiloa kohden.

Beregn ca. en time til optøning af ét kilo madvarer.

Kulloinenkin sulatusaika riippuu kuitenkin useista tekijöistä, kuten ruoan määrästä ja laadusta.

EKO-TOIMINTO (ENERGIANSÄÄSTÖ)

Ylempi ja alempi lämpövastus ja tuuletin ovat käynnissä.

Lämpö tulee ylemmästä ja alemmasta lämpövastuksesta, ja tuuletin kierrättää sitä ympäri uunissa (kiertoilma).

Tämä ominaisuus vähentää tuotteen energiankulutusta ja sopii erityisesti pienempien määrien lempeään kypsennykseen yhdellä tasolla.

Uunia ei tarvitse esilämmittää. Käyttö uunin luukku suljettuna.

Kypsennysaika voi olla hieman pidempi kuin tavallisilla uunitoiminnoilla.

Älä käytä tätä toimintoa uunin esilämmitykseen.

Sopii hyvin:


Ruokiin, joiden tilavuus tai määrä on suuri ja jotka tarvitsevat saman lämpötilan sisälle ja ulkopinnalle, kuten sidotut paistit, kalkkunan reidet, paistit, kakut jne.

ÄLÄ KOSKAAN sijoita ruokaa, tarjottimia tai alumiinipaperia suoraan uunin pohjalle. Emali voi vaurioitua.

HYVIÄ NEUVOJA RUOANVALMISTUKSEEN



STERILOINTI

Elintarvikkeiden sterilointi säilytystä varten ilmatiiviissä pakkauksissa tehdään seuraavasti:

- Aseta toimintavalitsin asentoon .
- Säädä lämpötila 185 °C asteeseen ja esilämmitä uuni.
- Täytä paistipelti kuumalla vedellä.
- Laita purkit paistipellille. Varmista, että ne eivät koske toisiinsa. Aseta lämpötila 135 °C asteeseen.

Kun sterilointi on alkanut, eli kun pakkausten sisältö alkaa kupla, sammuta uuni ja anna sen viiletä.

PAISTAMINEN SAMANAIKAISESTI USEILLA KANNAKETASOILLA


Kun olet valinnut  tai  voit valmistaa erilaisia ruokia, kuten kalaa, kakkuja ja lihaa samanaikaisesti ilman, että niistä tarttuu makua tai tuoksua toisiinsa. Tämä on mahdollista, koska rasvat ja höyryt hapettuvat kulkiessaan sähköelementtien läpi ja eivät siten tartu ruokiin.

Parhaan tuloksen saamiseksi pitää noudattaa seuraavaa:

- Eri elintarvikkeiden valmistuslämpötilojen pitää olla niin lähellä toisiaan kuin mahdollista. Niiden ei pääsääntöisesti pitäisi vaihdella yli 20 °C - 25 °C astetta.
- Ruoka tulee laittaa uuniin sille sopivan kypsennysajan mukaisesti.

Tämä toiminto säästää sekä aikaa että energiaa.

LEIVÄN TUOREUTTAMINEN

Käännä ohjelmavalitsin kohtaan  ja säädä lämpö 150 °C asteeseen.

Leipä tuntuu taas tuoreelta, jos se kostutetaan muutamalla tipalla ja laitetaan sitten uuniin 10 minuutiksi maksimilämmölle.

RUSKISTAMINEN

Kun haluat tulokseksi perinteisen ruskistuksen, on hyvä huomioida seuraavaa:

- Lämpötila kannattaa pitää 180 °C - 200 °C asteen välillä.
- Paistoaika riippuu ruoan määrästä ja laadusta.

GRILLIN KÄYTTÖ

Esilämmitä uunia noin 5 minuuttia.

Laita ruoka uuniin mahdollisimman lähelle grillivastusta. Aseta paistopelti alapuolelle keräämään tippuva rasva ja lihaneste.

Grillaa AINA uuninluukku suljettuna

GRILLI + KIERTOILMA

Käännä ohjelmavalitsin kohtaan .

Lämpötila tulee säätää lämpötilanvalitsimella välillä **40 °C – 225 °C (maksimi)**.

Esilämmityksen jälkeen ruoka pannaan uuniin. **Uuninluukku suljetaan ja uunin lämmön annetaan olla päällä, kunnes grillaus on valmis.**

Kun lisää vähän voita valmistuksen loppuvaiheessa, ruoka saa herkullisen kultaisen värin.

Grillaa AINA uuninluukku suljettuna

Grillaa AINA uuninluukku suljettuna

Huomautus: Emme suosittele grillaamaan yli 30 minuuttia kerrallaan.

TÄRKEÄÄ! Uunin luukku kuumenee grillauksen aikana kovasti. Pidä lapset poissa kuumalta uunilta.

TÄRKEÄÄ! Liesi kuumenee kovasti, varsinkin ruoan valmistusalueiden läheltä. On tärkeää, että lapset pidetään kaukana liedestä, kun se on käytössä.

VALMISTUS UUNISSA

Esilämmitä uuni haluttuun lämpötilaan. Kun lämpötila on saavutettu, pane ruoka uuniin. Sammuta uuni 5 minuuttia ennen valmistusajan loppua. Näin käytät hyväksesi jälkilämmön

RUOANVALMISTUSESIMERKKEJÄ

Lämpötilat ovat vain viitteellisiä ja riippuvat laadusta ja määrästä. Muista käyttää uuniin sopivia paistoastioita ja säätää lämpötilaa tarvittaessa.

Ruokalaji	Paistolämpötila
Lasagne	220°C
Paistettu pasta	220°C
Pizza	225°C
Riisi	225°C
Paistetut sipulit	190°C
Pinaattihukkaat	185°C
Kermaperunat	185°C
Täytetyt tomaatit	180°C
Juustokohokas	170°C
Paistettu vasikka	180°C
Grillatut vasikan kyljykset	210°C
Broilerinrintaa tomaatilla	180°C
Grillattu broileri	190°C
Forloren kilpikonna	175°C
Paahtopaisti	170°C
Meriantura	175°C
Aromatic hake	170°C
Kummeliturska	160°C
Vuokakakut	150°C
Luumutorttu	170°C
Hillotortut	160°C
Sienikakut	170°C
Pullataikina	160°C

KOHOTTAMINEN



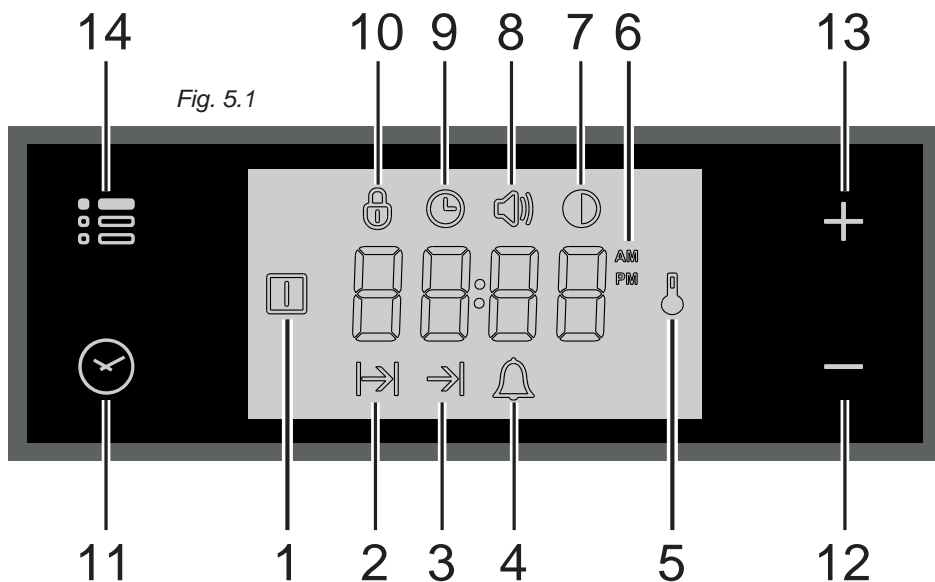
Kohotustoiminto puollittaa kohotusajan ja tekee taikinasta tasaista, joustavaa ja valmista vaivattavaksi.

Erytistoimintomme avulla taikina kohoaa uunissa paremmin ja nopeammin kuin pöydällä. Se säästää aikaa ja auttaa sinua tekemään täydellistä taikinaa maukkaita ja tuoksuvia pizzoja varten.

Laita taikina uuninkestävään muovi- tai lasiastiaan ja aseta se grilliritilälle keskelle uunia.

Käännä säätönappi "kohota" -symbolin kohdalle ja aseta lämpötilaksi 40 astetta kääntämällä toista säätönappia termostaattisymbolin kohdalle.

Anna taikinan nousta uunissa vähintään 3 tuntia taikinan tyypistä, taikinassa käytetyistä jauhoista sekä ympäristön kesä- tai talvilämpötilasta riippuen. Taikina on valmis, kun se on noussut kaksinkertaiseksi ja kun sen pinta tuntuu pehmeältä ja joustavalta.



Näytön symbolien kuvaukset:

1. Päälle/Pois päältä
2. Kypsennysaika
3. Kypsennysaika päättyy
4. Ajastin
5. Uunin lämpötila
6. AM/PM-aika
7. Näytön valo
8. Äänimerkin voimakkuus
9. Päivämäärän asetus
10. Kosketuspaneelin lukitus

Yleiskatsaus kosketuspaneelin symboleihin:

11. Ohjelmavalitsin
12. Palaa takaisin -painike, kaikille asetuksille
13. Eteenpäin-painike, kaikille asetuksille
14. Valikko

TÄRKEÄÄ: Kun käytät ajastinta puoliautomaattisen ja automaattisen kypsennyksen aikana, näyttö kertoo jäljellä oleva ajan.

HUOM. – ERITTÄIN TÄRKEÄÄ:

ELEKTRONISEN NÄYTÖN PUHDISTUS

Noudata huolellisesti osion “PUHDISTUS JA HOITO” ohjeita.

“TOUCH” -KOSKETUSNÄPPÄIMET

Touch-ohjauspaneelia käytetään sormilla (kevyesti koskettamalla näppäimiä)

Touch-ohjauspaneelia käytettäessä on suositeltavaa käyttää hieman suurempaa sormen aluetta sormenpäästä, kuin pelkkää sormenpään kärkeä.

Ohjelma ja valikko: Käynnistyksen jälkeen valinta nollautuu automaattisesti 5 sekunnin kuluttua viimeisestä ohjauspaneelin painalluksesta.

KELLONAJAN ASETUS

Ensimmäisen asennuksen yhteydessä tai sähkökatkon jälkeen näytössä vilkkuu sana “OFF” ja symboli “☺” syttyy. Säädä aika painamalla kevyest “+” - tai “-” -näppäimiä.

Tärkeää: Uunin manuaalinen kypsennys ei toimi ennen kuin aika on asetettu.

Muuttaaksesi aika-asetusta jo asennetussa laitteessa paina “☺” -näppäintä 2 sekunnin ajan ja paina sitten näppäintä uudelleen, kunnes symboli “☺” vilkkuu. Säädä sitten aikaa 5 sekunnin kuluessa “+” - tai “-” -näppäimillä.

Tärkeää: Aikaa ei voi säätää käynnissä olevan ohjelman aikana.

AJASTIMEN KÄYTTÖ

Voit käyttää ajastinta milloin tahansa, myös silloin, kun uunia ei käytetä.

HUOM.– TÄRKEÄÄ: Ajastin on vain hälytys, joka EI sammuta uunia tai grilliä.

MUISTA SAMMUTTAUUNII/GRILLI MANUAALISESTI.

Ajastimen aika voidaan asettaa aina 23 tuntiin 59 minuuttiin asti.

1. Aseta ajastin, kun laite on jo asennettu, painamalla “☺” -näppäintä (useamman kerran), kunnes symboli “🔔” vilkkuu näytössä. Aseta ajastimen aika (lisää minuutteja) 5 sekunnin kuluessa painamalla “+” - tai “-” -näppäimiä. Kun asetusta on valmis, aikalaskuri näkyy näytöllä.
2. Ajastetun ajan loppuessa ajastin antaa äänimerkin ja “🔔” -symboli vilkkuu näytössä. Paina kevyesti mitä tahansa näppäintä sammuttaaksesi äänimerkin, joka muutoin loppuu automaattisesti 7 minuutin kuluttua.
3. Sammuta uuni manuaalisesti (painikkeet ja lämpötilanvalitsin OFF-asennossa), jos et halua jatkaa kypsennystä manuaalisesti.

Voit nollata ajastimen milloin tahansa sen käytön aikana seuraavasti:

- 1A. Vain ajastintoiminto on aktiivinen (ei puoliautomaattista tai automaattista kypsennystä käytössä): paina “☺” -näppäintä 3 sekunnin ajan.
- 1B. Puoliautomaattisen tai automaattisen kypsennyksen aikana: paina “☺” -näppäintä muutaman kerran, kunnes symboli “🔔” vilkkuu näytössä. Paina sitten “-” -näppäintä 5 sekunnin kuluessa, kunnes “00:00” ilmestyy näyttöön.
2. Päivämäärä näkyy näytössä.

PUOLIAUTOMAATTINEN KYPSENNYS

Käytetään uunin automaattiseen sammuttamiseen halutun kypsennysajan päätyessä. Varmista, että kello näyttää oikeaa aikaa.

Puoliautomaattinen kypsennysohjelma voidaan asettaa enintään 10 tunniksi.

1. Valitse toiminto ja lämpötila (toiminto- ja lämpötilanvalitsimilla). Uuni kytketty päälle.
2. Paina "⏻" -näppäintä, kunnes symboli "⏸" vilkkuu näytössä. Aseta kypsennysaika (lisää minuitteja – ota tarvittaessa huomioon esilämmitys aika) 5 sekunnin kuluessa painikkeilla "+" tai "-". Kun asetus on valmis, aikalaskuri näkyy näytössä.
3. Ajan päättyessä uuni sammuu, ajastin antaa äänimerkin, "⏸" symboli vilkkuu ja sana "End" ilmestyy näytölle.
4. Käännä toiminto- ja lämpötilanvalitsimet OFF-asentoon.
5. Paina "⏻" -näppäintä sammuttaaksesi äänimerkin (joka muutoin sammuu 7 minuutin kuluttua) ja palataksesi ohjelmavalitsimen manuaalitilaan (aika näkyy näytössä). Jos äänimerkki sammutetaan jollakin muulla näppäimellä, paina myös näppäintä "⏻" palataksesi ohjelmavalitsimen manuaalitilaan (aika näkyy näytössä).

Puoliautomaattisen kypsennysasetuksen peruuttaminen:

- 1A. Vain puoliautomaattinen kypsennystoiminto on päällä (ajastin ei ole käytössä): paina "⏻" -näppäintä 3 sekunnin ajan, kunnes "⏸"-symboli ja sana "End" ilmestyvät näyttöön.
- 1B. Myös ajastin on käytössä: paina "⏻" -näppäintä toistuvasti, kunnes symboli "⏸" vilkkuu. Paina sitten "-" -näppäintä 5 sekunnin kuluessa, kunnes "00:00" ilmestyy näyttöön. Se korvautuu muutaman sekunnin kuluttua symbolilla "⏸" ja sanalla "End".
2. Paina "⏻" -näppäintä uudelleen palataksesi ohjelmavalitsimen manuaalitilaan (päivämäärä näkyy näytössä). Jos kypsennys on valmis, käännä toiminto- ja lämpötilanvalitsimet OFF-asentoon, muuten jatka kypsentämistä ja muista sammuttaa uuni manuaalisesti.

AUTOMAATTINEN KYPSENNYS

Laita uuni automaattisesti päälle ottamalla automaattinen ruoanlaitto toiminto käyttöön, kypsennykseen ja uunin sammuttamiseen sen jälkeen.

Varmista, että kello näyttää oikeaa aikaa.

1. Valitse toiminto ja lämpötila (toiminto- ja lämpötilanvalitsimilla). Uuni kytketty päälle.
2. Valitse kypsennysaika ja ota tarvittaessa huomioon esilämmitys aika. Aseta kypsennysaika yllä olevan kohdan "PUOLIAUTOMAATTINEN KYPSENNYS" mukaisesti.
3. Paina "⏻" -näppäintä toistuvasti, kunnes symboli "⏸" tulee näyttöön. Aseta sitten aika, jolloin haluat uunin sammuvan painamalla "+" tai "-" -näppäintä.
4. Jos kypsennystä ei aloiteta heti, näytössä näkyy päivämäärä sekä symbolit "⏸" ja "⏸". Uuni sammuu, mutta automaattinen kypsennys on nyt asetettu päälle.
 - Voit tarkistaa kypsennysajan painamalla "⏻" -näppäintä kerran, "⏸" -symboli vilkkuu.
 - Tarkista kypsennysaika painamalla "⏻" -näppäintä toistuvasti, kunnes symboli "⏸" vilkkuu.

Peruuta automaattinen kypsennysohjelma noudattamalla kohdassa "PUOLIAUTOMAATTINEN KYPSENNYS" kerrottuja ohjeita.

Käännä toiminto- ja lämpötilanvalitsimet OFF-asentoon, tai jatka kypsentämistä ja muista sammuttaa uuni manuaalisesti.

HUOM. – ERITTÄIN TÄRKEÄÄ (AUTOMAATTINEN TAI PUOLIAUTOMAATTINEN KYPSENNYS):

Uuni jatkaa ohjelmaa, vaikka tapahtuisi lyhyt sähkökatko.

Jos keskeytys kestää pidempään kuin muutaman sekunnin, automaattinen kypsennysohjelma peruutetaan. Käännä tässä tapauksessa toiminto- ja lämpötilanvalitsimet OFF-asentoon ja käynnistä ohjelmointi tarvittaessa uudelleen.




KÄYTTÄJÄKOHTAISET ASETUKSET

OHJELMAVALITSIMEN "TOUCH"-KOSKETUSKÄYTÖN NÄPPÄINLUKKO




Tätä ohjelmaa käytetään estämään sinua vahingossa painamasta jotakin ohjelmaa ja aktivoimasta tai muuttamasta toimintoja.

Näppäinlukko voidaan aktivoida milloin tahansa kypsennyksen aikana tai uunin ollessa sammutettuna.

Lukitus:

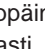

- Paina näppäintä " yli 2 sekunnin ajan, kunnes merkkivalo " " alkaa vilkkua. Aktivoi sitten näppäinlukko painamalla "+" -näppäintä, näyttöön tulee sana "ON". Odota muutama sekunti, kunnes asetusta on valmis. Kun tämä toiminto on aktiivinen, " " -merkkivalo palaa.

Lukituksen avaus:

- Paina näppäintä " yli 2 sekunnin ajan, kunnes merkkivalo " " alkaa vilkkua. Poista sitten näppäinlukko käytöstä painamalla "—" -näppäintä, sana "OFF" näkyy näytössä. Odota muutama sekunti, kunnes asetusta on valmis. Kun tämä toiminto ei ole aktiivinen, " " -merkkivalo palaa.

ÄÄNIMERKIN ÄÄNEMVOIMAKKUUS

Voit valita kolmen eri äänitason välillä.

- Paina " " -näppäintä yli 2 sekunnin ajan ja paina sen jälkeen tätä samaa näppäintä toistuvasti, kunnes symboli " " vilkkuu.
- Paina "+" - tai "—" -näppäintä; näytössä näkyvät ääniasetukset ("b-01", "b-02" tai "b-03"). Viimeisin näytetty äänitaso on aktivoituna.

NÄYTÖN KIRKKAUS

Valittavana on 3 valon kirkkausastetta.

- Paina "☰" -näppäintä yli 2 sekunnin ajan ja paina samaa näppäintä toistuvasti, kunnes symboli "Ⓢ" vilkkuu.
- Paina "+" - tai "—" -näppäintä; näytössä näkyy näytön valo ("d-01", "d-02" tai "d-03").
- Viimeinen näytetty kirkkausaste on aktivoituna.

KELLONAJAN MUOTO

Valittavana joko 24 tai 12 tunnin muoto.

- Aktivoi 12 tunnin muoto painamalla "+"-näppäintä yli 5 sekunnin ajan, kunnes "AM" tai "PM" symboli aktivoituu.
- Aktivoi 24 tunnin muoto painamalla "+"-näppäintä yli 5 sekunnin ajan, kunnes "AM" tai "PM" -symboli sammuu.

YLEISET OHJEET

- Sørg for afbryde strømmen til komfuret, inden rengøringen foretages.
- Det anbefales, at der lukkes for gassen, når kogepladen ikke bruges.
- Den regelmæssige smøring af gashanerne skal foretages af en fagmand.
- Hvis en gashane bliver træg på dreje, må den ikke tvinges. Kontakt service.
- Det anbefales at rengøre komfuret, når det er tilstrækkeligt afkølet. Særligt de emaljerede dele.
- Fjern straks syreholdigt spild (citronsaft, eddike) fra overfladerne.
- Muista irrottaa liesi sähköistä ennen puhdistusta.
- On suositeltavaa sammuttaa kaasun, kun keittotaso ei ole käytössä.
- Ammattimiehen tulee voidella kaasuhanat säännöllisesti.
- Jos kaasuhanaa on vaikea kääntää, älä pakota sitä. Ota yhteys huoltoon.
- On suositeltavaa puhdistaa liesi heti, kun se on riittävästi jäähtynyt. Erityisesti emaloidut osat.
- Poista pinnoilta happamat roiskeet (sitruunamehu, etikka) välittömästi.
- Pintojen vaurioitumisen välttämiseksi, älä käytä seuraavia puhdistusaineita:
 - soodaa, emästä, ammoniakkaa, happoa tai klooria sisältävät aineet
 - kalkinpoistoaineet
 - tahran tai ruosteenpoistoaineet
 - hankaavat puhdistusaineet, esim. hankausjauheet, nestemäiset hankausaineet ja hohkakivi
 - luottimia sisältävät aineet
 - konetiskiaineet
 - grilli- ja uunipuhdistusaineet ,
 - lasinpesuaineet,

- kovat harjat ja hankaussienet (esim. patapata) tai käytetyt, hankausainetta sisältävät sienet, terävät esineet (niin, ettei tiiviste kehyyksen ja työtason välissä vahingoitu).

- Käytä patakintaita työskennellessäsi liedellä.

Tärkeää: Sopivan suojavaatetuksen sekä -käsineiden käyttöä suositellaan laitetta käsiteltäessä tai puhdistuessa.

VAROITUS: Oikein asennettuna tämä liesi täyttää kaikki oman tuoteryhmänsä turvallisuusvaatimukset. Ole kuitenkin erityisen varovainen käsitellessäsi liedien takaosaa tai alapuolta, koska näitä pintoja ei ole tarkoitettu koskettaviksi, ja siksi niissä voi olla teräviä, vammoja aiheuttavia reunoja.

ELEKTRONISEN TOUCH-KOSKETUSPANEELIN PUHDISTAMINEN

Puhdista ohjauspaneeli pehmeällä liinalla, haalealla vedellä ja neutraalilla saippualla tai pehmeällä liinalla, jossa on mietoja nestemäistä pesuainetta (ilman hankaavaa vaikutusta).

Varmista, että puhdistuessa pyyhkit liinalla vain yhteen suuntaan. Pyyhi näyttö kostealla liinalla ja kuivaa sen jälkeen pehmeällä liinalla.

TÄRKEÄÄ:

ÄLÄ KÄYTÄ kloridia sisältäviä puhdistusaineita, hankaavia puhdistusaineita tai muita kuin neutraaleja puhdistusaineita, koska ne voivat aiheuttaa peruuttamattomia vaurioita ja naarmuttaa laitteen pintaa. **ÄLÄ SUIHKUTA** pesuainetta suoraan näytölle.

Tärkeää: Valmistaja / myyjä ei ole vastuussa vahingoista, jotka aiheutuvat väärin tai sopimattomien puhdistusaineiden käytöstä.

TÄRKEÄÄ! Liesi kuumenee kovasti, varsinkin ruoan valmistusalueiden läheltä. On tärkeää, että lapset pidetään kaukana liedestä, kun se on käytössä.

Älä koskaan käytä höyrypuhdistuslaitetta puhdistukseen. Höyry voi päästä laitteen jännitteisiin osiin ja aiheuttaa oikosulun.

Älä käytä hankaavia puhdistusaineita tai teräviä metalliesineitä uunin lasiluukun puhdistukseen, koska ne voivat naarmuttaa lasia. Tuotteen vahingoittumisen vaara.

EMALIOSAT

Kaikki emaloidut osat on puhdistettava sienellä ja saippuavedellä. Älä käytä mitään hankaavia / hiovia puhdistusaineita. Suosittelemme mikrokuituliinan käyttöä. Elintarvikkeet, joiden happopitoisuus on korkea, kuten sitruunamehu, tomaattikastike, viinietikka, jne. voivat vahingoittaa emalipintaa, jos ne ovat pinnalla liian kauan.

RUOSTUMATON TERÄS, ALUMIINI JA MAALATUT OSAT

Puhdista osat niille sopivalla puhdistusaineella. Huomio: Osia ei saa pestä astianpesukoneessa. Kuivaa perusteellisesti.

TÄRKEÄÄ: Puhdista kaikki osat varovasti naarmuttamatta. Suosittelemme pehmeää liinaa ja saippuavettä.

VAROITUS: Älä käytä hankaavia / hiovia pesuaineita, koska ne voivat naarmuttaa pinnat.

UUNIKAMMIO

Puhdista uuni vasta sitten, kun se on riittävästi jäähtynyt. Käytä kuumaa vettä ja astianpesuainetta. Seuraa lisäksi valmistajien neuvoja uuninpuhdistukseen sopivista puhdistusaineista. Älä käytä hankaavia/hiovia aineita, koska ne voivat naarmuttaa pintoja.

Huomio: Valmistajaa / myyjää ei voida pitää vastuullisena vahingoista, jotka aiheutuvat väärin valituista puhdistusaineista.

Anna uunin jäähtyä tarpeeksi, ja ole erityisen varovainen, ettet kosketa kuumia vastuksia uunin sisällä. Anna uunin jäähtyä tarpeeksi, ja ole erityisen varovainen, ettet kosketa kuumia vastuksia uunin sisällä.

KAASUHANAT

Varmista, että puhdistusaineet eivät pääse kosketuksiin kaasuventtiilien kanssa. Kaasuventtiilien säännöllisen voitelun saa suorittaa vain valtuutettu teknikko. Jos kaasuhanoihin tulee vikaa, kutsu huolto.

POLTTIMET

Poista kattilaritilät ja pese ne kuumalla vedellä ja hankaamattomalla puhdistusaineella. Katso, että poistat kaikki ruokariskeet. Laita ritilät takaisin liedelle. Koska ritilät joutuvat kosketuksiin liekkien kanssa, voi osasta ritilää pinnoite muuttaa väriään kuumuuden vaikutuksesta. Tämä on normaalia eikä vaikuta kattilaritilän toimivuuteen.

Poltinkannet ja liekinjakajat voidaan irrottaa puhdistuksen helpottamiseksi. Puhdista ne kuumalla vedellä ja hankaamattomalla puhdistusaineella. **Varoitus! Ei sovellu astianpesukoneeseen.** Varmista, että saat kaikki ruoantähteet irtoavat ja odota, kunnes osat ovat **täysin kuivat**.

HUOMIO: Älä pese osia astianpesukoneessa. Poltinkannet voi liottaa kuumassa pesuainevedessä

Oikean toiminnan varmistamiseksi on kipinäsytyttimet "S" ja lämpöanturit "T" (kuvat 6.1 – 6.3) pidettävä puhtaina. Tarkista ne säännöllisesti ja puhdista ne tarvittaessa kostealla liinalla. Mahdollisesti kuivuneet jäänteet voidaan poistaa hammastikulla tai neulalla. Säännöllinen puhdistus takaa, että liesi toimii optimaalisesti.

Huomio: Jotta vältät vahingoittamasta elektronista sytytystä, saa levyä käyttää vain, kun polttimet on asennettu oikein.

ASENNA OIKEIN PIENI JA KESKISUURI POLTIN

On tärkeää, että liekinjakaja (F) ja poltinsuoja (C) on asianmukaisesti kiinnitetty (katso kuvat 6,1-6,2). Tuotteen vahingoittumisen vaara!

KAKSIRENKAISEN OIKEA ASENNUS POLTIN

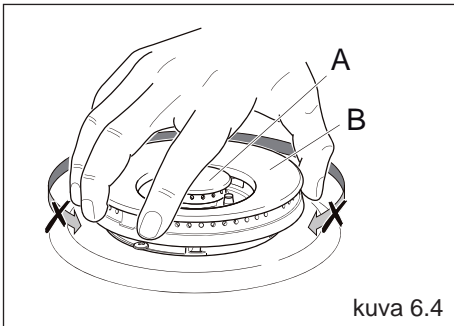
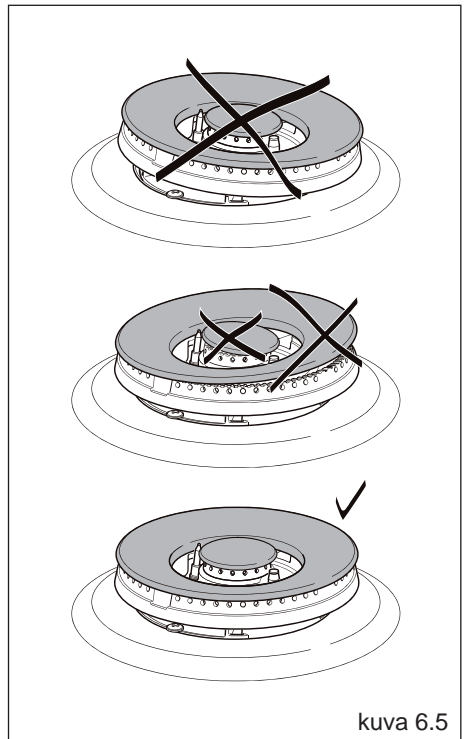
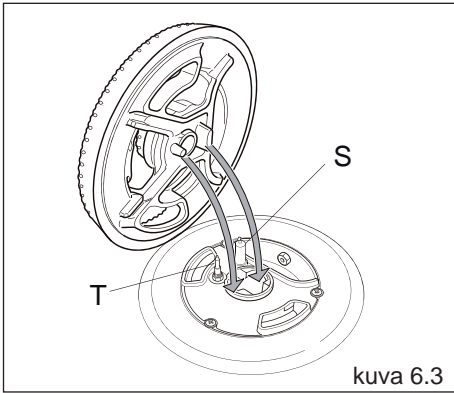
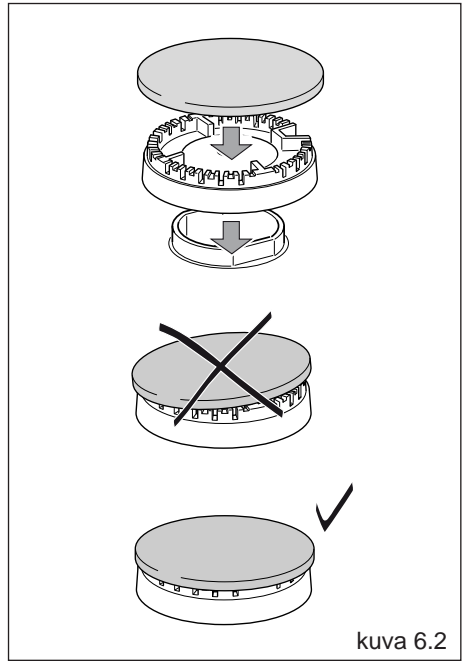
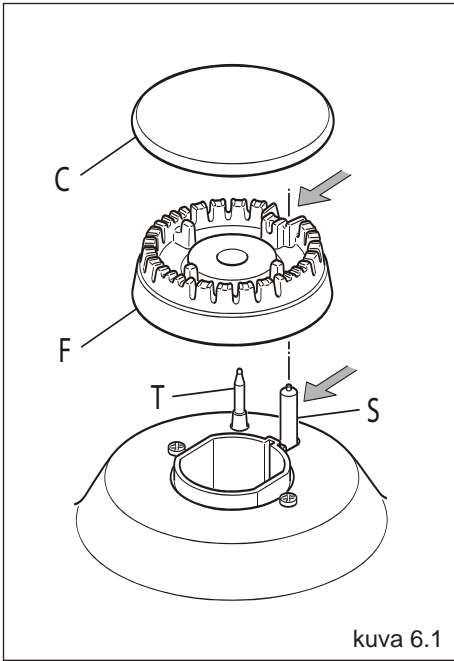
Kaksirenkainen oikea asennus näkyy kuvassa 6.5.

Asenna polttimen pohja kuvassa 6.3. olevan nuolen mukaisesti.

Asenna poltinkansi "A" ja liekinjakaja "B" kuvien 6.4 ja 6.5 mukaisesti.

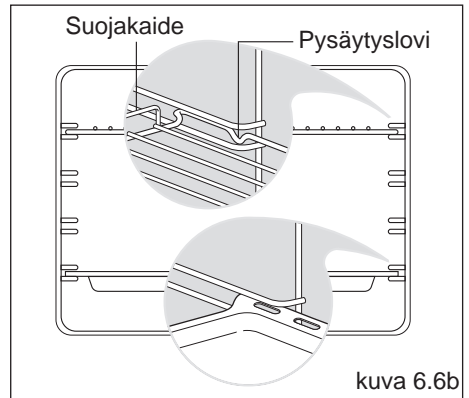
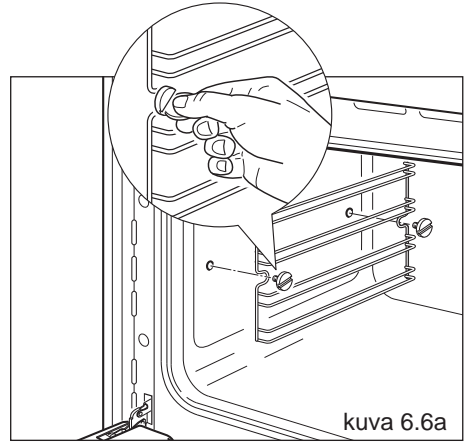
Poltinpäätä ei pidä voida kääntää asennuksen jälkeen, katso kuva 6.4.

Huomaa: Käytön aikana polttimien ja suojuksien pinnan väri voi muuttua, kun se altistuu lämmölle. Tämä on aivan normaalia eikä vaikuta toimivuuteen.



UUNIN SIVUKANNAKKEIDEN KIINNITYS JA IRROTUS

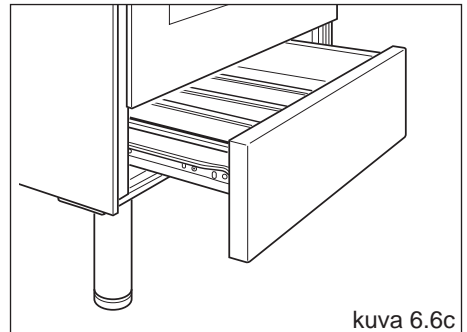
- Asenna pellinkannakkeet mukana tulleilla ruuveilla (kuva 6.6a).
- Pellit ja uuniritilä työnnetään kannakkeille. (kuva 6.6b).
- Ritiä tulee asettaa niin, että pysäytyslovi, joka pysäyttää sen liukumisen ulos on uuniin päin, suojakaide uunin takaosassa.
- Sivukannakkeet irrotetaan päinvastaisessa järjestyksessä.



SÄILYTYSLAATIKKO

Säilytyslaatikko avataan kuten normaali laatikko.

**Älä säilytä tulenarkoja materiaaleja
laatikossa.**



UUNILAMPUN VAIHTAMINEN

VAROITUS: Varmista, että virransaanti on katkaistu ennen kuin polttimo vaihdetaan. Sähköiskun vaara!

- Tarkista, että uuni ja lämpövastukset ovat jäähtyneet.
- Katkaise virta.
- Irrota lampun suojus "A" (kuva. 6.7).
- Vaihda halogeenipolttimo "C" uuteen vastaavanlaiseen, joka kestää jopa 300 °C kuumuuden ja jonka tekniset tiedot ovat: 220-240 V, 50-60Hz ja joka on teholtaan sama (merkitty itse polttimoon) kuin palanut polttimo.

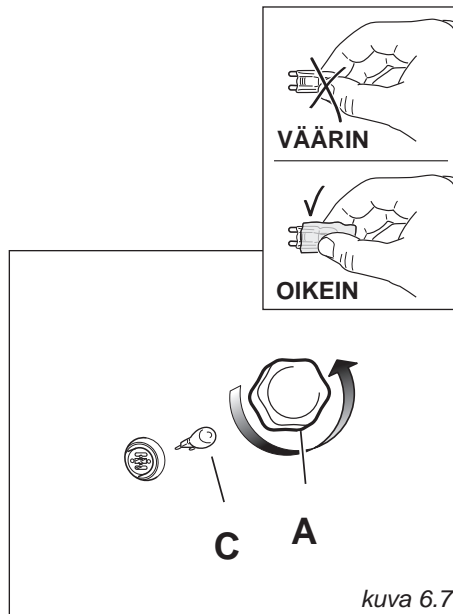
TÄRKEÄ VAROITUS: Älä koskaan vaihda polttimoa paljain sormin, sormenjäljet voivat vahingoittaa polttimoa. Pidä polttimosta kiinni hansikkain tai puhtaalla liinalla.

- Asenna suojus "A".

Huomio: Uunin lampun vaihtaminen ei kuulu takuun piiriin.

Sisältää valo, uunitilassa, jotta kuluttaja näkee ruoan. Ei sovellu muuhun käyttöön (esim. Ympäristövalaistus).

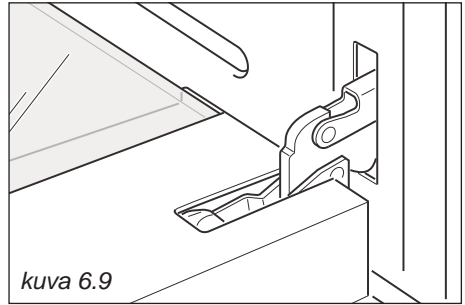
Tämä tuote sisältää useampi kuin yksi valonlähde, jonka energiatehokkuusluokka on G.



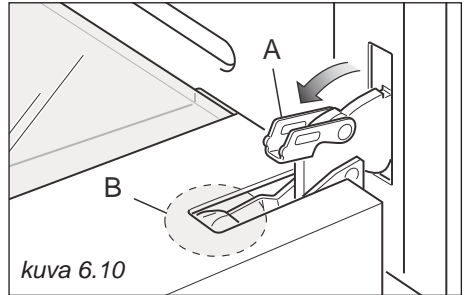
UUNILUUKUN IRROTUS

Noudata seuraavia ohjeita luukun irrotuksessa:

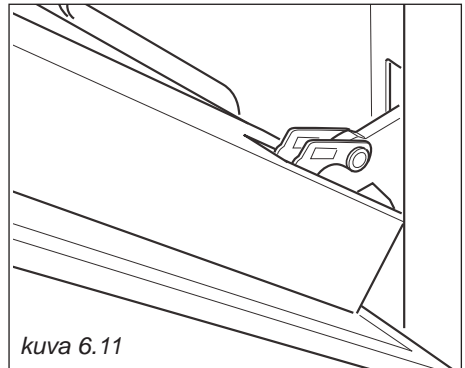
- Avaa luukku kokonaan (kuva 6.9).
- Lukitusraudat "A" avataan oikealta ja vasemmalta puolelta (kuva 6.10).
- Pidä luukku kuvan 6.8 mukaisesti.
- Sulje luukku varovasti kunnes lukitusraudat vasemmalla ja oikealla kiinnittyvät luukun saranoihin "B" (kuvat 6.10, 6.11).
- Vedä luukku nuolen "C" suuntaan (kuva 6.12).
- Aseta luukku pehmeälle alustalle.
- Uunin luukku asennetaan takaisin päinvastaisessa järjestyksessä.



kuva 6.9



kuva 6.10



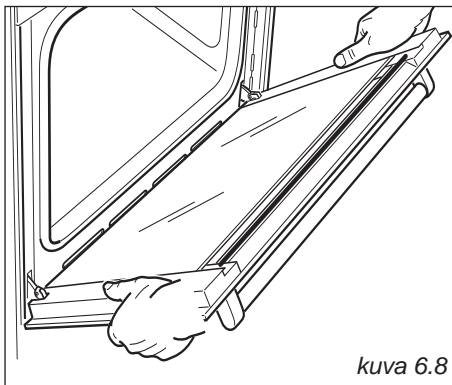
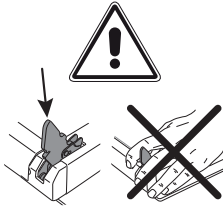
kuva 6.11

Tärkeää!

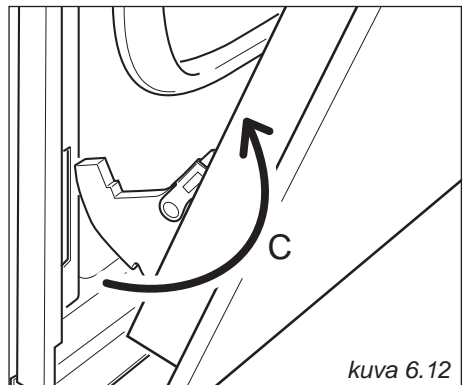
Pidä aina turvallinen etäisyys luukun saranoihin, ja kiinnitä erityistä huomiota käsiesi sijaintiin.

Jos saranat eivät ole kunnolla paikallaan, ne voivat irrota sulkeutua yhtäkkiä ja odottamatta.

Loukkaantumisvaara.



kuva 6.8



kuva 6.12

Valmistajaa /myyjää ei voida pitää vastuullisena henkilö- ja/tai tuotevahingoista, jotka aiheutuvat sen seurauksena, ettei käyttöoppaan ohjeita ole noudatettu.

