

# witt

PREMIUM

Balance de cuisine Witt Premium  
- Acier



Fonctionne sans pile

Mode d'emploi FR : 2-7

# TABLE DES MATIÈRES

CARACTÉRISTIQUES .....	2
CONSIGNES DE SÉCURITÉ IMPORTANTES .....	3
GÉNÉRALITÉS.....	3
FONCTION PRINCIPALE.....	4
UTILISATION .....	4
NETTOYAGE ET ENTRETIEN .....	6
DROIT DE RÉCLAMATION.....	7
SERVICE APRÈS-VENTE .....	7

## CARACTÉRISTIQUES

- Système avec capteur haute précision
- Capacité de pesée : 5 kg / 1 g
- Unité de poids : g, livres/onces, ml d'eau, ml de lait
- Remise à zéro automatique et arrêt automatique
- Indicateur de surcharge et de faible niveau de batterie
- Unité de poids : kg/livres
- Fonctionne sans pile

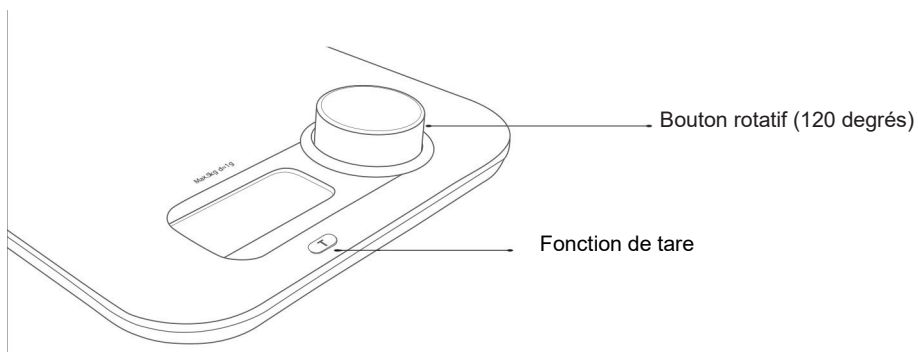
## CONSIGNES DE SÉCURITÉ IMPORTANTES

- Veuillez lire attentivement l'intégralité du présent mode d'emploi avant d'utiliser votre produit. Ainsi, vous serez protégé en tant qu'utilisateur et éviterez d'endommager le produit.
- Avant d'utiliser le produit, retirez tous les emballages et vérifiez que le produit n'est pas endommagé. Le cas échéant, ou si vous ne savez pas si le produit est endommagé ou non, veuillez contacter le magasin où vous avez effectué l'achat. Vous NE DEVEZ PAS utiliser le produit si celui-ci est endommagé.
- N'utilisez pas la balance à d'autres fins que celles prévues. Toute utilisation de la balance à d'autres fins que celles indiquées dans le présent mode d'emploi entraîne l'annulation de la garantie.
- Les enfants de plus de 8 ans et les personnes dont les capacités physiques, sensorielles ou mentales sont altérées peuvent utiliser le produit à condition d'être supervisés ou d'avoir appris à utiliser l'appareil en toute sécurité et d'avoir conscience des dangers présentés par son utilisation.
- Ne laissez pas les enfants jouer avec le produit.
- La balance est prévue uniquement pour une utilisation privée, et non pas professionnelle.
- Le nettoyage et l'entretien ne peuvent pas être réalisés par des enfants, sauf s'ils sont âgés de plus de 8 ans et sous supervision.
- DANGER ! Conservez l'emballage hors de portée des enfants. Risque d'étouffement !
- ATTENTION ! Ne tentez pas d'ouvrir et/ou de réparer le produit vous-même.

## GÉNÉRALITÉS

- Posez la balance sur une surface plane et dure. N'utilisez jamais la balance sur une surface glissante ou humide.
- Manipulez la balance avec précaution. Évitez de charger la balance lorsque vous ne l'utilisez pas. Ne posez pas d'objets sur la balance.
- Protégez la balance contre l'humidité.
- Ne trempez pas la balance dans l'eau sous risque d'endommager les composants électroniques.
- N'utilisez pas d'agents de nettoyage chimiques.
- Nettoyez la balance avec un chiffon légèrement humide, et veillez à ne pas laisser d'eau pénétrer dans la balance.
- Votre balance est un outil de mesure de très haute précision. Évitez de la faire chuter. Ne démontez pas la balance. Manipulez la balance avec délicatesse lorsque vous la déplacez pour ne pas la casser.
- Ne conservez pas la balance en position verticale.
- Ne posez pas d'objets lourds sur la balance lorsque vous ne l'utilisez pas.
- Ne dépassez pas la charge maximale de la balance.
- Évitez les chocs violents, tout excès de chaleur, de froid ou de quantité d'eau, ou les secousses brusques. Votre balance est un produit délicat, sensible à toutes influences extérieures accidentelles.
- Dans le cadre de son processus d'amélioration continue, le fabricant se réserve le droit de modifier le produit sans préavis.

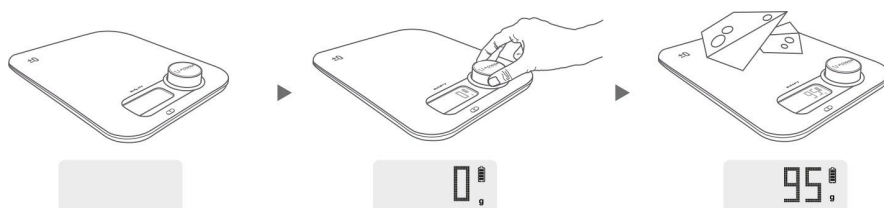
## FONCTION PRINCIPALE



## UTILISATION

Étape 1 : Posez la balance sur une surface plane et dure.

Étape 2 : Tournez le bouton rotatif (d'au moins 120 degrés) afin d'allumer l'écran LDC et que celui-ci affiche « 0 ». Étape 3 : Posez les ingrédients à peser sur la plaque de la balance. Le poids des ingrédients s'affiche sur l'écran.



## CHANGEMENT D'UNITÉ DE MESURE (g, once, livres/onces, ml d'eau, ml de lait)



Appuyez sur « Unit » à l'arrière de la balance pour modifier l'unité de mesure de poids.

Remarque : Sélectionnez l'unité de mesure avant de procéder à la pesée. L'unité de mesure ne peut pas être modifiée pendant la pesée.

### Fonction de tare

Étape 1 : Posez le récipient sur la plaque de la balance. Le poids du récipient s'affiche sur l'écran LCD.

Étape 2 : Appuyez sur « T » pour remettre à zéro le poids du récipient. Ensuite, placez vos ingrédients dans le récipient. Seul le poids des ingrédients s'affiche désormais sur l'écran LCD. Recommencez la procédure et appuyez sur « T » pour effectuer plusieurs pesées d'ingrédients.

Étape 3 : Une valeur de poids négative s'affiche sur l'écran LCD lorsque vous retirez le récipient et les ingrédients en même temps de la plaque. Appuyez à nouveau sur « T » pour remettre rapidement la balance à zéro.



### MESSAGE D'ERREUR




#### Surcharge

Une valeur « EEEE » sur l'écran indique une surcharge de la balance (plus de 5 kg).



#### Niveau de batterie faible

Lorsque l'écran indique , la balance s'éteint automatiquement après un bref instant. Tournez le bouton rotatif (d'au moins 120 degrés) pour remettre la balance en marche.



## NETTOYAGE ET ENTRETIEN

- Utilisez un chiffon légèrement humide pour nettoyer la balance. Ne laissez pas d'eau pénétrer dans la balance.
- N'utilisez pas d'agents de nettoyage chimiques (alcool ou benzène, par ex.) pour nettoyer la balance.



Ce symbole signifie que le produit ne doit pas être jeté avec les ordures ménagères normales, mais plutôt apporté dans une décharge agréée et prévue à cet effet ou chez un distributeur proposant un tel service. Veuillez contacter votre municipalité si vous souhaitez de plus amples renseignements.

## RÉCLAMATION

Vous disposez d'un droit de réclamation de 2 ans sur les défauts de fabrication ou de matériaux de votre produit neuf, à compter de la date d'achat documentée. La garantie couvre les matériaux et la main d'œuvre. Lors de la demande de service après-vente, vous devez fournir le nom du produit et son numéro de série. Ces informations sont disponibles sur la plaque signalétique. Vous pouvez inscrire ces informations dans le présent manuel d'utilisation afin de les avoir à portée de main. Ainsi, le technicien du service après-vente trouvera plus facilement les pièces de rechange adéquates.

### **Ne sont pas couverts par la garantie :**

- Les défauts et dommages non liés à un défaut de fabrication ou de matériaux.
- La mauvaise utilisation, y compris le défaut de nettoyage de l'appareil.
- Les dommages de l'appareil liés à un incendie et/ou à l'eau et à l'humidité.
- Les dommages liés au transport lorsque le produit n'est pas transporté dans un emballage approprié.
- L'utilisation de pièces de rechange non originales.
- Le non-respect des consignes d'utilisation.
- Le montage du produit non conforme aux instructions.
- Le montage ou les réparations effectués par une personne non qualifiée.
- La batterie et toute autre pièce d'usure.

### **Dommages liés au transport**

Un dommage lié au transport constaté lors de la livraison par le distributeur au client est une affaire qui concerne uniquement le client et le distributeur. En cas de transport du produit effectué par le client lui-même, le fournisseur ne sera en aucun cas responsable en cas de dommage lié au transport éventuel. Tout dommage lié au transport doit être signalé dans les 24 heures suivant la livraison de la marchandise. Dans le cas contraire, aucune demande du client ne sera recevable.

### **Demande de service après-vente injustifiée**

Si après envoi du produit au service après-vente, il s'avère que la panne aurait pu être réparée par l'utilisateur en suivant les consignes du présent manuel d'utilisation, le client devra payer les frais de service après-vente.

### **Achat professionnel**

Un achat professionnel est défini par l'achat d'un appareil qui ne sera pas utilisé à des fins domestiques privées, mais à des fins professionnelles ou similaires (restaurant, café, cantine, etc.), ou à des fins locatives ou d'utilisation autre impliquant plusieurs utilisateurs. En cas d'achat professionnel, la garantie ne s'applique pas. En effet, ce produit est conçu uniquement pour un usage domestique classique.

## SERVICE APRÈS-VENTE

Pour faire appel au service après-vente ou demander des pièces de rechange, veuillez contacter le magasin où vous avez acheté le produit.

Vous pouvez faire une réclamation sur le site [witt.dk](http://witt.dk) dans la section « Service après-vente » et « Autres produits ». Sélectionnez votre pays et la langue, puis remplissez le formulaire de service après-vente.

Sous réserve de faute d'impression.

Le fabricant/distributeur du produit ne pourra être tenu responsable des dommages du produit et/ou des blessures corporelles survenus en cas de non-respect des consignes de sécurité. Le non-respect des consignes entraîne l'annulation de la garantie.

