

Brugsanvisning DK

Witt Classic Håndmixer WCHM450 (s. 3 – 11)

Bruksanvisning SE

Witt Classic Handmixer WCHM450 (s. 12 – 20)

Bruksanvisning NO

Witt Classic Håndmikser WCHM450 (s. 21 – 29)

Käyttöopas FI

Witt Classic sähkövatkain WCHM450 (s. 30 – 39)




witt

Indholdsfortegnelse

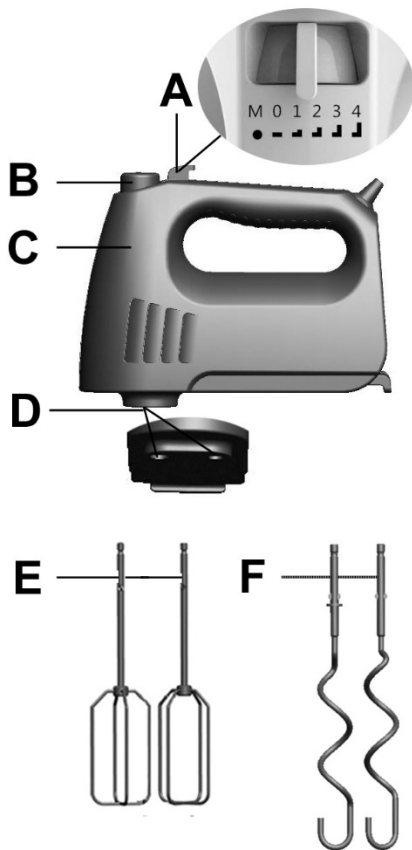
Sikkerhedsforanstaltninger	4
Overblik over håndmixeren	6
Håndmixeren tages i brug.....	8
Rengøring.....	9
Garanti	10
Service.....	11

Sikkerhedsforanstaltninger

- Læs venligst brugsanvisningen inden håndmixeren tages i brug. På den måde beskytter du dig selv og undgår skade på apparatet.
- Gem denne brugsanvisning, så du kan drage nytte af den ved evt. senere spørgsmål.
- Hvis håndmixeren overdrages/sælges skal brugsanvisningen følge apparatet og gives til den nye ejer.
- Inden håndmixeren tages i brug, skal du omhyggeligt fjerne al emballage og undersøge, om håndmixeren er beskadiget. Hvis den er beskadiget, eller hvis du er i tvivl om, at den har en skade, skal du kontakte den butik, hvor apparatet er købt.
- Håndmixeren er udelukkende egnet til fødevarer, herunder æltning af dej, piskning af væsker (f.eks. frugtsaft) og fløde, i husholdninger eller i husholdningslignende omgivelser. Al anden brug er ikke tilladt, og kan være farligt. Producenten/importøren kan ikke gøres ansvarlig for skader, der skyldes forkert betjening eller u hensigtsmæssig brug af håndmixeren.
- Apparatet må bruges af børn over 8 år, såfremt de er blevet instrueret i brugen af apparatet, og hvor de i begyndelsen er under opsyn af en person, som er ansvarlig for deres sikkerhed. Før tilsyn med børn, så de ikke leger med apparatet. Rengøring og vedligeholdelse af apparatet må kun udføres af børn over 8 år, som samtidig er under opsyn. Hold apparatet og ledningen væk fra børn under 8 år.
- Personer, der på grund af begrænsninger i fysisk, sensorisk eller psykisk formåen eller på grund af manglende erfaring eller uvidenhed ikke er i stand til at betjene apparatet sikkert, må først anvende apparatet når en person, som er ansvarlig for deres sikkerhed, har sat dem ind i apparatets betjening og sikkerhedsanvisninger.
- Træk stikket ud efter hver brug og inden rengøring, så håndmixeren ikke aktiveres ved en fejltagelse.
- Træk altid stikket ud, før tilbehøret skiftes.
- Lad aldrig håndmixeren være i gang uden opsyn.
- Hvis du forlader arbejdspladsen, skal du trække stikket ud af stikkontakten.
- Træk altid i stikket og ikke i ledningen, når du afbryder håndmixeren fra strømmen.

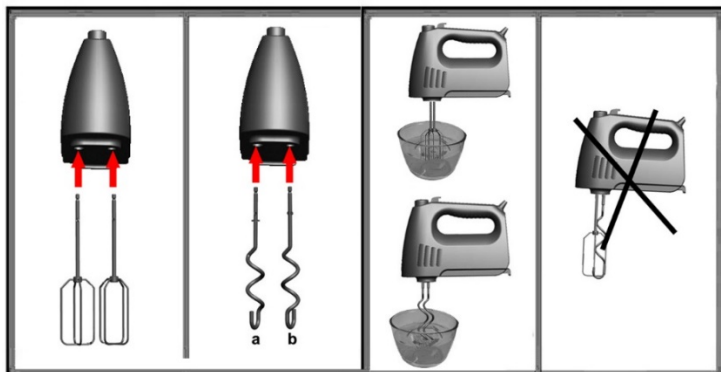
- Rør ikke ved delene, når de er i bevægelse, og vent altid, til de står helt stille.
- Hvis piskeris eller dejkroge beskadiges, skal de skiftes. Udstyrets sikkerhedskoncept fungerer kun, hvis udstyret er i fejlfri stand.
- Lad aldrig håndmixeren køre, hvis dele er beskadiget eller mangler. Ellers kan der opstå alvorlige ulykker.
- Forsøg aldrig selv at reparere håndmixeren. Kontakt butikken, hvor apparatet blev købt.
- Motordelen må under ingen omstændigheder nedsænkes i vand eller andre væsker! Det er livsfarligt på grund af elektrisk stød, hvis rester af væsken kommer i berøring med spændingsførende dele under brug.
- Lad omgående defekte stik eller kabler udskifte af en reparatør, så farlige situationer undgås.
- *Fare for personskader:*
 - Rør ikke ved piskeriset eller dejkroge under brug.
 - Lad ikke langt hår, tørklæder og lignende hænge ned i tilbehørsdelene.
 - Prøv aldrig at sætte redskaber på med forskellige funktioner samtidigt.
 - Forsøg aldrig at stikke køkkenredskaber såsom knive, skeer etc. ind i det roterende udstyr
 - Vær forsigtig, hvis der arbejdes med varm væske. Fare for sprøjt.
- *Fare på grund af elektrisk stød!*
 - Strømledningen må aldrig komme i berøring med håndmixerens varme dele eller andre varmekilder.
 - Benyt aldrig en forlængerledning, og vær forsigtig med at ledningen ikke kommer i berøring med de roterende dele.
 - Lad ikke strømledningen ligge på kanter eller hjørner.
 - Bøj eller klem ikke ledningen.

Oversigt over håndmixeren



- A. Hastighedsvælger (M, 0, 1, 2, 3, 4)
- B. Udløserknapp
- C. Motordel
- D. Stikpladser til tilbehøret
- E. Piskeris
- F. Dejkroge

Isætning af piskeris og dejkroge

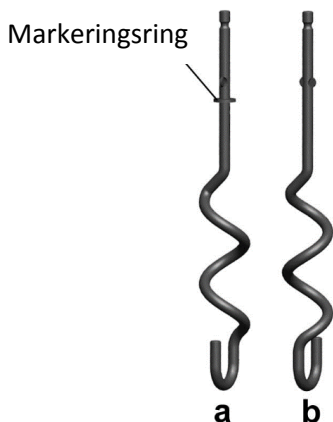


Dejkroge:

1. Isæt dejkrog (a) ind i den største af stikpladserne.
2. Isæt dejkrog (b) ind i den mindste af stikpladserne på håndmixeren. Sørg for at dejkrog (a) og (b) er klikket på plads og låst (se ovenstående illustration).

Forsigtigt:

- Det er kun dejkrog (a), der er udstyret med en markeringsring. Ombyt ikke tilbehøret!



- Dejkrogene er egnede til at ælte dej.
- Frigørelse af dejkrogene: Sørg for at hastighedsvælgeren står på "0", og tryk så på udløserknappen.

Piskeris:

1. Isæt piskerisene i stikpladserne.
2. Sørg for at de klikker på plads og er låst.

Forsigtigt:

- Piskerisene er egnede til piskning af bl.a. æg, fløde, mayonnaise.
- Frigørelse af piskerisene: Sørg for at hastighedsvælgeren står på "0", og tryk så på udløserknappen.

Håndmixeren tages i brug

1. Isæt tilbehøret (dejkroge eller piskeris).
2. Kom ingredienserne i en passende skål / beholder.
3. Sæt stikket til håndmixeren i stikkontakten.
4. Vælg passende hastighed for at starte håndmixeren.
5. Efter endt blanding, sættes hastighedsvælgeren på "0", og håndmixeren fjernes fra skålen.
6. Træk stikket ud af stikkontakten.

Forsigtigt:

- Stikket må ikke være i stikkontakten, når tilbehøret isættes / frigøres.
- Hvis hastigheden "M" (turbo) vælges, skifter håndmixeren automatisk til højeste hastighed (4).

Rengøring

Advarsel! Træk altid stikket ud inden rengøring. Fare for elektrisk stød!

Advarsel! Motordelen må under ingen omstændigheder nedsænkes i vand eller andre væsker! Det er livsfarligt på grund af elektrisk stød, hvis rester af væsken kommer i berøring med spændingsførende dele under brug.

Rengør motordelen med en fugtig klud og eventuelt med et mildt rengøringsmiddel.

Piskeris og/eller dejkroge kan rengøres under rindende vand eller i opvaskemaskinen.

Vi anbefaler, at redskaberne rengøres lige efter brug. Derved fjernes rester af madvarerne, og muligheden for bakteriedannelse reduceres.

Bemærk: madvarer som indeholder naturlige farvestoffer, kan forårsage en misfarvning af plastdelene. Dette har ingen betydning for funktionaliteten. På delene, der kan maskinopvaskes, anbefaler vi, at de smøres let ind i vegetabilsk olie, inden opvask.

CE

Dette apparat overholder følgende EU-direktiver: 2014/30/EU og 2009/125/EC

Bortskaffelse



Symbolet betyder, at produktet ikke bør smides ud sammen med almindeligt husholdningsaffald, men i stedet afleveres på en autoriseret affaldsplads, der er beregnet til formålet eller til en forhandler med en sådan service. Kontakt din egen kommune, hvis du har brug for mere information.

Garanti

Der ydes 2 års reklamationsret på fabrikations- og materialefejl på dit nye produkt, gældende fra den dokumenterede købsdato. Garantien omfatter materialer og arbejds løn. Ved henvendelse om service bør du oplyse produktets navn og serienummer. Disse oplysninger findes på typeskiltet. Skriv evt. oplysningerne ned her i brugsanvisningen, så du har dem ved hånden. Det gør det lettere for servicemontøren at finde de rigtige reservedele.

Garantien dækker ikke:

- Fejl og skader, som ikke skyldes fabrikations- og materialefejl
- Hvis der er brugt uoriginale reservedele
- Hvis anvisningerne i brugsanvisningen ikke er fulgt
- Hvis ikke installationen er sket som anvist
- Hvis ikke-faglærte har installeret eller repareret produktet

Transportskader

En transportskade, der konstateres ved forhandlerens levering hos kunden, er udelukkende en sag mellem kunden og forhandleren. I tilfælde, hvor kunden selv har stået for transporten af produktet, påtager leverandøren sig ingen forpligtelse i forbindelse med evt. transportskade. Evt. transportskader skal anmeldes omgående og senest 24 timer efter, at varen er leveret. I modsat fald vil kundens krav blive afvist.

Ubegrundet service

Hvis produktet sendes til service, og det viser sig, at man selv kunne have rettet fejlen ved at følge anvisningerne her i brugsanvisningen, påhviler det kunden selv at betale for servicen.

Erhvervskøb

Erhvervskøb er ethvert køb af apparater, der ikke skal bruges i en privat husholdning, men anvendes til erhverv eller erhvervslignende formål (restaurant, café, kantine etc.) eller bruges til udlejning eller anden anvendelse, der omfatter flere brugere. I forbindelse med erhvervskøb ydes ingen garanti, da dette produkt udelukkende er beregnet til almindelig husholdning.

Service

For rekvirering af service og reservedele i Danmark kontaktes den butik, hvor produktet er købt.

Anmeldelse af reklamation kan også ske på witt.dk under fanen 'Service' og skemaet 'Øvrige SDA-produkter'.

Producenten/distributøren kan ikke holdes ansvarlig for produkt- og/eller personskader, hvis sikkerhedsanvisninger ikke overholdes. Garantien bortfalder hvis anvisningerne ikke overholdes.

Forbehold for trykfejl.

Innehållsförteckning

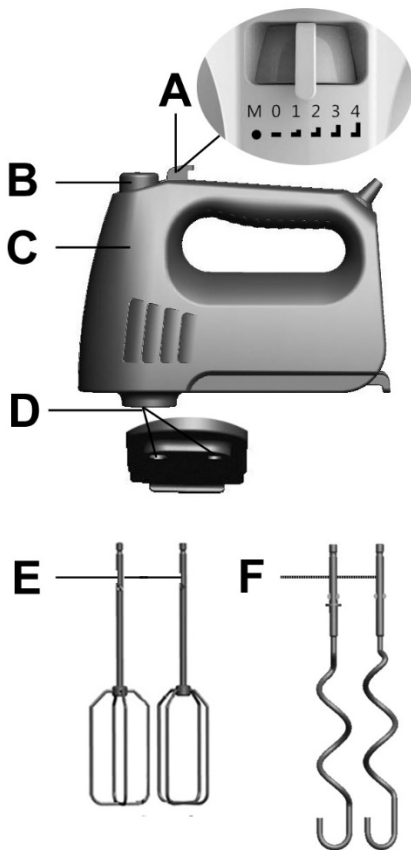
Säkerhetsföreskrifter	13
Överblick över handmixern.....	15
Handmixern tas i bruk.....	17
Rengöring.....	18
Garanti	19
Service.....	20

Säkerhetsföreskrifter

- Läs vänligen bruksanvisningen innan handmixern används. På det sättet skyddar du dig själv och undviker skada på apparaten.
- Spara denna bruksanvisning, så du kan ha nytta av en vid en ev. senare fråga.
- Om handmixern överlåtes/säljes ska bruksanvisningen följa med apparaten och ges till den nya ägaren.
- Innan handmixern tas i bruk, ska du noggrant avlägsna allt emballage och kundensöka, om handmixern är skadad. Om den är skadad, eller om du är osäker på om den har en skada, ska du kontakta den butik, där apparaten är inköpt.
- Handmixern är uteslutande avsedd för livsmedel, inklusive knådning av deg, vispning av vätskor (t ex fruktsaft) och grädde, i hushåll eller i hushållsliknande miljöer. All annan användning är inte tillåten, och kan vara farlig. Tillverkaren/importören kan inte hållas ansvariga för skador som beror på felaktigt eller olämpligt användande av handmixern.
- Apparaten får användas av barn över 8 år, om de blivit instruerade i användandet av apparaten, och där de i början är under uppsyn av en person som är ansvarig för deras säkerhet. Se till, att barn inte leker med apparaten. Rengöring och underhåll av apparaten får endast utföras av barn över 8 år som samtidigt är under uppsyn. Håll apparaten och sladden borta från barn under 8 år.
- Personer, som på grund av begränsningar i fysisk, sensorisk eller psykisk förmåga eller på grund av bristande erfarenhet eller kunskap inte är i stånd till att använda apparaten säkert, ska bara använda apparaten när en person som är ansvarig för deras säkerhet har satt dem in i apparatens användande och säkerhetsanvisningar.
- Dra ut kontakten efter varje användande och innan rengöring, så att handmixern inte aktiveras av misstag.
- Dra alltid ut kontakten, innan du byter tillbehör.
- Lat aldrig handmixern vara igång utan uppsyn.
- Om du lämnar arbetsplatsen, ska du dra ut kontakten från eluttaget.
- Dra alltid i kontakten och inte i sladden, när du bryter strömmen från handmixern.

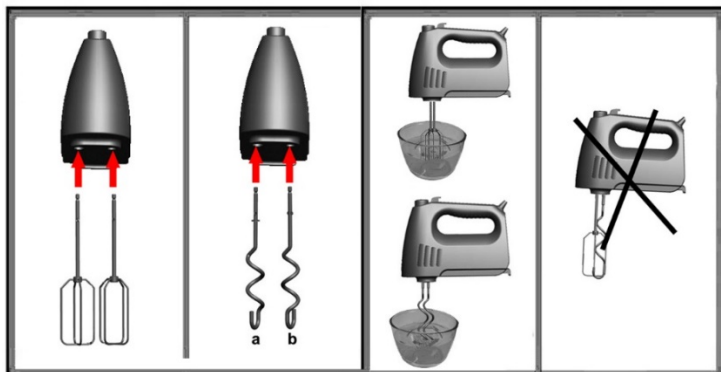
- Rör inte vid delarna, när de är i rörelse, och vänta alltid tills de står helt stilla.
- Om vispen eller degkroken skadas, ska de bytas ut. Utrustningens säkerhetskoncept fungerar bara, om utrustningen är i felfritt tillstånd.
- Låt aldrig handmixern köra, om delar är skadade eller saknas. Annars kan det uppstå allvarliga olyckor.
- Låt endast auktoriserad reparatör utföra reparationer. Vänd dig till den butik, där apparaten är inköpt.
- Motordelen får under inga omständigheter sänkas ner i vatten eller andra vätskor! Det är livsfarligt på grund av elektrisk stöt, om rester av vätskan kommer i beröring med spänningsförande delar under användning.
- Låt omgående defekt kontakt eller sladd bytas ut av en reparatör, så att farliga situationer undviks.
- *Fara för personskador:*
 - Vidrör inte vispen eller degkroken under användning.
 - Låt inte långt hår, handdukar och liknande hänga ner i tillbehörsdelarna.
 - Prova aldrig att sätta på redskap med olika funktioner samtidigt.
 - Försök aldrig att sticka köksredskap såsom knivar, skedar etc. in i den roterande utrustningen.
 - Var försiktig, om du arbetar med varm vätska. Fara för stänk.
- *Fara på grund av elektrisk stöt!*
 - Strömsladden får aldrig komma i kontakt med handmixerns varma delar eller andra värmekällor.
 - Använd aldrig en förlängningssladd, och var försiktig så att sladden inte kommer i kontakt med de roterande delarna.
 - Låt inte strömsladden ligga på kanter eller hörnor.
 - Böj eller kläm inte sladden.

Översikt över handmixern



- A. Hastighetsväljare (M, 0, 1, 2, 3, 4)
- B. Utlösarknapp
- C. Motordel
- D. Stickplatser för tillbehöret
- E. Visp
- F. Degkrok

Isättning av visp och degkrok

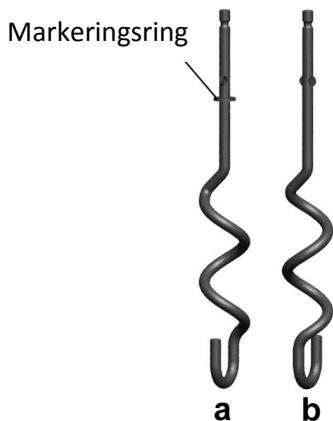


Degkrok:

1. Sätt i degkrok (a) i den största av stickplatserna.
2. Sätt i degkrok (b) i den minsta av stickplatserna på handmixern. Se till att degkrok (a) och (b) klickas på plats och låses (se ovanstående illustration).

Försiktigt:

- Det är endast degkrok (a), som är utrustad med en markeringsring. Byt inte tillbehören!



- Degkrokarna är avsedda för att knåda deg.
- Frigörande av degkrokarna: Se till att hastighetsväljaren står på "0", och tryck sedan på utlösarknappen.

Visp:

1. Sätt i visparna i stickplatserna.
2. Se till, att de klickar på plats och är låsta.

Försiktigt:

- Visparna är avsedda för vispning av bl. a ägg, grädde, majonnäs.
- Frigörande av visparna: Se till att hastighetsväljaren står på "0", och tryck sedan på utlösarknappen.

Handmixern tas i bruk

1. Sätt i tillbehöret (degkrok eller visp).
2. Häll ingredienserna i en passande skål / behållare.
3. Sätt kontakten till handmixern i eluttaget.
4. Välj passande hastighet för att starta handmixern.
5. Efter avslutad mixning, sätts hastighetsväljaren på "0", och handmixern tas bort från skålen.
6. Dra ut kontakten ur eluttaget.

Försiktigt:

- Kontakten får inte vara i eluttaget, när tillbehöret sätts i / frigöres.
- Om hastigheten "M" (turbo) väljs, byter handmixern automatiskt till högsta hastighet (4).

Rengöring

Varning! Dra alltid ut kontakten innan rengöring. Fara för elektrisk stöt!

Varning! Motordelen får under inga omständigheter sänkas ner i vatten eller annan vätska! Det är livsfarligt på grund av elektrisk stöt, om rester av vätskan kommer i kontakt med spänningsförande delar under användning.

Rengör motordelen med en fuktig trasa och eventuellt med ett mildt rengöringsmedel.

Visp och/eller degkrok kan rengöras under rinnande vatten eller i diskmaskin.

Vi rekommenderar, att redskapen rengörs omedelbart efter användning. Därmed avlägsnas rester av matvarorna, och möjligheten för bakteriebildning minskar.

Observera: livsmedel som innehåller naturliga färgämnen, kan orsaka en missfärgning av plastdelarna. Detta har ingen betydelse för funktionaliteten. På delarna, som kan maskindiskas, rekommenderar vi, att de lätt smörjs in med vegetabilisk olja, innan diskning.

CE

Denna apparat uppfyller följande EU-direktiv: 2014/30/EU och 2009/125/EC

Bortskaffande



Symbolen betyder, att produkten inte bör kasseras/kastas tillsammans med vanligt hushållsavfall, utan istället levereras in på en auktoriserad avfallsstation, som är avsedd för ändamålet eller till en återförsäljare med en sådan service. Kontakta din kommun, om du behöver ytterligare information.

Garanti

Det lämnas 2 års reklamationsrätt på fabrikations- och materialfel på din nya produkt, gällande från det dokumenterade inköpsdatumet. Reklamationsrätten omfattar material, arbetslön och körersättning. Vid kontakt angående service bör du informera om produktens namn och serienummer. Dessa upplysningar finns på typskylten. Skriv eventuellt ner denna information här i bruksanvisningen så har Ni dem till hands. Det gör saker enklare för servicemontören att finna de korrekta reservdelarna.

Garantin täcker inte:

- Fel och skador som inte är fabrikations- och materialfel
- Om det har använts reservdelar som inte är original
- Om anvisningarna i bruksanvisningen inte följts
- Om inte installationen är utförd som anvisat
- Om inte auktoriserad personal utfört installationen eller reparationen av produkten

Transportskador

En transportskada som konstateras vid återförsäljarens leverans hos kunden, är uteslutande en sak mellan kunden och återförsäljaren. Vid tillfälle där kunden själv har stått för transporten av produkten, påtar sig leverantören ingen förpliktelse i förbindelse med eventuell transportskada. Eventuella transportskador ska anmälas omgående och senast 24 timmar efter att varan är levererad. I annat fall kommer kundens krav att bli avvisat.

Ogrundade servicebesök

Om man tillkallar en servicemontör, och det senare visar sig att man själv kunnat åtgärda felen genom att följa anvisningarna i denna bruksanvisning, åligger det kunden att själv betala för servicebesöket.

Kommersiella köp

Kommersiella inköp är alla köp av apparater som inte ska användas i privata hushåll utan användas till affärsmässiga eller liknande ändamål (restaurang, café, matsal etc.) eller användas för uthyrning eller annan användning som omfattar flera användare. I förbindelse med kommersiella köp gäller ingen garanti, då denna produkt uteslutande är avsedd för användning i vanliga hushåll.

Service

För begäran om service och reservdelar i Sverige kontaktas den butik, där produkten är inköpt.

Anmälan om reklamation kan också ske på witt.dk under fliken "Service" och schemat "Övriga SDA-produkter".

Tillverkaren/återförsäljaren kan inte hållas ansvariga för produkt- och/eller personsador, om säkerhetsanvisningarna inte följs. Garantin bortfaller om anvisningarna inte följs.

Med förbehåll för tryckfel.

Innhold

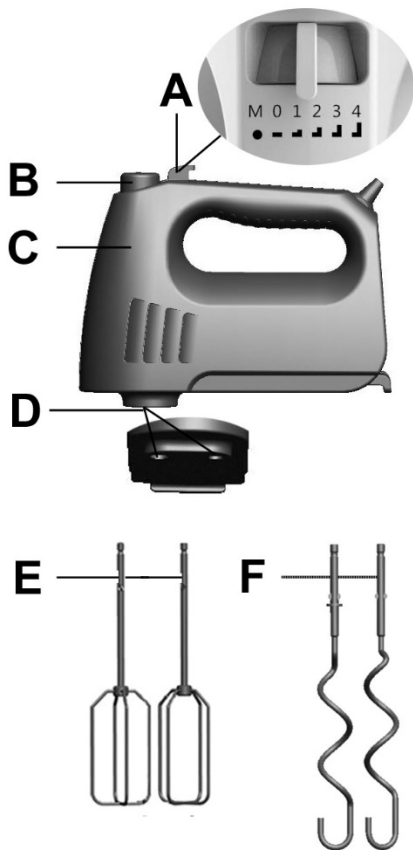
Sikkerhet	22
Oversikt over håndmikseren	24
Håndmikseren tas i bruk	26
Rengjøring	27
Garanti	28
Service	29

Sikkerhet

- Vennligst les bruksanvisningen innen håndmikseren tas i bruk. På den måten beskytter du deg selv og unngår skade på apparatet.
- Ta vare på denne bruksanvisningen, du kan få bruk for den ved evt. senere spørsmål.
- Hvis håndmikseren overdras/selges skal bruksanvisningen følge apparatet, og gis til den nye eier.
- Innen håndmikseren tas i bruk, skal du fjerne all emballasje og undersøke om håndmikseren er skadet. Hvis den er skadet, eller hvis du er i tvil om at den har en skade, skal du kontakte den butikken hvor apparatet er kjøpt.
- Håndmikseren er utelukkende egnet til matvarer, herunder elting av deig, pisking av væsker (f.eks. fruktsaft) og fløte, i husholdninger eller i husholdningslignende omgivelser. All annen bruk er ikke tillatt, og kan være farlig. Produsenten/importøren kan ikke gjøres ansvarlig for skader, som skyldes feil bruk eller u hensiktsmessig bruk av håndmikseren.
- Apparatet kan brukes av barn over 8 år, men de må få opplæring i bruken av apparatet, og i begynnelsen under oppsyn av en person, som er ansvarlig for sikkerheten. Pass på så barn ikke leker med apparatet. Rengjøring og vedlikehold av apparatet må kun utføres av barn over 8 år, som samtidig er under tilsyn. Hold apparatet og ledningen vekk fra barn under 8 år.
- Personer, som på grunn av begrensninger i fysisk, sensorisk eller psykisk evne eller på grunn av manglende erfaring eller kunnskap ikke er i stand til å betjene apparatet sikkert, må først bruke apparatet når en person, som er ansvarlig for deres sikkerhet, har satt dem inn i apparatets betjening og sikkerhetsanvisninger.
- Trekk støpselet ut etter hver bruk og innen rengjøring, så håndmikseren ikke aktiveres ved en feiltakelse.
- Trekk alltid støpselet ut, før tilbehøret skiftes.
- La aldri håndmikseren være i gang uten tilsyn.
- Hvis du forlater arbeidsplassen, skal du trekke støpselet ut av stikkontakten.
- Trekk alltid i støpslet og ikke i ledningen, når du kobler håndmikseren fra strømmen.

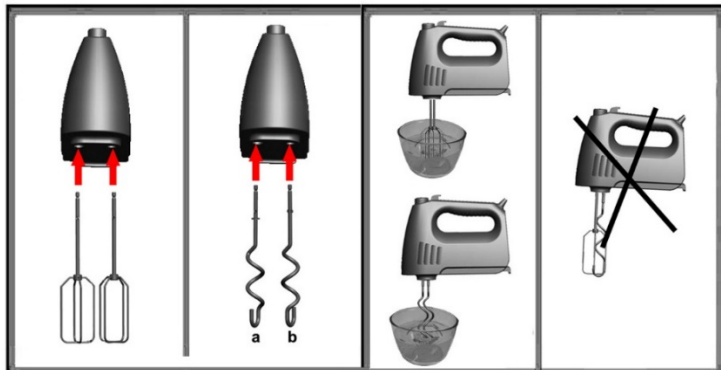
- Rør ikke ved delene når de er i bevegelse, og vent alltid til de står helt stille.
- Hvis visp eller deigkrok skades, skal de skiftes ut. Utstyrets sikkerhetskonsept fungerer kun, hvis utstyret er i feilfri stand.
- La aldri håndmikseren gå, hvis deler er skadet eller mangler. Ellers kan det oppstå alvorlige ulykker.
- La utelukkende reparasjoner utføres av en autorisert reparatør. Henvend deg til den butikken, hvor apparatet er kjøpt.
- Motordelen må under ingen omstendigheter senkes i vann eller andre væsker! Det er livsfarlig på grunn av elektrisk støt, hvis rester av væsken kommer i berøring med spenningsførende deler under bruk.
- La omgående defekte støpsel eller kabler skiftes ut av en reparatør, så farlige situasjoner unngås.
- *Fare for personskader:*
 - Rør ikke ved vispen eller deigkroken under bruk.
 - La ikke langt hår, skjerv og lignende henge ned i tilbehørsdelene.
 - Prøv aldri å sette redskaper med forskjellige funksjoner på samtidig.
 - Forsøk aldri å stikke kjøkkenredskaper som kniver, skjeer etc. inn i det roterende utstyret.
 - Vær forsiktig, hvis det jobbes med varm væske. Fare for sprut.
- *Fare på grunn av elektrisk støt!*
 - Strømledningen må aldri komme i berøring med håndmikserens varme deler eller andre varmekilder.
 - Benytt aldri en skjøteledning, og vær forsiktig med at ledningen ikke kommer i berøring med de roterende delene.
 - La ikke strømledningen ligge på kanter eller hjørner.
 - Ikke bøyy eller klem ledningen.

Oversikt over håndmikseren



- A. Hastighetsvelger (M, 0, 1, 2, 3, 4)
- B. Utløserknapp
- C. Motordel
- D. Åpning for innsetting av verktøy
- E. Visp
- F. Deigkrok

Innsetting av visp og deigkrok

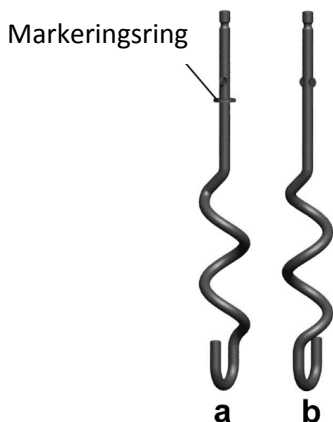


Deigkrok:

1. Sett deigkroken (a) inn i den største av åpningene.
2. Sett deigkroken (b) inn i den minste av åpningene på håndmikseren. Sørg for at deigkroken (a) og (b) har klikket på plass og gått i lås (se illustrasjon over).

Forsiktig:

- Det er kun deigkrok (a), som er utstyrt med en markeringsring. Ikke bytt om tilbehøret!



- Deigkrokene er egnet til å elte deig.
- Frigjøring av deigkrokene: Sørg for at hastighetsvelgeren står på "0", og trykk så på utløserknappen.

Visp:

1. Sett i vispene i åpningene.
2. Sørg for at de klikker på plass og er låst.

Forsiktig:

- Vispene er egnet til pisking av bl.a. egg, fløte, majones.
- Frigjøring av vispene: Sørg for at hastighetsvelgeren står på "0", og trykk så på utløserknappen.

Håndmikseren tas i bruk

1. Sett i tilbehøret (deigkrok eller visp).
2. Ha ingrediensene i en passende skål / beholder.
3. Sett støpselet til håndmikseren i stikkontakten.
4. Velg passende hastighet, for å starte håndmikseren.
5. Etter endt blanding, settes hastighetsvelgeren på "0", og håndmikseren fjernes fra skålen.
6. Trekk støpselet ut av stikkontakten.

Forsiktig:

- Støpselet må ikke være i stikkontakten, når tilbehøret settes i / tas ut.
- Hvis hastigheten "M" (turbo) velges, skifter håndmikseren automatisk til høyeste hastighet (4).

Rengjøring

Advarsel! Trekk alltid støpselet ut før rengjøring. Fare for elektrisk støt!

Advarsel! Motordelen må under ingen omstendigheter senkes ned i vann eller andre væsker! Det er livsfarlig på grunn av fare for elektrisk støt, hvis rester av væsken kommer i berøring med spenningsførende deler under bruk.

Rengjør motordelen med en fuktig klut og eventuelt med et mildt rengjøringsmiddel.

Visp og/eller deigkroker kan rengjøres under rennende vann eller i oppvaskmaskinen.

Vi anbefaler at redskapene rengjøres rett etter bruk. Derved fjernes rester av matvarene, og muligheten for bakteriedannelse reduseres.

Merk: matvarer som inneholder naturlige fargestoffer, kan forårsake en misfarging av plastdelene. Dette har ingen betydning for funksjonaliteten. På delene, som kan vaskes i oppvaskmaskin, anbefaler vi at de smøres lett inn i vegetabilsk olje innen de vaskes.

CE

Dette apparat overholder følgende EU-direktiver: 2014/30/EU og 2009/125/EC

Avhendelse



Symbolet betyr at produktet ikke bør kastes ut sammen med vanlig husholdningsavfall, men i stedet leveres på en autorisert avfallsplass, som er beregnet til formålet eller til en forhandler med en sånn service. Kontakt din egen kommune, hvis du trenger mer informasjon.

Garanti

Det er 2 års reklamasjonsrett på fabrikasjons- og materialfeil på ditt nye produkt, gjeldende fra dokumentert kjøpsdato. Garantien omfatter materialer og arbeidslønn. Ved henvendelse om service bør du opplyse om produktets navn og serienummer. Disse opplysninger finnes på typeskiltet. Skriv evt. opplysningene ned her i bruksanvisningen, så du har dem for hånden. Det gjør det lettere for servicemontøren å finne de riktige reservedelene.

Garantien dekker ikke:

- Feil og skader, som ikke skyldes fabrikasjons- og materialefeil
- Hvis det er brukt uoriginale reservedeler
- Hvis anvisningene i bruksanvisningen ikke er fulgt
- Hvis ikke installasjonen er gjort som anvist
- Hvis ikke-faglærte har installert eller reparert produktet

Transportskader

En transportskade, som konstateres ved forhandlerens levering hos kunden, er utelukkende en sak mellom kunden og forhandleren. I tilfelle, hvor kunden selv har stått for transporten av produktet, påtar leverandøren seg ingen forpliktelse i forbindelse med evt. transportskade. Evt. transportskader skal meldes omgående og senest 24 timer etter, at varen er levert. I motsatt fall vil kundens krav bli avvist.

Ubegrundet service

Hvis produktet sendes til service, og det viser seg at man selv kunne ha rettet feilen ved å følge anvisningene her i bruksanvisningen, må kunden selv betale for servicen.

Kommersielt kjøp

Kommersielt kjøp er ethvert kjøp av apparater, som ikke skal brukes i en privat husholdning, men brukes til handel eller handelslignende formål (restaurant, café, kantine etc.) eller brukes til utleie eller annen bruk som omfatter flere brukere. I forbindelse med kommersielt kjøp ytes ingen garanti, da dette produkt utelukkende er beregnet til vanlig husholdning.

Service

For rekvirering av service og reservedeler i Norge kontaktes butikken der produktet er kjøpt.

Melding av reklamasjon kan også skje på witt.no under fanen 'Service' og skjemaet 'Øvrige SDA-produkter'.

Produsenten/distributøren kan ikke holdes ansvarlig for produkt- og/eller personskader, hvis sikkerhetsanvisninger ikke overholdes. Garantien bortfaller hvis anvisningene ikke overholdes.

Med forbehold om trykkfeil.

Sisällysluettelo

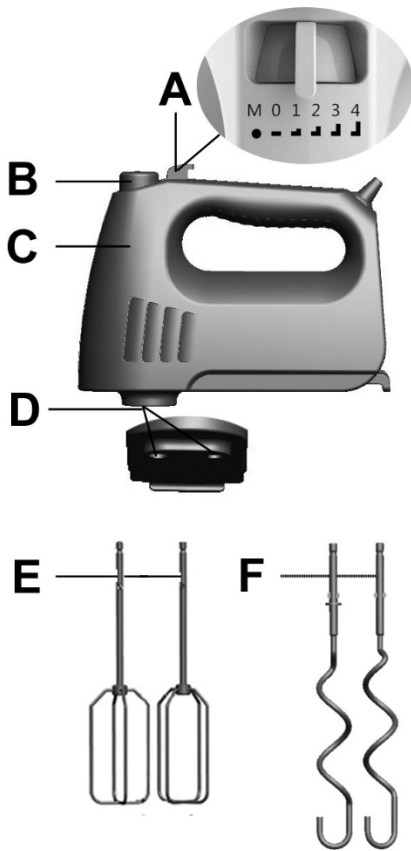
Varotoimenpiteet.....	31
Sähkövatkaimen yleiskatsaus.....	33
Sähkövatkaimen käyttö.....	35
Puhdistus.....	36
Takuu.....	38
Huolto	39

Varotoimenpiteet

- Lue käyttöopas ennen kuin käytät sähkövatkainta. Näin suojaat itsesi ja vältät laitteen vahingoittumisen.
- Säilytä tämä käyttöopas niin, että voit myöhemmin palata siihen mahdollisten kysymysten noustessa esiin.
- Jos sähkövatkain annetaan tai myydään, käyttöohjeen on seurattava laitteen mukana uudelle omistajalle.
- Ennen kuin otat sähkövatkaimen käyttöön, poista kaikki pakkausmateriaalit huolellisesti ja tarkista, onko sähkövatkain vaurioitunut. Jos se on vaurioitunut tai jos epäilet sen vaurioituneen, ota yhteyttä siihen liikkeeseen, josta laite on ostettu.
- Sähkövatkain soveltuu vain elintarvikkeille, muun muassa taikinan vaivaamiseen, nesteiden (esim. hedelmämehun) ja kerman vatkaamiseen, kotitalouksissa tai kotitalouksien kaltaisessa ympäristössä. Mikään muu käyttö ei ole sallittua ja voi olla vaarallista. Valmistaja/maahantuoja ei ole vastuussa vahingoista, jotka aiheutuvat sähkövatkaimen virheellisestä tai asiattomasta käytöstä.
- Yli 8-vuotiaat lapset voivat käyttää laitetta vain, jos heitä on opetettu käyttämään laitetta ja jos heidän turvallisuudestaan vastaava henkilö valvoo käyttöä. Valvo, etteivät lapset leiki laitteella. Yli 8-vuotiaat lapset saavat puhdistaa ja hoitaa laitetta vain, jos heitä samalla valvotaan. Pidä laite ja virtajohto pois alle 8-vuotiaiden lasten ulottuvilta.
- Henkilöt, jotka fyysisten, aistinvaraisten tai henkisten kykyjen rajoittuneisuuden tai puuttuvan kokemuksen tai tietämättömyyden vuoksi eivät pysty käyttämään laitetta turvallisesti, voivat käyttää laitetta vasta sitten, kun heidän turvallisuudestaan vastaava henkilö on ensin perehdyttänyt heidät laitteen käyttöön ja turvallisuusohjeisiin.
- Irrota pistoke pistorasiasta jokaisen käyttökerran jälkeen ja aina ennen laitteen puhdistusta, jotta sähkövatkain ei käynnisty vahingossa.
- Irrota pistoke pistorasiasta ennen kuin vaihdat varusteita laitteeseen.
- Älä koskaan jätä sähkövatkainta käymään ilman valvontaa.
- Jos lähdet paikalta, sinun on irrotettava pistoke pistorasiasta.
- Vedä aina pistokkeesta, älä johdosta, irrottaessasi vatkaimen virrasta.
- Älä koske osiin, kun ne liikkuvat. Odota, että ne pysähtyvät kokonaan.

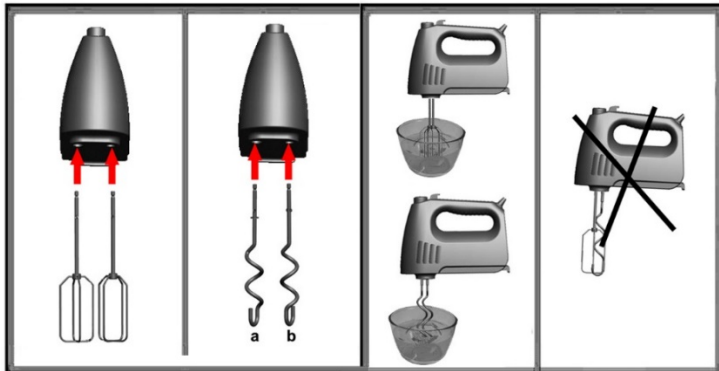
- Jos vispilät tai taikinakoukut vaurioituvat, ne on vaihdettava. Varusteiden turvajärjestelmä toimii vain, jos varusteet ovat täysin kunnossa.
- Älä koskaan käytä sähkövatkainta, jos sen osat ovat vaurioituneet tai siitä puuttuu osia. Muuten voi tapahtua vakavia onnettomuuksia.
- Anna vain valtuutetun huollon tehdä korjauksia. Ota yhteys siihen myymälään, josta laite on ostettu.
- Moottoriosaa ei saa missään tapauksessa kastaa veteen tai muihin nesteisiin! Se johtaa hengenvaaralliseen sähköiskuun, jos nestejäät pääsevät kosketuksiin sähköä johtavien osien kanssa käytön aikana.
- Vaihdata viallinen pistoke tai virtajohto välittömästi ammattihuollossa vaaratilanteiden välttämiseksi.
- *Loukkaantumisvaara:*
 - Älä koske vispilöihin tai taikinakoukkuihin käytön aikana.
 - Älä päästä pitkiä hiuksia, huiveja tms. riippumaan ja tarttumaan pyöriviin varusteisiin.
 - Älä koskaan yritä kytkeä eri toimintojen varusteita sähkövatkaimen samanaikaisesti.
 - Älä koskaan yritä työntää keittiövälineitä, kuten veitsiä, lusikoita jne. pyöriviin varusteisiin.
 - Ole varovainen, kun työstät kuumaa nestettä. Roiskevaara.
- *Sähköiskujen vaara!*
 - Virtajohto ei koskaan saa joutua kosketuksiin sähkövatkaimen kuumien osien tai muiden lämmönlähteiden kanssa.
 - Älä koskaan käytä jatkojohtoa ja varo, ettei virtajohto koske pyöriviin osiin.
 - Älä jätä virtajohtoa työtason reunoille tai kulmille.
 - Älä taivuta tai purista virtajohtoa.

Sähkövatkaimen yleiskatsaus



- A. Nopeuden valitsin (M, 0, 1, 2, 3, 4)
- B. Vapautuspainike
- C. Moottoriosia
- D. Varusteiden kiinnitysaukot
- E. Vispilät
- F. Taikinakoukut

Vispilöiden ja taikinakoukkujen kiinnittäminen

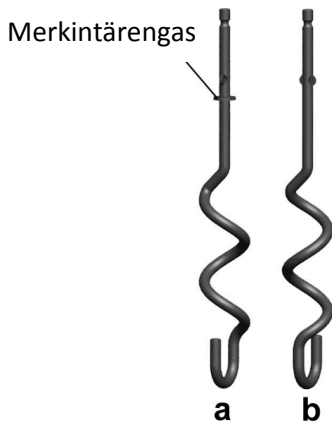


Taikinakoukut:

1. Työnnä taikinakoukku (a) suurempaan kiinnitysaukkoon.
2. Työnnä taikinakoukku (b) sähkövatkaimen pienempään kiinnitysaukkoon. Varmista, että taikinakoukut (a) ja (b) napsahtavat paikoilleen ja lukittuvat (katso yllä olevaa kuvaa).

Varovasti:

- Vain taikinakoukussa (a) on merkintärengas. Älä vaihda koukkujen paikkaa.



- Taikinakoukut soveltuvat taikinan vaivaamiseen.
- Taikinakoukkujen irrotus: Katso, että nopeudenvalitsin on kohdassa "0" ja paina sitten vapautuspainiketta.

Vispilät:

1. Työnnä vispilät kiinnitysaukkoihin.
2. Varmista, että ne napsahtavat paikoilleen ja lukittuvat.

Varovasti:

- Vispilät sopivat mm. munan, kerman ja majoneesiin vatkaamiseen.
- Vispilöiden irrotus: Katso, että nopeudenvälitsin on kohdassa "0" ja paina sitten vapautuspainiketta.

Sähkövatkaimen käyttö

1. Kiinnitä varusteet (taikinakoukut tai vispilät).
2. Laita ainekset sopivaan kulhoon/astiaan.
3. Työnnä sähkövatkaimen pistoke pistorasiaan.
4. Käynnistä sähkövatkain sopivalle nopeudelle.
5. Aseta nopeudenvälitsin sekoittamisen jälkeen asentoon "0" ja ota sähkövatkain pois kulhosta.
6. Irrota pistoke pistorasiasta.

Varovasti:

- Pistoke ei saa olla pistorasiassa, kun kiinnität tai irrotat laitteen varusteita.
- Jos valitset nopeuden "M" (turbo), sähkövatkain siirtyy automaattisesti suurimmalle nopeudelle (4).

Puhdistaminen

Varoitus! Irrota pistoke virtalähteestä aina ennen puhdistamista. Sähköiskun vaara!

Varoitus! Moottoriosaa ei saa missään tapauksessa kastaa veteen tai muihin nesteisiin! Se voi johtaa hengenvaaralliseen sähköiskuun, jos nestejäämät pääsevät kosketuksiin sähköä johtavien osien kanssa käytön aikana.

Puhdista moottoriosaa kostealla liinalla ja tarvittaessa miedolla pesuaineella.

Vispilät ja taikinakoukut voit puhdistaa juoksevan veden alla tai astianpesukoneessa.

Suosittelemme, että puhdistat varusteet heti käytön jälkeen. Se poistaa ruokajäämät ja vähentää bakteerien muodostumisen mahdollisuutta.

Huomaa: Luonnollisia väriaineita sisältävät ainekset voivat aiheuttaa muoviosiin värinmuutoksia. Sillä ei ole mitään vaikutusta laitteen toimintaan. Suosittelemme ennen pesua hieromaan kevyesti kasviöljyllä osat, jotka pestään astianpesukoneessa.

CE

Tämä laite on seuraavien EU-säännösten mukainen: 2014/30/EU ja 2009/125/EC

Hävittäminen



Symboli osoittaa, että tuotetta ei saa hävittää tavallisen kotitalousjätteen mukana, vaan se on toimitettava asianmukaiseen, tähän tarkoitukseen hyväksytyyn jätteenkäsittelypaikkaan tai jälleenmyyjälle, jolla on tällainen keräyspalvelu. Ota yhteys omaan kuntaasi, jos tarvitset lisätietoa.

Takuu

Uudelle laitteellesi myönnetään 2 vuoden reklamaatio-oikeus valmistus- ja materiaalivirheille dokumentoidusta ostopäivästä alkaen. Takuu kattaa materiaalit ja työpalkat. Kääntyessäsi huollon puoleen Sinun on ilmoitettava tuotteen nimi ja sarjanumero. Nämä tiedot ovat tyyppikilvessä. Kirjoita ne valmiiksi tähän käyttöoppaaseen, niin ne ovat tarvittaessa helposti käsillä. Tiedot auttavat huoltoasentajaa löytämään helpommin oikeat varaosat

Takuu ei kata:

- Vikoja ja vahinkoja, joiden syynä ei ole tuotanto- tai materiaalivirhe
- Jos on käytetty muita kuin alkuperäisiä varaosia
- Jos käyttöoppaan ohjeita ei ole noudatettu
- Jos asennusta ja kokoonpanoa ei ole tehty ohjeiden mukaan
- Jos tuotteen on asentanut tai korjannut ammattitaidoton henkilö

Kuljetusvauriot

Kuljetusvaurio, joka todetaan tuotteen myyjän toimituksessa asiakkaalle, on yksinomaan asiakkaan ja myyjän välinen asia. Niissä tapauksissa, joissa asiakas on itse vastannut tuotteen kuljetuksesta, ei jakelija ota mitään vastuuta mahdollisesta kuljetusvauriosta.

Kuljetusvauriosta on ilmoitettava välittömästi ja viimeistään 24 tunnin kuluessa siitä, kun tavara on toimitettu. Muussa tapauksessa asiakkaan vaatimukset hylätään.

Aiheeton huolto

Jos tuote lähetetään huoltoon, ja käy ilmi, että vian olisi voinut korjata itse noudattamalla käyttöoppaan ohjeita, on asiakkaan itse maksettava huolto.

Osto yrityskäyttöön

Osto yrityskäyttöön on jokainen osto, jossa laitetta ei käytetä yksityisessä kotitaloudessa, vaan sitä käytetään yritystoimintaan tai sitä muistuttavaan tarkoitukseen (ravintola, kahvila, ruokala, jne.), tai laitetta käytetään vuokraukseen tai muuhun toimintaan, jossa käyttäjiä on useita.

Yrityskäyttöön ostetuille tuotteille ei myönnetä mitään takuuta, koska tämä laite on tarkoitettu yksinomaan tavalliseen kotitalouteen.

Huolto

Tarvitessasi huoltoa ja varaosia Suomessa, ota yhteys siihen liikkeeseen, josta tuote on ostettu.

Reklamaatioilmoituksen voi tehdä myös osoitteessa witt.fi välilehden ”Huolto” kaavakkeella ”Muut kodinkoneet”.

Valmistaja/jakelija ei ole vastuussa tuote- ja/tai henkilövahingoista, jos turvallisuusohjeita ei noudateta. Takuu raukeaa, jos ohjeita ei noudateta.

Emme vastaa mahdollisista painovirheistä.



WCHM450 - 2019-07-09