

# Bruksanvisning

SE



WL60GL\_-2\_-3 /

WL90GL\_-2\_-3 /

WL120GL\_-2\_-3 Bänkfläkt

## **Innehållsförteckning**

Bortskaffande av emballaget

Bortskaffande av emballage.....	2
Bortskaffande av gammal produkt.....	2
Säkerhetsanvisningar .....	2
Installation av fläkten tillsammans med en gashäll .....	4
Måttskisser .....	5
Beskrivning av fläkten .....	6
El-anslutning .....	7
Installation.....	8
Användning.....	10
Ecodesign .....	11
Rengöring och underhållning.....	11
Felsökning.....	13
Illustrationer .....	15

## **Bortskaffande av emballage**

Emballaget beskyddar fläkten mot transportskador. Emballagematerialen är utvalda utifrån miljö- och avfallsmässiga överväganden och kan således återvinnas. Återvinning av emballagematerialen sparar råvaror och minskar avfallsproblemen. Emballaget bör därför levereras in på närmaste återvinningsanläggning. Emballagedelarna (t ex folie, polystyrenskum) kan vara farligt för barn. Fara för kvävning! Förvara därför emballagedelarna utom barns räckhåll och bortskaffa materialet fortast möjligt.

## **Bortskaffande av gammal produkt**

Gamla elektriska och elektroniska produkter innehåller fortfarande värdefulla material. Men de innehåller även skadliga ämnen som har nödvändiga beståndsdelar för dess funktion och säkerhet. Om produkterna bortskaffas tillsammans med hushållsavfallet eller behandlas felaktigt, kan det skada den mänskliga hälsan och miljön. Bortskaffa därför inte den gamla produkten tillsammans med hushållsavfallet.

Leverera istället in den gamla produkten på närmaste uppsamlingsställe eller den lokala återvinningsstationen, så att delarna kan återanvändas. Se till att den gamla apparaten bevaras otillgänglig för barn, tills den levereras på återvinningsstationen.

## **Säkerhetsanvisningar**

Läs vänligen bruksanvisningen noggrant innan fläkten tas i bruk.

Den ger viktiga upplysningar om säkerhet, montering, användning och underhåll. Därmed skyddas både personer och fläkt.

Spara bruksanvisningen och ge den vidare till en eventuell senare ägare.

Köksfläkten är avsedd för användning i vanliga hushåll. Fläkten får inte användas i kommersiellt sammanhang. Tillverkaren/importören kan inte hållas ansvarig för skador som orsakats av felaktigt användande.

Innan anslutning av fläkten bör man kontrollera, att anslutningsförhållandena överensstämmer med de anslutningsdata (spänning och frekvens), som är angivet på typskylten. Det är mycket viktigt att dessa data stämmer överens, så att fläkten inte skadas. Vid tvivel, kontakta en fackman.

Köksfläktens elsäkerhet kan bara garanteras, när det är etablerat en föreskriven jordförbindelse. Det är mycket viktigt att denna grundläggande säkerhetsåtgärd är korrekt utförd, och att installationerna i tvivelaktiga fall går igenom av en fackman. Tillverkaren/importören kan inte hållas ansvarig för skador som uppstått på grund av saknad eller bruten jordförbindelse (t ex elektrisk stöt).

Installation och reparation får bara utföras av fackfolk. Installation och reparation utförd av oerfarna, kan medföra betydlig risk för användare och omfattas inte av reklamationsordningen. Inbyggnad och montering av denna fläkt på ett icke-stationärt uppställningsställe (t ex ett fartyg) får bara utföras av fackfolk och bara enligt säkerhetsföreskrifterna för användning av denna fläkt.

Fläkten är bara fränkopplad från elnätet, när ett av följande villkor är uppfyllt:

- Strömkontakten är utdragen. Dra inte i själva ledningen, utan i kontakten, när fläkten ska kopplas från elnätet.
- Säkringen är frånslagen.
- Skruvsäkringen är helt urskruvad.

Anslutning får inte ske med hjälp av förlängningssladd.

En förlängningssladd ger inte den nödvändiga säkerheten (t ex risk för överupphettning).

Arbeta aldrig med öppen eld under fläkten; undvik flambering, grillstekning och liknande.

Den tända fläkten drar flammorna in i filtret och på grund av det uppsugna köksfettet, uppstår det brandfara!

Sätt alltid på fläkten när en kokplatta används. Om fläkten inte sätts på, kan det bildas kondensvatten invändigt och utvändigt på fläkten. Härmed kan det uppstå korrosionsskador på fläkten. Dessutom kan det medföra, att lagrat fett på filtret m.m. kan droppa eller rinna ner längs väggen.

Om man arbetar med olja eller fett, ska man hela tiden hålla ett öga på grytor, pannor och frityrgrutor. Också grillstekning över elgrillutrustning ska ske under konstant uppsyn. Överupphettad olja och fett kan självantända och därmed sätta eld på fläkten.

Använd aldrig fläkten utan fettfilter, då fett- och smutsavlagringar kan reducera fläktens funktion. Filtren ska rengöras eller bytas ut med jämna mellanrum. Ett övermättat fettfilter medför brandfara! Använd aldrig en ångrengöringsapparat för att rengöra fläkten. Ångan kan tränga in i spänningsförande delar och orsaka kortslutning.

Fläkten är avsedd att användas av vuxna, som har läst bruksanvisningen. Barn kan ofta inte förstå de faror som kan uppstå vid felaktig användning av fläkten. Se därför till att hålla barn under uppsyn, när de är i närheten av fläkten och se till att barn inte får in fingrarna under panelen när denna körs ner. Panelen registrerar inte fingrarna och de kan därför komma i kläm. Fara för personskada.

Större barn kan använda fläkten om de är ordentligt insatta i användningen av denna och kan bedöma möjliga faror vid felaktigt användande..

Fläkten kan installeras med ett avstånd på mindre än 65cm från hällen på basis av standarden EN60335-2-31:1997.

Till frånluftsror får bara rör och slangar av icke-brännbart material användas. .

Frånluftning får inte ske genom rökkanal, skorsten eller ventilationsschakt, om dessa används till frånluftning av rum med värmekällor.

Om frånluftning företas genom en rökkanal eller en skorsten som inte längre är i bruk, ska myndigheternas föreskrifter följas.

## **Användning av fläkten samtidigt med en värmekälla som är beroende av luften i rummet, bör medföra största försiktighet.**

Varning: Risk för förgiftning!

Om det i samma rum eller ventilationssystem används både fläkt och en värmekälla som är beroende av luften i rummet, bör man iaktta största försiktighet.

Värmekällor som är beroende av luften i rummet kan t ex vara gas- olja- trä eller koldrivna värmeapparater, varmvattenberedare, värmepannor, gaskokplattor eller gasugnar, som får sin förbränningsluft från rummet där de är uppställda och sedan släpper ut avgaserna i det fria, till exempel genom en skorsten.

Vid frånluftsdrift ut i det fria, också med extern fläktmotor, suger fläkten rumsluft från köket och från närliggande rum.

Om lufttillförseln inte är tillräcklig, uppstår ett undertryck. Värmekällorna får för lite förbränningsluft. Förbränningen hämmas.

Giftiga förbränningsgaser kan dras in i bostadsutrymmen från skorstenen eller utsugningsschakten. Detta kan vara livsfarligt!

Fläkten kan utan risk användas samtidigt med en värmekälla som är beroende av rumsluften, om undertrycket i rummet eller ventilationssystemet är högst 4 Pa (0,04 mbar), därigenom hindras tillbakasugning av förbränningsgas.

Detta kan uppnås om förbränningsluften kan passera genom icke förslutningsbara springor i till exempel dörrar och fönster. Se till att öppningen är tillräckligt stor. En tillufts-/ventilationskanal garanterar normalt sett inte en tillräcklig luftförsörjning.

För att uppnå säker funktion kan det vara nödvändigt:

- att kombinera fläkten med en fönsterkontakt, som bara låter fläkten fungera om fönstret är tillräckligt öppet, eller
- att koppla till en automatisk insugningsfläkt eller att öppna en motordriven ventilationslucka, när fläkten sätts på eller
- automatiskt stänga av den värmekälla som är beroende av rumsluften, när fläkten sätts på.

Kontakta under alla omständigheter din lokala sotarmästare.

## **Installation av fläkten tillsammans med en gashäll**

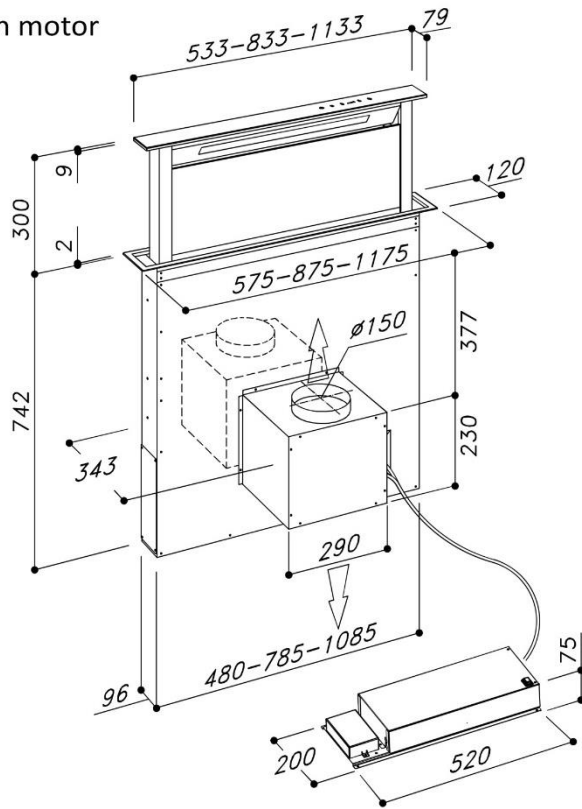
Enligt standard IEC/EN 60335-2-31 (A2:2008) är fläkten godkänd att användas tillsammans med en gashäll. Följande villkor ska uppfyllas, om fläkten installeras tillsammans med en gashäll.

- Gashällens totala effekt ska vara mindre eller lika med 11,3kW.
- Frontsidobrännarnas samlade effekt får inte överstiga 4.750W.
- Den enskilda brännarens effekt får inte överstiga 3.000W.
- Min. avstånd mellan hällens bakkant och fläkten ska vara 50 mm.

- Min. avstånd mellan brännaren och hällens bakkant ska vara 65 mm.

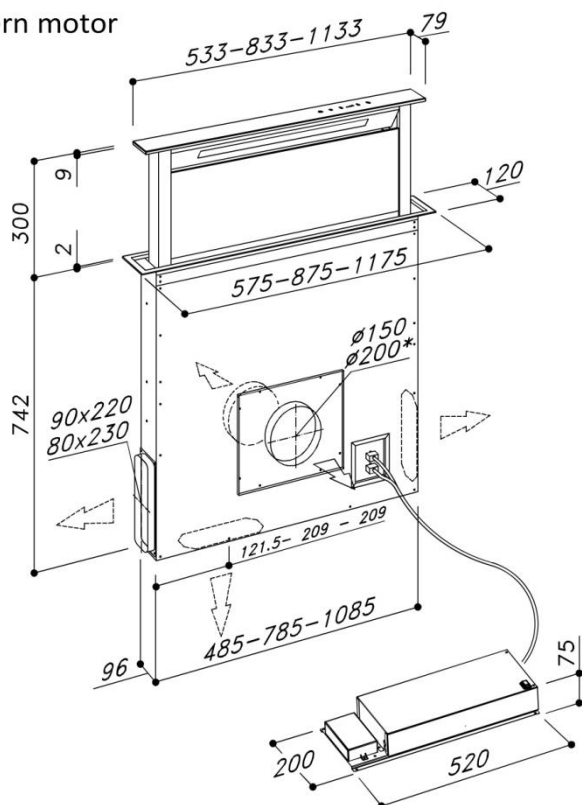
## Måttskisser

Intern motor



Rektangulær åbning: 100 x 542 / 842 / 1142

Ekstern motor



Rektangulær åbning: 100 x 542 / 842 / 1142

## Beskrivning av fläkten

Fläkten är avsedd att ta bort ånga och matos från köket. Den är designad att kunna användas med utsugning i det fria och cirkulationsdrift. Detta kräver att man köper och monterar ett kolfilter bakom fettfiltret.



### Frånluftning ut i det fria

Fläkten är avsedd att ta bort ånga och matos från köket. Den kräver installation av en frånluftskanal som leder den använda luften ut i det fria.

**Viktigt:** Frånluftsroret ska köpas till extra tillbehör.

Diametern på frånluftsroret får inte reduceras. Diametern ska vara densamma som på flänsen. I motsatt fall minskas sugkraften drastiskt och bullernivån kommer öka kraftigt.

Vid horisontal montering av frånluftsroret ska röret ha en stigning på ca 10 % för att underlätta utblåsningen.

**Viktigt!** Om fläkten är utrustad med aktivt kolfilter, ska detta bortmonteras när fläkten ansluts till ett frånlufts rör.



## Cirkulationsdrift

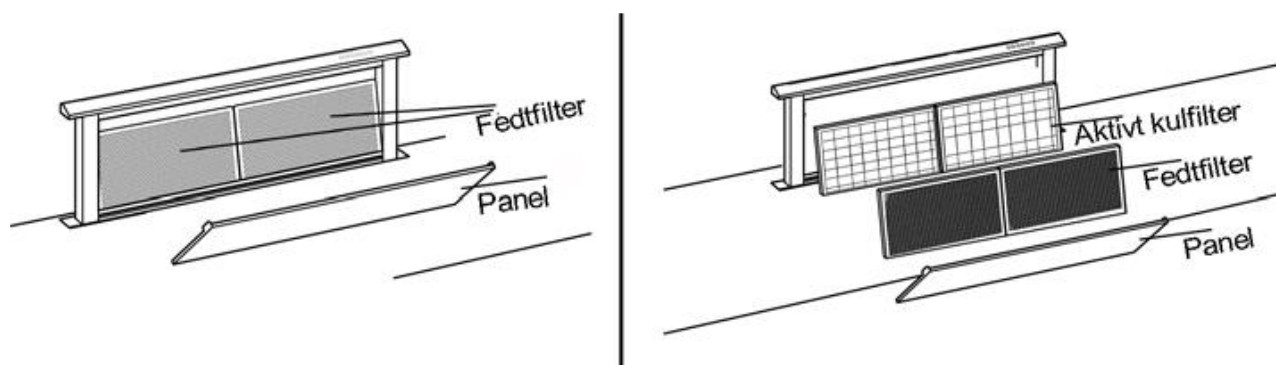
Cirkulationsdrift fungerar på det sättet att luften filtreras genom det aktiva kolfiltret och sänds sedan rengjord tillbaka in i rummet.

**Notera:** Vid cirkulationsdrift görs en ventilationsöppning i sockeln under skåpet, vari fläkten är monterad. Dessutom monteras det ett frånlufts rör från motorn till gallret i sockeln.

### Aktivt kolfilter (extra tillbehör)

De aktiva kolfiltren används vid cirkulationsdrift. Filtren absorberar lukt och matos, tills de är mättade. Filtren kan inte tvättas eller återanvändas. De ska bytas ut till nya efter ca 6 månader beroende på hur intensivt fläkten används.

För att bortmontera det aktiva kolfiltret ska fettfiltren först bortmonteras (se avsnittet: ”Bortmontering/montering av fettfiltren”). Bortmontera därefter kolfiltren och byt ut dem mot nya.



### El-anslutning

Fläkten är i enlighet med EU-direktivet om lågspänning 2006/95/EC, och 2004/108/EC om elektronisk kompatibilitet.

**Notera:** Den elektroniska boxen ska installeras under hällen i närheten av fläkten.

**Notera:** Det får inte placeras en gasslang i en radie av 1 meter från fläkten.

**Notera:** Om det konstateras ett funktionsfel på fläkten, ska strömmen kopplas från. Kontakta därefter butiken där fläkten är inköpt för att rekvirera service.

**Notera:** Innan rengöring och underhåll av fläkten ska strömmen kopplas från..

**Rekommendation:** Vi rekommenderar att man installerar den elektroniska boxen minst 10 cm från golvet och med ett tillräckligt avstånd från samtliga värmekällor (t ex en ugnssida eller häll).

**NOTERA:** Den elektroniska boxen, motor och fläkt ska monteras således, att dessa delar och deras monteringsbeslag är tillgängliga i händelse av behov för service.



Denna apparat är utrustad med en H05 VVF kabel med 3 ledare på 0,75mm<sup>2</sup> (fas, noll och jord). Det ska anslutas till ett mono fasat nät med 220-240 V, min. 10A. Se till att stickkontakten är lättillgänglig efter installationen

Fläktens elsäkerhet kan bara garanteras, när det är etablerat korrekt jordförbindelse. Det är mycket viktigt att denna grundläggande säkerhetsanvisning testas och att installationerna vid tvivel gås igenom av en fackman. Tillverkaren/importören kan inte ställas till ansvar för skador som uppstått på grund av bristande eller bruten jordledning (t ex elektrisk stöt).

Installation och reparation får bara utföras av fackfolk. Installation och reparation utförd av oerfarna kan medföra betydlig risk för användaren och omfattas inte av reklamationsordningen. Om kabeln skadas ska den bytas ut av en auktoriserad installatör.

## Installation

Läs installationsanvisningen noga innan installationen påbörjas.

Var noga med att följa nedanstående:

- Rördimension: Ø150mm. eller den av leverantören godkända flatkanalen.
- Anslut fläkten med föreskriven rördimension. Reduceras rördimensionen minskar sugeffekten väsentligt.
- Före och efter att ett frånlufts rör ansluts, ska man försäkra sig om att kontraventilen fritt kan



öppna/stänga.

- Begränsa antalet böjningar på frånlufts röret.
- Använd bara ett godkänt frånlufts rör.

Tillverkaren/importören kan inte ställas till svars för problem, minskad sugeffekt eller oväsen, om ovanstående inte följs. I detta fall bortfallen varje form för garanti.

Innan fläkten monteras, görs det en passande rektangulär utskärning i bänkskivan – jämför med nedanstående utskärningsmått.

**NB:** Innan utskärningen görs, ska man försäkra sig om att det är tillräckligt med plats för fläkten och motorn i skåpet under bänkskivan.

Modell	Utskärningsmått
WL60GL -2 -3	542 x 100 mm
WL90GL -2 -3	842 x 100 mm
WL120GL -2 -3	1142 x 100 mm

1. Montera fläkten i utskärningen – sätt i den från ovan och ned (Fig. 2)

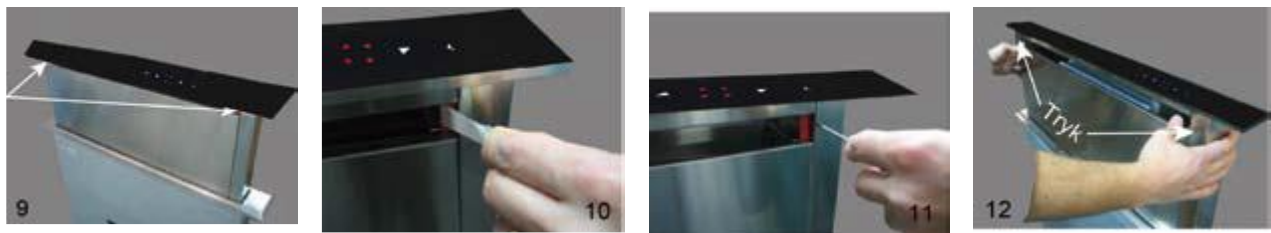
2. Sätt fast fläkten i skåpet med de medföljande beslagen (Fig. 3).

**Notera:** Gör inga ytterligare hål i fläkten. Detta kan skada de inre skjutbara komponenterna och elektroniken.

Sätt beslagen på undersidan av bordsfläkten (Fig. 3), så det är 2 mm mellan undersidan av belaget och botten av skåpet (Fig. 3).

Avstånden säkrar, att ramen på produkten dras helt ner mot ovasidan av bänkskivan när beslaget skruvas fast mot botten av skåpet. Innan fastspänning av beslaget ska man försäkra sig om att produkten är monterad vinkelrätt på bänkskivan.

3. Efter installationen körs panelen upp och låsblockeringen tas bort.



4. Öppna locket och ta ut fettfiltren. Ta bort plastemballaget och montera fettfiltren igen.



5. **Modeller med intern motor;** motorn monteras med luftgången uppåt. Om man väljer annan riktning, bör man eftermontera en kontraventil med fjäderstängning. (Den fabriksmonterade ska då tas bort). Motorn kan installeras på den främsta eller bakersta sidan av fläkten (Fig. 7). Efter montering av motorn, monteras frånluftsroret.

6. **Modeller med extern motor;** den externa motorn monteras på en passande plats. Frånluftsroret monteras mellan motorn och fläkten. (Fig. 8).

7. Placera metallboxen med de elektroniska delarna på ett lättillgängligt ställe. Detta gör en eventuell senare service lättare. Anslut de 3 kontakterna. Kontakterna till ställdonet och till säkerhetsswitchen är 9-poliga. Kontakterna till ljus och kontrollpanelen är 4-poliga, (Fig. 9 + 10)
8. Anslut motorns kablar till anslutningsplinten som är på insidan av anslutningsboxen. Var noga med att respektera färgerna på kablarna, när de elektriska förbindelserna utförs. (Fig. 14)
9. Sätt på fläkten

## Användning



### 1. Ljus

Ljuset kan bara tändas eller släckas, när panelen är helt öppen.

Genom att trycka på knappen när panelen är stängd, öppnas panelen och därefter kommer ljuset att tändas. Knappen används också till att släcka ljuset.

### 2. On/Off

På On/Off-knappen tänds och släcks fläkten. När man trycker på On, körs panelen automatiskt upp, tills den når en max höjd på 300 mm. Fläkten startar automatiskt på hastighet 1 och den ena av de fyra LED-lamporna lyser.

### 3. Hastighet ned

Önskar man att reducera hastigheten, trycker man på pil ned. På lägsta steget stannar motorn men fläkten körs inte automatiskt ned.

### 4. Hastighet upp

Önskar man att öka hastigheten, trycker man på pil upp. Fläkten har 4 hastighetssteg.

### 5. Timer-knapp

På Timer-knappen ställer man in fläkten att stängas av automatiskt efter 10 minuter. Efter de 10 minuterna stängs fläkten av och panelen kör ner. Funktionen signaleras genom att de 4 hastighetsindikatorerna blinkar. Timern kan slås från genom att trycka på timerikonen igen.

## Ytterligare funktioner

- Efter 30 funktionstimmar börjar de 4 LED-lamporna att blinka. Detta indikerar att fettfiltren ska rengöras. Efter rengöringen nollställs fläkten genom att trycka på Timer-knappen.
- Efter 4 kontinuerliga funktionstimmar släcks fläkten automatiskt och panelen körs ner.

- Fläkten kalibrerar sig själv efter 3 upp- och nerturer. Man kan också manuellt göra detta genom att trycka på Timern 6 gånger. Därefter kommer ljuset att blinka och fläkten kör upp och ner.
- När fläkten och ljuset är släckt, aktiveras standby-funktionen efter 6 sekunder. Standby-funktionen inaktiveras genom att trycka på ON/OFF eller ljusknappen.

## **Ecodesign**

Som ett resultat av Europaparlamentets nya direktiv - EU65 "Energimärkning" respektive EU66 "Ecodesign, som trädde i kraft 1 januari 2015 – är alla Witts fläktar anpassade till dessa nya energimärkningskrav.

Alla fläktar är nu utrustade med en ny elektronik, här bland en timerenhet för sugstyrkan, när prestandan överstiger 650 m<sup>3</sup>/t. Detta gäller alla modeller med interna motorer och med en prestanda över 650 m<sup>3</sup>/t. Timerenheten skiftar automatiskt från högsta nivå till näst högsta efter 5 minuter. Fläktar med externa motorer är också utrustade med denna timerenhet, som automatiskt skiftar från högsta till näst högsta nivå när prestandan överstiger 650m<sup>3</sup>/t. Externa motorer med en prestanda över 650 m<sup>3</sup>/t på både högsta och näst högsta nivån skiftar ner till nästa nivå efter 7 minuter.

I 'standby'-mode er fläktens energiförbrukning lägre än 0,5 W.

## **Rengöring och underhållning**

Regelbunden rengöring av fläkten garanterar en god och felfri drift och förlänger fläktens livstid. Tänk på att rengöra fettfiltren enligt tillverkarens rekommendationer.

### **Rengöring av fettfilter**

De återanvändbara fettfiltren i fläkten tar upp de fasta beståndsdelarna i köksosen (fett, damm osv.) och förhindrar härmed att fläkten blir smutsig.

Efter 30 funktionstimmar börjar de 4 LED-lamporna att blinka. Detta indikerar att fettfiltren ska rengöras.

**Notera:** Efter rengöringen av fettfiltren nollställs fläkten genom att trycka på Timer-knappen.

**Notera:** Ett övermättat fettfilter kan medföra brandfara!

### **Rengöring av fettfiltret för hand**

Fettfiltren rengörs för hand med en diskborste och varmt vatten med mildt diskmedel. Undvik att använda koncentrerat diskmedel.

### **Undvik**

- Kalkupplösande rengöringsmedel, skurpulver, flytande skurmedel eller aggressiva universalrengöringsmedel och ugnsspray.

### **Rengöring av fettfiltren i diskmaskin**

Placera fettfiltren lodrät i underkorgen och diska vid max. 60° med ett mildt maskindiskmedel. Se till att spolarmen kan röra sig fritt.

Vid rengöring av fettfiltren i diskmaskinen kan de – beroende på det använda diskmedlet – bli missfärgade. Detta har dock ingen betydelse för filtrens funktion.

Efter rengöringen läggs fettfiltren till att torka på ett sugande underlag.

När fettfiltren är uttagna, rengörs också de tillgängliga delarna av kabinettet.

Detta förebygger brandfara.

### **Bortmontering/montering av fettfiltren**

1. Tryck på ON-knappen och låt panelen köra helt upp.
2. Tryck samtidigt överst på båda sidor av panelen.



3. Panelen klickar upp och fettfiltren kan tas ut.

### **Rengöring av fläkten**

Ytor och kontrollelement är känsliga för repor. Därför bör nedanstående rengöringsråd följas.

Alla ytor och kontrollelement får bara rengöras med en mjuk svamp, diskmedel, varmt vatten och ett PH-neutralt diskmedel.

Torka efteråt ytorna med en mjuk trasa.

Vid kontrollpanelsområdet ska man undvika att använda för mycket vatten till rengöringen för att undvika att det tränger in fukt i elektroniken.

### **Undvik användning av nedanstående, då dessa skadar ytan**

- soda-, syra- eller kloridhaltiga rengöringsmedel och rengöringsmedel som innehåller lösningsmedel.
- Rengöringsmedel med skurande verkan, t ex skurpulver eller skursvampar, som t ex grytsvampar eller använda svampar som innehåller rester av skurmedel.

### Rengöring av stålkabinett

Förutom de under generellt nämnda råd, kan ett icke-skurande rengöringsmedel till rostfritt stål rekommenderas för rengöring av stålytor. För att undgå att stålytorna snabbt blir smutsiga igen, rekommenderas ett vårdande medel för rostfritt stål. Lägg på ett tunt lager av medlet på stålytorna med en mjuk trasa.

### Felsökning

De flesta fel och funktionsstörningar som uppstår i den dagliga driften, kan man själv åtgärda. Nedanstående översikt kan vara en hjälp när orsaken till fel ska finnas och felen ska åtgärdas.

**Notera:** Installation, underhåll och reparation får bara utföras av utbildat fackfolk. Installation, underhåll och reparation utförd av oerfarna/icke fackfolk kan medföra betydlig risk för brukaren och omfattas inte av garantin.

<b>Problem</b>	<b>Möjlig lösning</b>
Fläkten fungerar inte	<ul style="list-style-type: none"><li>• Kontrollera att, det är ström till fläkten.</li><li>• Kontrollera att, hastigheten är inställd.</li><li>• Kontrollera att, panelen stå i en höjd på min. 180mm.</li></ul>
Fläkten har dålig prestanda	<ul style="list-style-type: none"><li>• Kontrollera att, den valda hastigheten är tillräcklig för att suga mängden av rök och ånga. Då fläkten är placerad bakom hällen, kan det släppas ånga förbi fläkten.</li><li>• Kontrollera att, rördimensionen är korrekt- Ø150mm.</li><li>• Kontrollera att, det är tillräcklig ventilation i köket.</li></ul>
Fläkten stannar plötsligt	<ul style="list-style-type: none"><li>• Kontrollera om, det har gått en säkring.</li></ul>

## **Garanti**

Vi ger 2 års reklamationsrätt på fabrikations-och materialfel. Detta gäller från den dokumenterade köpsdatum. Garantin inkluderar reparation och försändelse.

Vid reparation skickas produkten till Garant Gruppen. Köpsfaktura eller annan dokumentation från köpsdatum måste bifogas.

### **Garantin gäller inte vid:**

- Fel och skador, som inte beror på fabrikations-eller materialfel.
- Om en ej yrkesutbildad har reparerat maskinen.
- När säkerhetsanvisningarna inte har följts.

## **Transportskador**

Eventuella transportskador måste anmälas omedelbart, och senast 24 timmar efter att varan är levererat. Annars kan kundens krav avvisas. En transportskada som fastställas vid återförsjälarens leverans vid kunden, är en sak mellan kund och återförsjälare. Om kunden själv arrangerar transporten, förpliktar leverantören sig inte vid ev. transportskador.

## **Omotiverade servicebesök**

Om du tillkallar en servicetekniker, och det visar sig att du själv kunde ha rättat till felet genom att t.ex. följa anvisningarna i bruksanvisningen eller genom att byta en trasig säkring i säkringslådan, kommer du att betala för besöket, eftersom garantin ENDAST täcker tillverkningsfel.

## **Företagsköp**

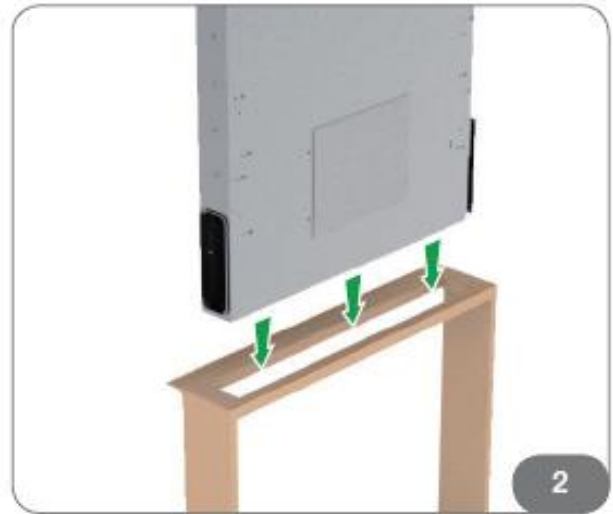
Företagsköp, är köp av produkter, som inte används i privat hushåll, men används till företag eller företagsliknande syfte (restaurang, lunchrum etc.), eller används till uthyrning eller annan användning, som inkluderar flera personer. I samband med företagsköp ges INGEN garanti, då produkten enbart är avsedd för vanligt hushållsbruk. ~ 38 ~

## **Service**

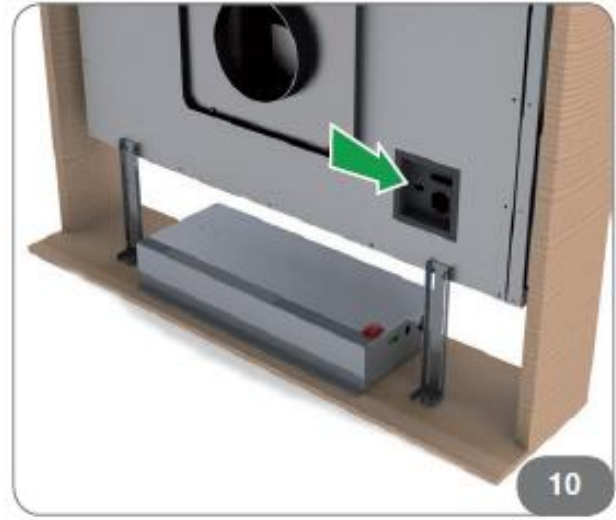
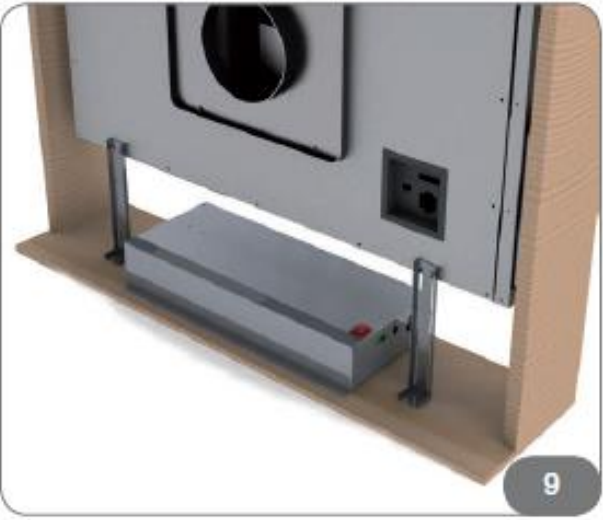
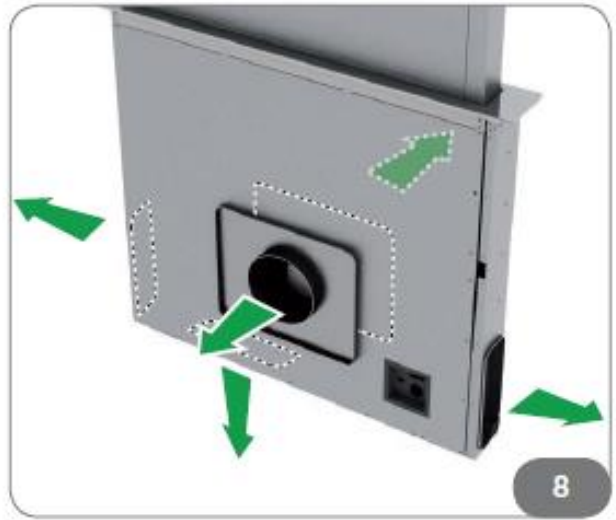
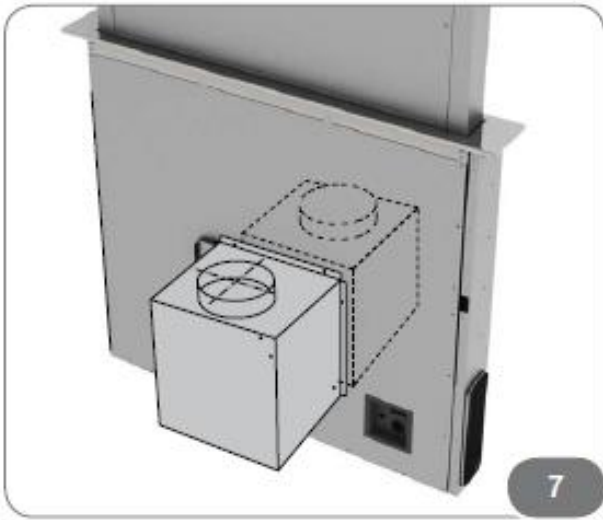
GarantGruppen AB  
Bangårdsgatan 6  
582 77 Linköping

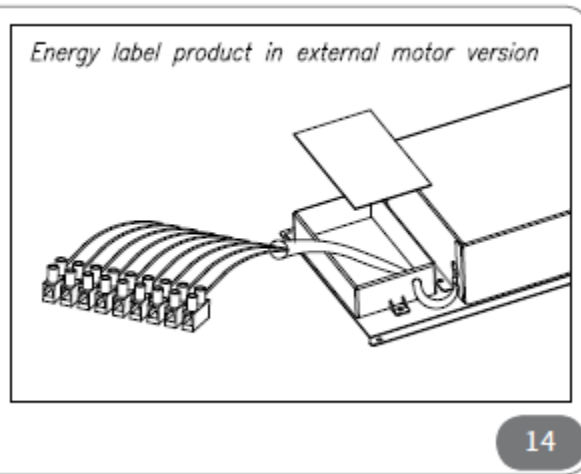
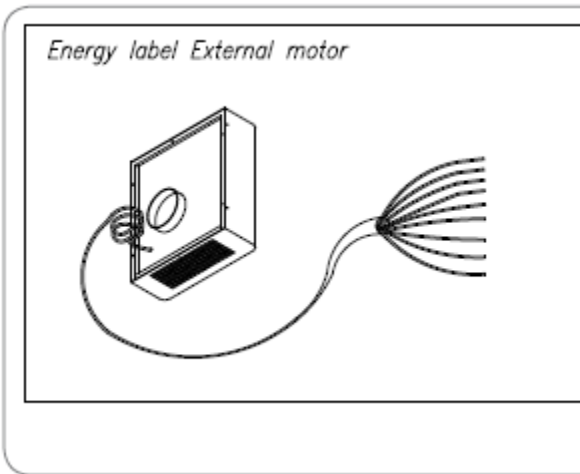
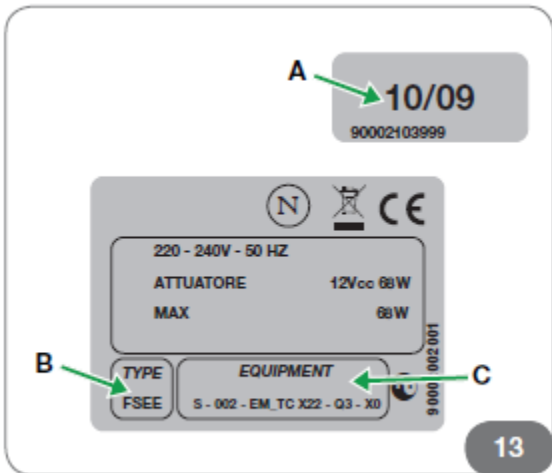
Tlf.: 013 15 45 10  
Fax: 013 15 45 07

# Illustrationer













Witt A/S  
Gødstrup Søvej 9  
7400 Herning  
Tlf. 7025 2323  
Fax. 7025 4823  
[www.witt.dk](http://www.witt.dk)

WL60GL/WL90GL/WL90GL (SE) - 161121