

Vejledning for brug og betjening af

**WL60GL_-2_-3/WL90GL_-2_-3/
WL120GL_-2_-3**

DK



Indholdsfortegnelse

Bortskaffelse af emballagen.....	3
Bortskaffelse af et gammelt produkt.....	3
Sikkerhedsanvisninger	3
Installation af emhætten sammen med en gaskogeplade	6
Målskitser.....	6
Beskrivelse af emhætten	7
El-tilslutning.....	8
Installation.....	9
Betjening	11
Ecodesign	12
Rengøring og vedligeholdelse.....	12
Fejlsøgning.....	14
Garanti.....	14
Service.....	15
Illustrationer	16

Bortskaffelse af emballagen

Emballagen beskytter emhætten mod transportskader. Emballagematerialerne er valgt ud fra miljø- og affaldsmæssige hensyn og kan således genbruges. Genbrug af emballagematerialerne sparer råstoffer og mindsker affaldsproblemerne. Emballagen bør derfor afleveres på nærmeste genbrugsstation/opsamlingssted. Emballagedele (f.eks. folier, polystyrenskum) kan være farlige for børn. Fare for kvælning! Opbevar derfor emballagedele uden for børns rækkevidde, og bortskaf materialet hurtigst muligt.

Bortskaffelse af et gammelt produkt

Gamle elektriske og elektroniske produkter indeholder stadig værdifulde materialer. De indeholder imidlertid også skadelige stoffer, som er nødvendige for deres funktion og sikkerhed.

Hvis produkterne bortskaffes sammen med husholdningsaffaldet eller behandles forkert, kan det skade den menneskelige sundhed og miljøet. Bortskaf derfor ikke det gamle produkt med husholdningsaffaldet.

Aflever i stedet for det gamle produkt på nærmeste opsamlingssted eller den lokale genbrugsstation, så delene kan blive genanvendt. Sørg endvidere for, at det gamle produkt opbevares utilgængeligt for børn, indtil det afleveres på genbrugsstationen.

Sikkerhedsanvisninger

Læs venligst brugsanvisningen grundigt, før emhætten tages i brug.

Den giver vigtige oplysninger om sikkerhed, montering, brug og vedligeholdelse. Derved beskyttes både personer og emhætte.

Gem venligst brugsanvisningen, og giv den videre til en eventuel senere ejer.

Emhætten er beregnet til brug i en almindelig husholdning.

Producenten/importøren hæfter ikke for skader, som er forårsaget af forkert anvendelse eller forkert betjening.

Før tilslutning af emhætten bør det kontrolleres, at tilslutningsforholdene stemmer overens med de tilslutningsdata (spænding og frekvens), der er angivet på typeskiltet. Det er meget vigtigt, at disse data stemmer overens, så emhætten ikke beskadiges. I tvivlstilfælde kontaktes en fagmand.

Emhættens elsikkerhed kan kun garanteres, når der er etableret forskriftsmæssig jordforbindelse.

Det er meget vigtigt, at denne grundlæggende sikkerhedsforanstaltning afprøves, og at installationerne i tvivlstilfælde gennemgås af en fagmand. Producenten/importøren kan ikke gøres ansvarlig for skader, der er opstået på grund af manglende eller afbrudt jordledning (f.eks. elektrisk stød).

Installation og reparation må kun foretages af fagfolk. Installation og reparation foretaget af ukyndige kan medføre betydelig risiko for brugeren og er ikke omfattet af reklamationsordningen. Indbygning og montering af denne emhætte på et ikke-stationært opstillingssted (f.eks. skib) må kun udføres af fagfolk og kun under iagttagelse af sikkerhedsforskrifterne for brugen af denne emhætte.

Emhætten er kun afbrudt fra elnettet, når en af følgende betingelser er opfyldt:

- Stikket er trukket ud. Træk ikke i ledningen, men i stikket, når emhætten skal afbrydes fra elnettet.
- Sikringen er slået fra.
- Skruesikringen er skruet helt ud.

Tilslutning må ikke ske ved hjælp af en forlængerledning.

En forlængerledning giver ikke den nødvendige sikkerhed (f.eks. risiko for overophedning).

Arbejd aldrig med åben ild under emhætten; undgå flambering, grillstegning o.l.

Den tændte emhætte trækker flammerne ind i filteret, og på grund af det opsugede køkkenfedt opstår der brandfare!

Tænd altid for emhætten, når en kogeplade benyttes. Hvis emhætten ikke tændes, kan der dannes kondensvand indvendigt og udvendigt på emhætten. Herved kan der opstå korrosionsskader på emhætten. Ydermere kan det medføre, at aflejret fedt på filtre m.m. kan dryppe eller løbe ned af væggen.

Hvis der arbejdes med olie eller fedt, skal man hele tiden holde øje med gryder, pander og frituregryder. Også grillstegning over elgrilludstyr skal ske under konstant opsyn. Overophedet olie og fedt kan selvantænde og derved sætte ild til emhætten.

Brug aldrig emhætten uden fedtfiltere, da fedt- og smudsaflejringer kan nedsætte emhættens funktion. Filtrene skal rengøres eller udskiftes med jævne mellemrum. Et overmættet fedtfilter medfører brandfare!

Brug aldrig et damprengøringsapparat til rengøring af emhætten. Dampen kan trænge ind i spændingsførende dele og forårsage kortslutning.

Emhætten er beregnet til at blive betjent af voksne, som har læst brugsanvisningen. Børn kan ofte ikke overskue de farer, der kan opstå ved forkert betjening af emhætten. Sørg derfor for at holde børn under opsyn, når de er i nærheden af emhætten, og hold øje med at børn ikke får fingre ind under panelet, når dette kører ned. Panelet registrer ikke fingrene, og de kan derfor komme i klemme. Fare for personskade.

Større børn kan benytte emhætten, hvis de er sat ordentligt ind i betjeningen af denne og kan overskue mulige farer ved forkert betjening.

Emhætten kan installeres med en afstand på mindre end 65cm fra kogepladen på basis af standarden EN60335-2-31:1997.

Til udluftningsrør må kun bruges rør eller slanger af ikke-brændbart materiale.

Udluftning må ikke ske gennem røgkanal, skorsten eller ventilations-skakt, hvis disse anvendes til udluftning af rum med ildsteder.

Hvis udluftning foretages gennem en røgkanal eller skorsten, der ikke mere er i brug, skal myndighedernes forskrifter overholdes.

Brug af emhætten samtidig med et ildsted, der er afhængigt af luften i rummet bør der udvises største forsigtighed

Advarsel: Risiko for forgiftning!

Hvis der i samme rum eller ventilationssystem anvendes både emhætte og et ildsted, der er afhængigt af luften i rummet, bør der udvises største forsigtighed.

Ildsteder, der er afhængige af luften i rummet, kan f.eks. være gas-, olie-, træ- eller kuldrevne varmeapparater, gennemstrømnings-vandvarmere, varmtvandskedler eller gasovne, der får deres forbrændingsluft fra rummet, hvori de er opstillet, og hvis udblæsningsgas ledes ud i det fri via f.eks. en skorsten.

Ved udluftning til det fri, også med ekstern blæser, suger emhætten luft ud af køkkenet og rummene ved siden af.

Hvis lufttilførslen ikke er tilstrækkelig, opstår der et undertryk. Ildstederne får for lidt forbrændingsluft. Forbrændingen hæmmes.

Giftige forbrændingsgasser kan blive trukket ind i beboelsesrummene fra skorstenen eller udsugningsskakten. Det kan være livsfarligt!

Emhætten kan uden risiko bruges samtidig med et ildsted, som er afhængigt af luften i rummet, hvis undertrykket i rummet eller ventilationssystemet højst er 4 Pa (0,04 mbar), hvorved tilbagesugning af forbrændingsgas undgås.

Dette kan opnås, hvis der kan strømme frisk luft til forbrænding ind gennem åbninger i f.eks. døre og vinduer. Man bør sikre sig, at tværsnittet på åbningerne er tilstrækkelig stort. En ventilationsmur-kanal alene giver som regel ikke tilstrækkelig lufttilførsel.

Ved vurdering bør hele husets ventilationssystem tages i betragtning. I tvivlstilfælde kontaktes den lokale skorstensfejermester.

For at opnå sikker funktion kan det være nødvendigt

- at kombinere emhætten med en vindueskontakt, som kun lader emhætten fungere, hvis vinduet er åbnet tilstrækkeligt, eller
- at tilkoble en automatisk indsugningsblæser eller at åbne en motordreven ventilationsklap, når emhætten tændes, eller
- automatisk at slukke for det ildsted, som er afhængigt af luften i rummet, når emhætten bliver tændt.

Kontakt under alle omstændigheder den lokale skorstensfejermester.

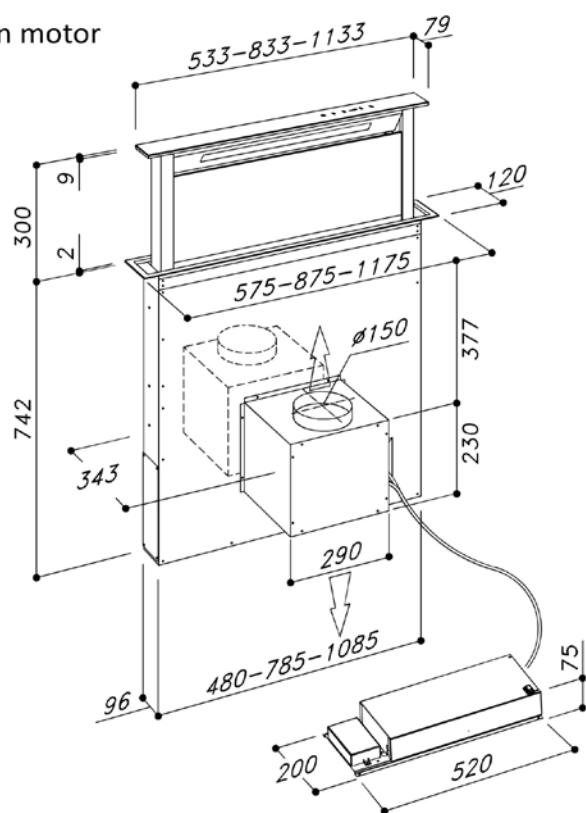
Installation af emhætten sammen med en gaskogeplade

I henhold til standard IEC/EN 60335-2-31 (A2:2008) er emhætten godkendt til at benytte sammen med en gaskogeplade. Følgende betingelser skal overholdes, hvis emhætten installeres sammen med en gaskogeplade:

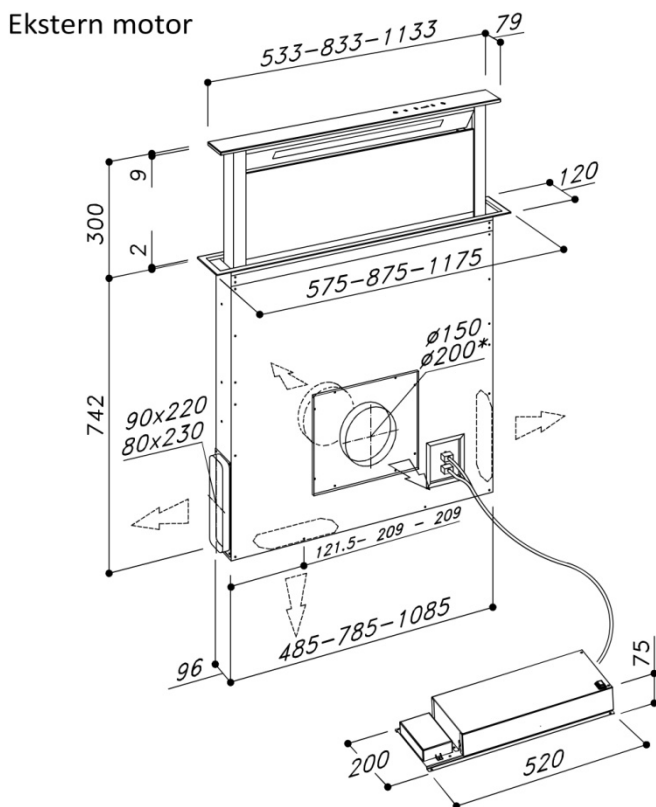
- Gaskogepladens totale effekt skal være mindre eller lig med 11,3kW.
- Frontsidebrændernes samlede effekt må ikke overstige 4.750W.
- Den enkelte brænders effekt må ikke oversige 3.000W.
- Min. afstand mellem kogepladens bagkant og emhætten skal være 50mm.
- Min. afstand mellem brænderen og kogepladens bagkant skal være 65mm.

Målskitser

Intern motor



Rektangulær åbning: 100 x 542 / 842 / 1142



Rektangulær åbning: 100 x 542 / 842 / 1142

Beskrivelse af emhætten

Emhætten er beregnet til at fjerne dampe og os fra køkkenet. Den er designet til at kunne bruges med udsugning til det fri og til recirkulation. Dette kræver, at man køber og monterer et kulfilter bag fedtfilteret.



Udluftning ud i det fri

Emhætten er beregnet til at fjerne dampe og os fra køkkenet. Den kræver installation af en udluftningskanal, der leder den brugte luft ud i det fri.

Vigtigt: Udluftningsrøret skal købes som ekstra tilbehør.

Diameteren på udluftningsrøret må ikke reduceres. Diameteren **skal** være den samme som på flangen. I modsat fald fald forringes sugestyrken drastisk og støjniveauet vil øges kraftigt.

Ved horisontal montering af udluftningsrør skal røret have en stigning på ca. 10% for at lette udblæsningen.

Vigtigt! Hvis emhætten er udstyret med aktivt kulfilter, skal dette afmonteres hvis emhætten monteres til aftræk.



Recirkulation

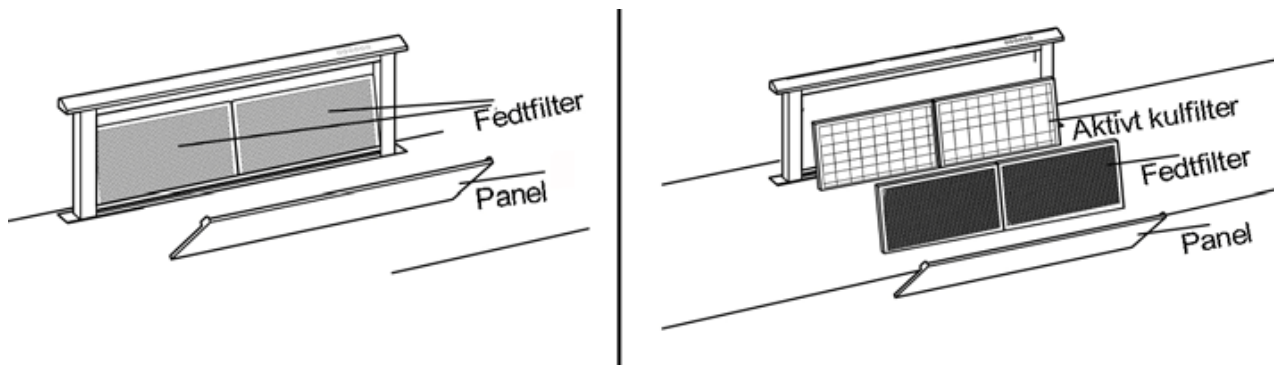
Recirkulation virker på den måde, at luften filtreres gennem de aktive kulfiltre og sendes rensset tilbage i rummet.

Bemærk: Ved recirkulation laves en ventilationsåbning i soklen under skabet, hvori emhætten er monteret. Ydermere monteres der et aftræksrør fra motoren til risten i soklen.

Aktivt kulfilter (ekstra tilbehør)

De aktive kulfiltre bruges ved recirkulation. Filtrene absorberer lugte og os, indtil de er mættede. Filtrene kan ikke vaskes eller genbruges. De skal udskiftes med nye efter ca. 6 måneder afhængig af, hvor intensivt emhætten bruges.

For at afmontere det aktive kulfilter skal fedtfilterne først afmonteres (se afsnittet: ”Afmontering/montering af fedtfilterne”). Afmonter herefter kulfilterne og udskift dem med nye.



El-tilslutning

Emhætten er i overensstemmelse med EU-direktivet om lavspænding 2006/95/EC, og 2004/108/EC om elektronisk kompatibilitet.

Bemærk: Den elektroniske boks skal installeres under kogepladen i nærheden af emhætten.

Bemærk: Der må ikke placeres en gasslange i en radius af 1 meter fra emhætten.

Bemærk: Konstateres der en funktionsfejl på emhætten, skal strømmen afbrydes. Kontakt herefter butikken, hvor emhætten er købt for at rekvirere service.

Bemærk: Inden rengøring og vedligeholdelse af emhætten skal strømmen afbrydes.

Anbefaling: Vi anbefaler, at man installerer den elektroniske boks mindst 10 cm fra gulvet og med en tilstrækkelig afstand fra samtlige varmekilder (f.eks. en ovnside eller kogeplade). **BEMÆRK:** Den elektroniske boks, motor og emhætte skal monteres således, at disse dele og deres fastgørelsesbeslag er tilgængelige i tilfælde af behov for service.

Dette apparat er udstyret med et H05 VVF kabel med 3 ledere på 0,75mm² (fase, nul og jord). Det skal tilsluttes et monofases net med 220-240 V, min. 10A. Sørg for at stikket er lettilgængeligt efter installationen.

Emhættens elsikkerhed kan kun garanteres, når der er etableret forskriftsmæssig jordforbindelse. Det er meget vigtigt, at denne grundlæggende sikkerhedsforanstaltning afprøves, og at installationerne i tvivlstilfælde gennemgås af en fagmand. Producenten/importøren kan ikke gøres ansvarlig for skader, der er opstået på grund af manglende eller afbrudt jordledning (f.eks. elektrisk stød).

Installation og reparation må kun foretages af fagfolk. Installation og reparation foretaget af ukyndige kan medføre betydelig risiko for brugeren og er ikke omfattet af reklamationsordningen. Hvis kablet beskadiges skal det udskiftes af en autoriseret installatør.

Installation

Læs installationsanvisningen grundigt, inden installationen påbegyndes.

Sørg for at følgende overholdes:

- Rørdimension: Ø150mm. eller den af leverandøren godkendte fladkanal.
- Tilslut emhætten med foreskrevet rørdimension. Reduceres rørdimensionen forringes sugoeffekten væsentligt.
- Før og efter et aftræksrør tilsluttes, skal man sikre sig, at kontraventilen frit kan åbne/lukke.



- Begræns antallet af bøjninger på aftræksrøret.
- Anvend kun et godkendt aftræksrør.

Producenten/importøren kan ikke holdes ansvarlig for problemer, forringet sugoeffekt eller støj, hvis ovenstående ikke overholdes. I dette tilfælde bortfalder enhver form for garanti.

Inden emhætten monteres, laves der en passende rektangulær udskæring i bordpladen – jf. nedenstående udskæringsmål.

NB: Inden udskæringen laves, skal man sikre sig, at det er tilstrækkelig plads til emhætten og motoren i skabet under bordpladen.

Model	Udskæringsmål
WL60GL_-2_-3	542 x 100 mm
WL90GL_-2_-3	842 x 100 mm
WL120GL_-2_-3	1142 x 100 mm

1. Monter emhætten i udskæringen – sæt den i fra oven og ned (Fig. 2)

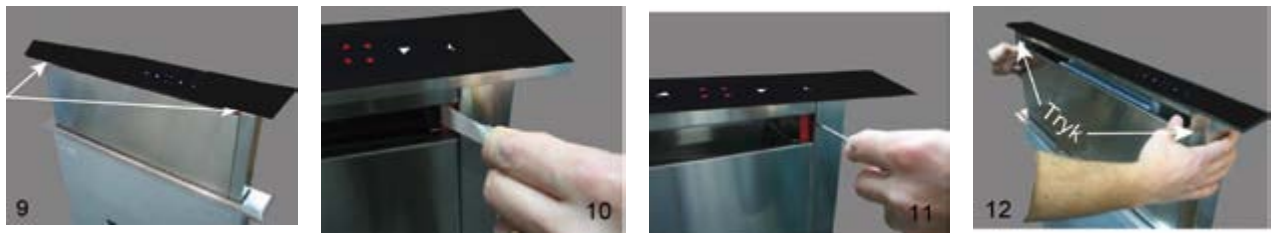
2. Fastgør emhætten i skabet med de medleverede beslag (Fig. 3).

Bemærk: Lav ingen yderligere huller i emhætten. Dette kan beskadige de indre glidningskomponenter og elektronikken.

Sæt beslaget på undersiden af bordemhætten (Fig. 3), så der er 2 mm mellem undersiden af beslaget og bunden af skabet (Fig. 3).

Afstanden sikrer, at rammen på produktet trækkes helt ned mod oversiden af bordpladen, når beslaget skrues fast mod bunden af skabet. Før fastspænding af beslaget skal det sikres, at produktet er monteret vinkelret på bordpladen.

3. Efter installationen køres panelet op, og lågeblokeringen fjernes.



4. Åbn lågen og tag fedtfilterne ud. Fjern plastemballagen, og monter fedtfilterne igen.



5. **Modeller med intern motor;** motoren monteres med luftudgangen opad. Vælges anden retning, bør der eftermonteres en kontraventil med fjederlukning. (Den fabriksmonterede skal så fjernes). Motoren kan installeres på den forreste eller bagerste side af emhætten (Fig. 7). Efter montering af motoren, monteres aftræksrøret.

6. **Modeller med ekstern motor;** den eksterne motor monteres et passende sted. Aftræksrøret monteres mellem motoren og emhætten (Fig. 8).

7. Placer metalboksen med de elektroniske dele på et let tilgængeligt sted. Dette gør en eventuel senere servicering lettere. Tilslut de 3 stik. Stikkene til aktuatoren og til sikkerhedsswitchen er 9-polede. Stikket til lys og betjeningspanelet er 4-polet. (Fig. 9 + 10)
8. Tilslut motorens kabler til klemrække som er på indersiden af tilslutningsboksen. Sørg for at respektere farverne på kablerne, når den elektriske forbindelse udføres. (Fig. 14)
9. Tænd emhætten

Betjening



1. Lys

Lysset kan kun tændes eller slukkes, når panelet er helt åbent.

Ved at trykke på knappen når panelet er lukket, åbnes panelet og dernæst vil lyset blive tændt. Knappen bruges også til at slukke lyset.

2. On/Off

På On/Off-tasten tændes og slukkes emhætten. Når der trykkes på On, kører panelet automatisk op, indtil den når en maks. højde på 300mm. Emhætten starter automatisk på hastighed 1, og den ene af de fire LED-lamper lyser.

3. Hastighed ned

Ønsker man at reducere hastigheden, trykker man på pil ned. På laveste trin slukker motoren, men emhætten kører ikke automatisk ned.

4. Hastighed op

Ønsker man at øge hastigheden, trykker man på pil op. Emhætten har 4 hastighedstrin.

5. Timer-tast

På Timer-tasten indstilles emhætten til at slukke automatisk efter 10 minutter. Efter de ti minutter slukker emhætten, og panelet kører ned. Funktionen signaleres ved, at de 4 hastighedsindikatorer blinker. Timeren kan slås fra ved at trykke på timerikonet igen.

Yderligere funktioner

- Efter 30 funktionstimer begynder de 4 LED-lamper at blinke. Dette indikerer, at fedtfilterne skal rengøres. Efter rengøringen nulstilles emhætten ved at trykke på Timer-tasten.
- Efter 4 kontinuerlige funktionstimer slukker emhætten automatisk, og panelet kører ned.

- Emhætten kalibrerer sig selv efter 3 gange op- og nedture. Man kan også manuelt gøre dette ved at trykke på Timeren 6 gange. Herefter vil lyset blinke, og emhætten kører op og ned.
- Når emhætten og lyset er slukket, aktiveres standby-funktionen efter 6 sekunder. Standby-funktionen deaktiveres ved at trykke på ON/OFF eller lysknappen.

Ecodesign

Som et resultat af Europaparlamentets nye regulativer - hhv. EU65 "Energimærkning" og EU66 "Ecodesign, som trådte i kraft 1. januar 2015 - er alle Witts emhætter tilpassede disse nye energimærkningskrav.

Alle emhætter er nu udstyrede med en ny elektronik, heriblandt en timerenhed for sugestykken, når ydeevnen overstiger 650 m³/t. Dette gælder alle modeller med interne motorer og med en ydeevne over 650 m³/t. Timerenheden skifter automatisk fra højeste niveau til anden højeste efter 5 minutter. Emhætter med eksterne motorer er også udstyrede med denne timerenhed, som automatisk skifter fra højeste til anden højeste niveau, når ydeevnen overstiger 650m³/t. Eksterne motorer med en ydeevne over 650 m³/t på både højeste og anden højeste niveau skifter ned til andet niveau efter 7 minutter.

I 'standby'-mode er emhætternes energiforbrug lavere end 0,5 W.

Rengøring og vedligeholdelse

Regelmæssig rengøring af emhætten sikrer en god og fejlfri drift og forlænger emhættens levetid. Sørg for at rengøre fedtfilterne i forhold til producentens anbefalinger.

Rengøring af fedtfilter

De genanvendelige fedtfiltere i emhætten optager de faste bestanddele i køkkenosen (fedt, støv osv.) og forhindrer derved, at emhætten bliver snavset.

Efter 30 funktionstimer begynder de 4 LED-lamper at blinke. Dette indikerer, at fedtfilterne skal rengøres.

Bemærk: Efter rengøringen af fedtfilterne nulstilles emhætten ved at trykke på Timer-tasten.

Bemærk: Et overmættet fedtfilter medfører brandfare!

Rengøring af fedtfilteret i hånden

Fedtfilterne rengøres med en opvaskebørste og varmt vand tilsat et mildt opvaskemiddel til opvask i hånden. Undlad at bruge koncentreret opvaskemiddel.

Undgå

- Kalkopløsende rengøringsmidler, skurepulver, flydende skuremiddel eller aggressive universalrengøringsmidler og ovnspray

Rengøring af fedtfilterne i opvaskemaskinen

Fedtfilterne placeres lodret i underkurven og vaskes ved maks. 60° med et mildt maskinopvaskemiddel. Sørg for, at spulearmen kan bevæge sig frit.

Ved rengøring af fedtfilterne i opvaskemaskinen kan de - afhængig af det anvendte opvaskemiddel - blive misfarvede. Dette har dog ingen indflydelse på filternes funktion.

Efter rengøring lægges fedtfilterne til tørre på et sugende underlag.

Når fedtfilterne er taget ud, rengøres også de tilgængelige dele af kabinettet.

Dette forebygger brandfare.

Afmontering/montering af fedtfilterne

1. Tryk på ON-tasten, og lad panelet køre helt op.
2. Træk samtidigt øverst på begge sider af panelet.



3. Panelet klikker op, og fedtfilterne kan tages ud.

Rengøring af emhætten

Overflader og betjeningslementer er modtagelige for kradsemærker og ridser. Derfor bør nedenstående rengøringsråd følges.

Alle overflader og betjeningslementer må kun rengøres med en blød svamp, opvaskemiddel, varmt vand og et PH-neutralt opvaskemiddel.

Tør overfladerne efter med en blød klud.

I betjeningsområdet skal man undlade at bruge for meget vand til rengøringen for at undgå, at der trænger fugt ind i elektronikken.

Undgå brug af nedenstående, da disse beskadiger overfladen

- soda-, syre- eller kloridholdige rengøringsmidler og rengøringsmidler, der indeholder opløsningsmidler.
- rengøringsmidler med skurende virkning, f.eks. skurepulver eller skuresvampe, som f.eks. grydesvampe eller brugte svampe, der indeholder rester af skuremiddel.

Rengøring af stålkabinet

Foruden de under generelt nævnte råd kan et ikke-skurende rengøringsmiddel til rustfrit stål anbefales til rengøring af stålflader. For at undgå at stålfladerne hurtigt bliver snavsede igen, anbefales det at anvende et plejemiddel til rustfrit stål. Påfør et tyndt lag af midlet på stålfladerne med en blød klud.

Fejlsøgning

De fleste fejl og funktionsforstyrrelser, der måtte opstå i den daglige drift, vil man selv kunne udbedre. Nedenstående oversigt kan være en hjælp, når årsagen til en fejl skal findes, og fejlen skal udbedres.

Bemærk: Installation, vedligeholdelse og reparation må kun udføres af uddannede fagfolk. Installation, vedligeholdelse og reparation foretaget af ukyndige kan medføre betydelig risiko for brugeren og er ikke omfattet af garantien.

Problem	Mulig løsning
Emhætten fungerer ikke	<ul style="list-style-type: none"> • Kontroller at, der er strøm til emhætten. • Kontroller at, hastigheden er indstillet. • Kontroller at, panelet står i en højde på min. 180mm.
Emhætten har en ringe ydelse	<ul style="list-style-type: none"> • Kontroller at, den valgte hastighed er tilstrækkelig til at suge mængden af røg og damp. Da emhætten er placeret bag kogepladen, kan der slippe damp forbi emhætten. • Kontroller at, rørdimensionen er korrekt – Ø150mm. • Kontroller at, der er tilstrækkelig ventilation i køkkenet.
Emhætten går pludselig i stå	<ul style="list-style-type: none"> • Kontroller om, der er gået en sikring.

Garanti

Der ydes 2 års reklamationsret på fabrikations- og materialefejl på Deres nye produkt, gældende fra den dokumenterede købsdato. Garantien omfatter materialer, arbejds løn og kørsel. Ved henvendelse om service bør De oplyse produktets navn og serienummer. Disse oplysninger findes på typeskiltet. Skriv evt. oplysningerne ned her i brugsanvisningen, så De har dem ved hånden. Det gør det lettere for servicemontøren at finde de rigtige reservedele

Garantien dækker ikke:

- Fejl og skader, som ikke skyldes fabrikations- og materialefejl
- Hvis der er brugt uoriginale reservedele
- Hvis anvisningerne i brugsanvisningen ikke er fulgt
- Hvis ikke installationen er sket som anvist
- Hvis ikke-faglærte har installeret eller repareret produktet

Transportskader

En transportskade, der konstateres ved forhandlerens levering hos kunden, er udelukkende en sag mellem kunden og forhandleren. I tilfælde, hvor kunden selv har stået for transporten af produktet, påtager leverandøren sig ingen forpligtelse i forbindelse med evt. transportskade. Evt. transportskader skal anmeldes omgående og senest 24 timer efter, at varen er leveret. I modsat fald vil kundens krav blive afvist.

Ubegrundede servicebesøg

Hvis man tilkalder en servicemontør, og det viser sig, at man selv kunne have rettet fejlen, ved fx. at følge anvisningerne her i brugsvejledningen eller ved at skifte en sikring i sikringsskabet, påhviler det Dem selv at betale for servicebesøget.

Erhvervskøb

Erhvervskøb er ethvert køb af apparater, der ikke skal bruges i en privat husholdning, men anvendes til erhverv eller erhvervslignende formål (restaurant, café, kantine etc.) eller bruges til udlejning eller anden anvendelse, der omfatter flere brugere.

I forbindelse med erhvervskøb ydes ingen garanti, da dette produkt udelukkende er beregnet til almindelig husholdning.

Service

For rekvirering af service og reservedele i Danmark, ring venligst på nedenstående nummer, og du vil blive omdirigeret til den serviceinstans nærmest dig.

Ringer man for service oplyst venligst equipment nr.(Fig. 13C), Type nr. (Fig.13B) og produktionsdato (Fig. 13A)

Ring på 70 25 23 03

Illustrationer

