

# Bruksanvisning NO

## Witt innbyggingsvinskap - 2

WCI6045-1BG / WI6045H-1B24

WCI6060-1BG / WCI6060-2BG / WI6060H-2B26/ WCISK60BG

WCI6088-2BG / WCI60188-2BG / WI60182H-2P101



# Innholdsfortegnelse

Sikkerhetsanvisninger .....	3
Før tilkobling og fylling av vinskabet.....	5
El-tilkobling .....	6
Installasjon .....	7
Målskisser .....	8
Ventilasjonssystem .....	15
Betjening.....	16
Vinskabet slås på.....	16
Normale driftslyder .....	16
Fylling av vinskabet .....	16
Temperaturinnstilling .....	17
Betjeningspaneler .....	18
Oversikt over anbefalte serveringstemperaturer .....	23
Viktig temperaturinformasjon .....	24
Avriming/Kondens/Luftfuktighet/Ventilasjon .....	24
Hyller med glideskinner .....	25
Hengsle om .....	25
Vinskab med Touch-Open.....	34
Driftsfeil .....	35
Strømbrudd.....	35
Problemløsning .....	36
Bortskaffelse av vinskabet .....	37
Reklamasjonsrett .....	37
Service.....	38

**Takk for at du har kjøpt vårt vinskab. Vi håper du får maksimalt utbytte av det. Før bruk ber vi deg lese og følge alle sikkerhets- og betjeningsanvisninger.**

**\*MERK: Funksjoner og illustrasjoner er avhengige av modell og kan avvike noe mellom bruksanvisningen og det faktiske produktet.**

# Sikkerhetsanvisninger

## ADVARSEL

Opplysningene i denne bruksanvisningen kan endres uten forutgående varsel. Enkelte modeller er kun tilgjengelig i utvalgte land.

Vi tilbyr ingen garanti for venskapene hvis de brukes til andre formål enn det de er spesielt designet for. Hverken produsenten eller distributøren kan holdes ansvarlig for eventuelle feil i denne manualen. Produsenten eller distributøren kan heller ikke holdes ansvarlig for ødeleggelse eller skade på vin eller annet innhold som er forbundet med eller som følge av mulige defekter i venskapet. Garantien gjelder utelukkende for venskap og ikke for innholdet.

Dette apparatet kan brukes av barn fra 8 år og oppover og personer med nedsatte fysiske, sensoriske eller mentale evner eller mangel på erfaring og kunnskap hvis de er under oppsyn eller har fått instruksjon i bruken av apparatet på en sikker måte og forstår farene som er involvert. Barn må ikke leke med apparatet. Rengjøring og brukervedlikehold må ikke utføres av barn uten at de er under oppsyn.

Barn må være under oppsyn for å sikre at de ikke leker med apparatet.

Unngå å plassere gjenstander som inneholder syre, brannbare og eksplosive varer i venskapet.

Dette utstyret er kun beregnet til oppbevaring av flasker og/eller bokser.

Venskapet må kun brukes til kjøling av vin i vanlig husholdning eller husholdningsliknende innredninger. Dette omfatter f.eks. bruk:

- i personalkjøkken, frokostpensjonater, av gjester på landsteder, hoteller, moteller og andre former for overnattingsmuligheter,
- i forbindelse med catering og liknende tjenester
- innen engroshandel

All annen form for bruk er ikke tillatt.

## FARE!


**Risiko for at barn blir stengt inne i skapet. Før bortskaffelse av ditt gamle venskap:**

- Demonter døren.
- La hyllene bli sittende i skapet, slik at barn ikke lett kan klatre i skapet.

- Når apparatet bortskaffes, må det utelukkende skje på en autorisert servicestasjon.

### **ADVARSLER (vedr. R600a)**

For din egen sikkerhet må følgende anvisninger overholdes.

- Dette apparatet inneholder en liten mengde R600a kjølemiddel. Dette er miljøvennlig, men brannfarlig. Det skader ikke ozonlaget, og det øker heller ikke drivhuseffekten.
- Under transport og installasjon må du sørge for at slangene til kjølemiddelkretsløpet ikke blir skadet.
- Unngå å bruke skarpe gjenstander i nærheten av apparatet.
- Lekkende kjølemiddel kan antennes og kan skade øynene.
- I tilfelle skader må du være særlig påpasselig med gnister og åpen ild. Koble strømmen fra apparatet.
- Sørg for grundig utlufning i rommet hvor apparatet er plassert.
- Kontakt kundeservice for veiledning vedrørende håndtering av problemet.
- Rommet hvor apparatet installeres skal min. være 1 kubikkmeter pr. 8 gram kjølemiddel. Kjølemiddelmengden i dette apparatet er angitt ovenfor i gram. Det er også angitt i apparatets typeskilt.
- ADVARSEL: For å unngå fare på grunn av ustabilitet, skal apparatet festes i overensstemmelse med instruksjonene.
- Symbolet  angir en advarsel og angir at kjølemiddelet er brannfarlig.
- Advarsel: Risiko for brann / brannfarlige materialer.
- ADVARSEL – Ikke oppbevar eksplosive stoffer, som f.eks. spraybokser, i dette apparatet.
- ADVARSEL – Ved plassering av apparatet må du sørge for at strømkabelen ikke blir klemt eller skadet.
- ADVARSEL – Ikke plasser skjøteledninger eller grenuttak bak apparatet.
- ADVARSEL – Kjølemiddelet er brannfarlig. Bortskaffelse av apparatet må utelukkende skje på en autorisert servicestasjon. Apparatet må aldri utsettes for åpen ild.

### **Service og reparasjoner må utelukkende utføres av en autorisert tekniker.**

- ADVARSEL: Hold ventilasjonsåpningene i apparatets kabinett eller nisje fri for blokkeringer.
- ADVARSEL: Ikke bruk mekaniske anordninger eller andre midler for å fremskynde avrimingsprosessen, utover dem som anbefales av produsenten.
- ADVARSEL: Kjølemiddelkretsløpet må ikke skades.

- ADVARSEL: Ikke bruk elektriske apparater inni apparatet, med mindre de er av en type som produsenten anbefaler.
- ADVARSEL: Hvis apparatet ikke er i bruk over lengre tid, skal strømmen slås av og støpselet trekkes ut av stikkontakten.
- ADVARSEL: Apparatet er ikke beregnet til bruk av personer (inkl. barn) med nedsatte fysiske, sensoriske eller mentale evner eller manglende erfaring og kunnskap, med mindre de er under oppsyn eller har fått instruksjon i bruk av apparatet av en person som er ansvarlig for deres sikkerhet.
- ADVARSEL: Barn må være under oppsyn for å sikre at de ikke leker med apparatet.
- ADVARSEL: Ikke bruk skjøteledninger eller grenuttak uten jord.
- ADVARSEL: Hvis strømkabelen er skadet, skal den byttes ut av produsenten, dennes serviceagent eller liknende kvalifisert person for å unngå fare.

**Etter oppstilling skal vinskabet stå i 24 timer før det kobles til strøm. Vi anbefaler at døren står åpen i denne perioden, for å fjerne eventuell resterende lukt.**

## **Før tilkobling og fylling av vinskabet**

**Viktig: Alle modeller uten frontventilasjon (ventilasjonsåpning) er utelukkende til frittstående plassering. (Se teknisk diagram).**

### **Anvisninger:**

Plasseringsstedet for dette vinskabet skal oppfylle følgende kriterier:

- Det skal stå fritt tilgjengelig og godt ventilert.
- Apparatet skal holdes på avstand fra varmekilder og direkte sollys.
- Det skal ikke stå for fuktig (vaskerom med vaskemaskin og tørketrommel, spiskammer, bad osv.).
- Gulvet skal være flatt og jevnt.
- Det skal være tilkoblet en standard og pålitelig strømforsyning (stikkontakt med jord). Grenuttak eller skjøteledning anbefales IKKE.
- Det skal være montert en overspenningsbeskytter på stikkontakten.
- Apparatet må ikke plasseres i direkte kontakt med mikrobølgeovner, da enkelte mikrobølgeovner ikke har bølgeinferensskjold. Hvis den plasseres innenfor 1 meter fra vinskabet, kan den påvirke driften av vinskabet.

### **Merk**

- WCI6045-1BG, WI6045H-1B24, WCI6060-1BG, WCI6060-2BG, WI6060H-2B26, WCI6088-2BG, WCI60188-2BG, WI60182H-2P101, WCISK60BG er kun innbyggingsmodeller.

## Klimaklasse

Klimaklasse	Omgivende temperaturer
N	16°C - 32°C
SN	10°C - 32°C
SN/ST	10°C - 38°C
SN/T	10°C - 43°C
ST	18°C - 38°C
T	18°C - 43°C

Vinskapet skal plasseres innenfor korrekte omgivende temperaturer. Hvis temperaturen er høyere eller lavere enn angitt temperaturområde, vil det påvirke vinskapets yteevne. Plassering i kalde eller varme temperaturforhold kan medføre at temperaturen i vinskapet svinger, og dermed aldri når ideell oppvarmingstemperatur.

## El-tilkobling

Vinskapet skal kobles til jord. Jordtilkoblingen reduserer risikoen for elektrisk støt. Vinskapet er utstyrt med en strømkabel med jordledning og støpsel. Vinskapet skal kobles til en jordet stikkontakt.

Merk: På steder der det ofte lyner, er det tilrådelig å bruke overspenningsbeskyttelse.

Fare for elektrisk støt ved manglende jordforbindelse. Kontakt en kvalifisert elektriker eller autorisert tekniker hvis du er i tvil.

Hvis strømkabelen er skadet, skal den byttes ut av en kvalifisert person for å unngå fare.

# Installasjon

Fjern emballasjen fra vinskabet. Vinskabet skal plasseres slik at støpselet er lett tilgjengelig. Frigjør strøm-kabelen. Flytt vinskabet til dets endelige plassering. Vinskabet bør installeres på et passende sted, hvor kompressoren ikke blir utsatt for direkte kontakt.

**Nivellering av vinskabet:** Vinskabet skal stå i vater før det fylles med vin.

Vinskabet er utstyrt med 4 justerbare føtter for å gjøre nivelleringen lettere. Vi anbefaler at du spenner de bakerste føttene maksimalt og justerer de forreste føttene for å nivellere vinskabet.

1. Følg installasjonsdiagrammet når du installere innbyggingsmodellene. Sørg for at installasjonsmålene overholdes, ellers vil skapets ventilasjon påvirkes.
2. Alle WCI og WI-modeller har ventilasjon bak skapet, og skal derfor kunne trekke luft nedenfra.
3. Modellene er utstyrt med en strømbryter plassert på kontrollpanelet.
4. Vinskabet skal kobles til 230 v/10 amp strømuttak.
5. Strømkabelen er 2 m lang og festet på høyre side bak på skapet.
6. Vinskabet er utstyrt med følsomme elektroniske komponenter som lett kan ta skade som følge av lynnedslag og feil i strømforsyningen. Det er derfor tilrådelig å bruke en overspenningsbeskytter for å unngå problemer av slik art.
7. Produsenten anbefaler ikke at vinskabet plasseres direkte over en innbyggingsovn. Avhengig av hvor ofte vinskabet utsettes for varme fra ovnen, kan det påvirke vinskabets evne til å avkjøle vinen og bevare en jevn temperatur, og både skapet og innholdet i det kan ta skade. Produsenten vil utføre service på skapet etter gjeldende lovgivning hvis ventilasjonen til vinskabet er korrekt utført, men kan ikke holdes ansvarlig for innholdet i vinskabet ved plassering over en innbyggingsovn.

På oppstillingssteder med varmt klima skal det lages en ventilasjonsåpning eller et gitter med en størrelse på minimum 200 mm x 40 mm. Ventilasjonsåpningen SKAL lages øverst på bakveggen eller øverst i hver sidevegg for å sikre tilstrekkelig luftgjennomstrømming.

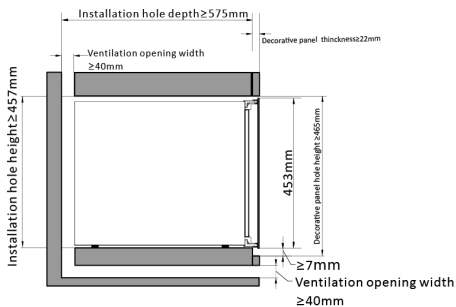
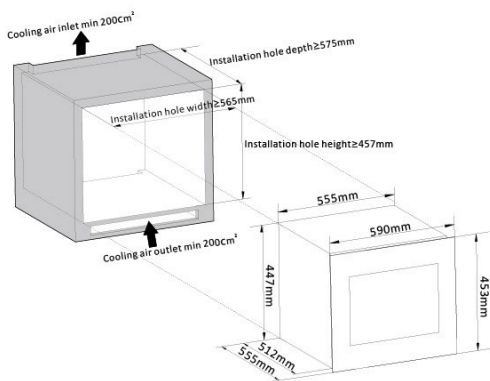
Ventilasjonsåpningen/gitteret må ikke plasseres med direkte kontakt til varmekilder som f.eks. en ovn, da det ikke vil oppnås tilstrekkelig gjennomstrømming av kjølig luft. Manglende overholdelse av ovenstående sikkerhetsanvisninger medfører at GARANTIEN bortfaller.

# Målskisser

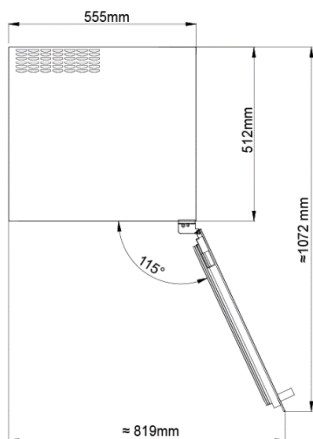
Sørg for tilstrekkelig ventilasjon til vinskabet, jf. nedenstående målskisser. Dermed sikres normal funksjon samt optimal yteevne.

Merk: Apparatet skal plasseres slik at støpselet er lett tilgjengelig etter installasjon.

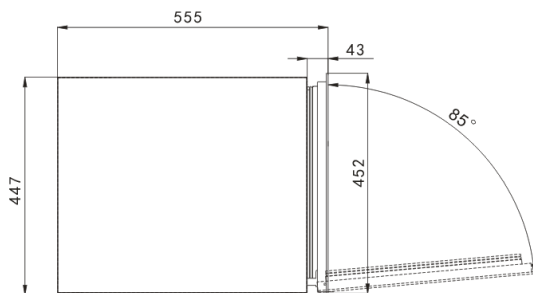
## WCI6045-1BG / WI6045H-1B24



## WCI6045-1BG med åpen dør

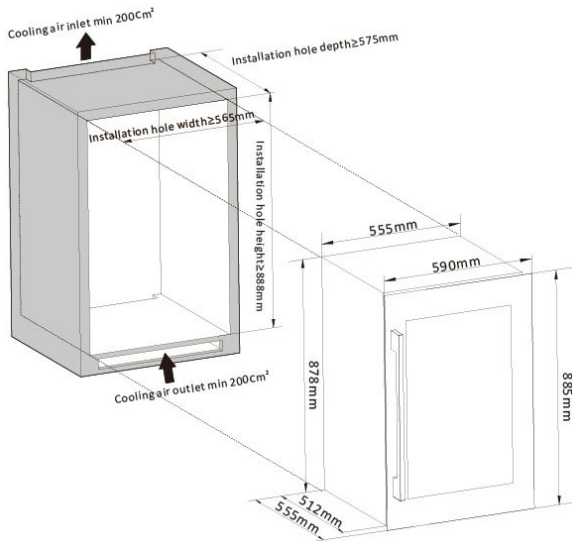


## WI6045H-1B24 med åpen dør

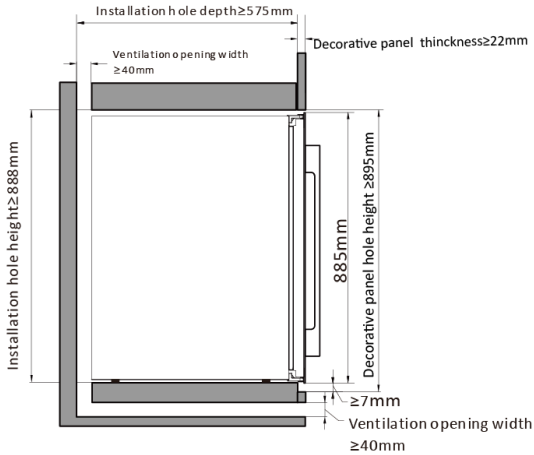
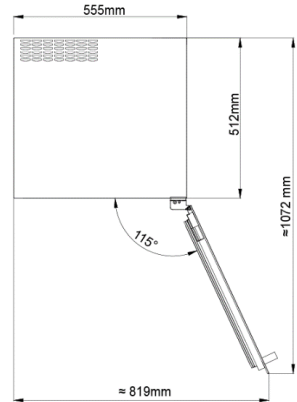




# WCI6088-2BG

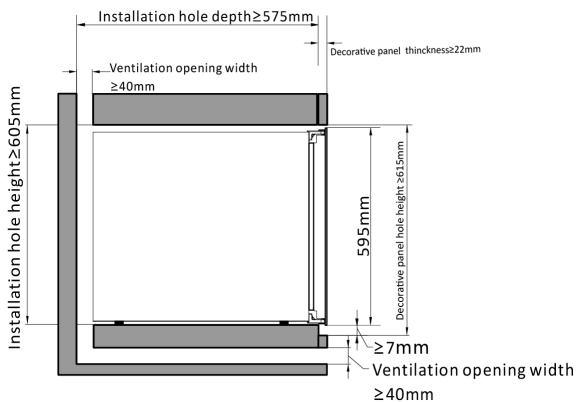
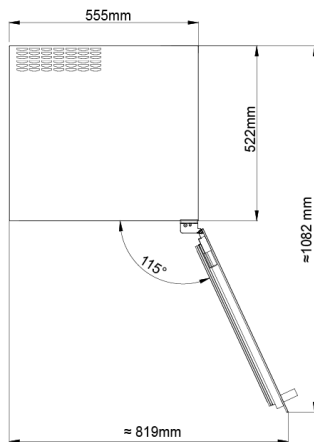
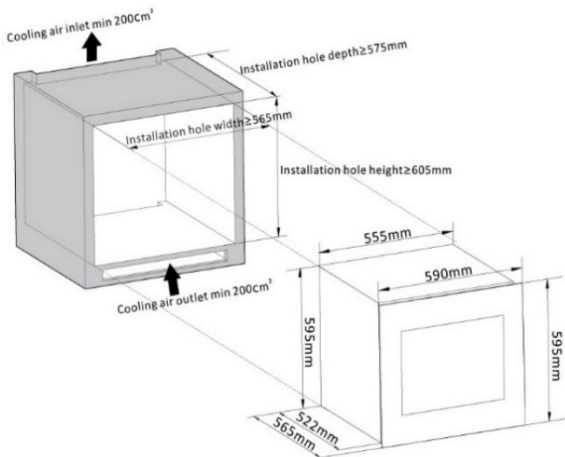


## WCI6088-2BG med åpen dør

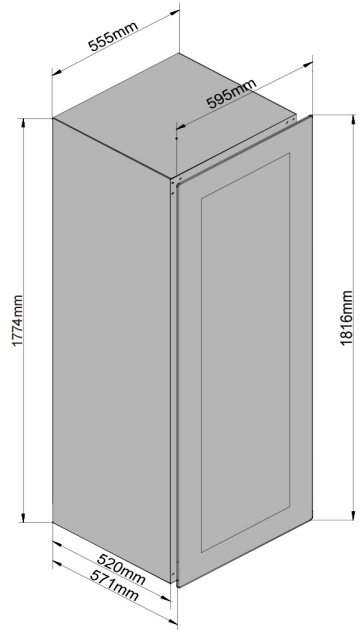
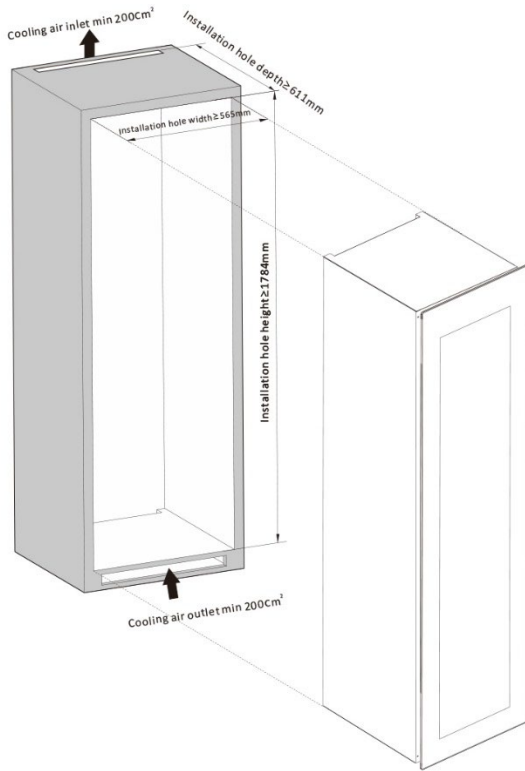


**WCI6060-1BG/WCI6060-2BG/WI6060H-2B26/WCISK60BG**

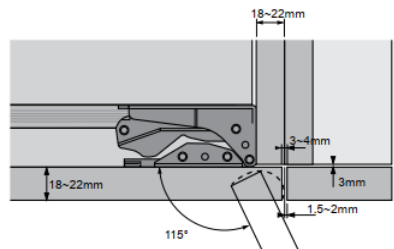
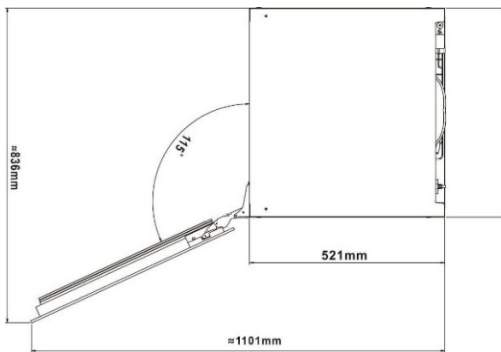
**WCI6060-1BG/WCI6060-2BG/WI6060H-2B26/WCISK60BG med åpen dør**



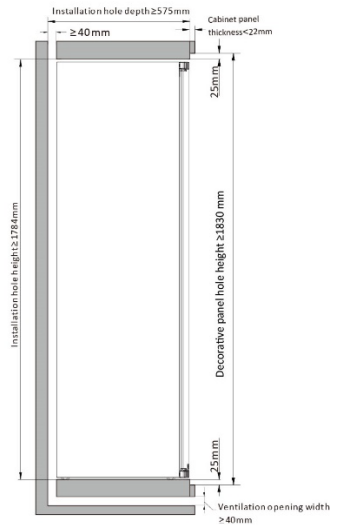
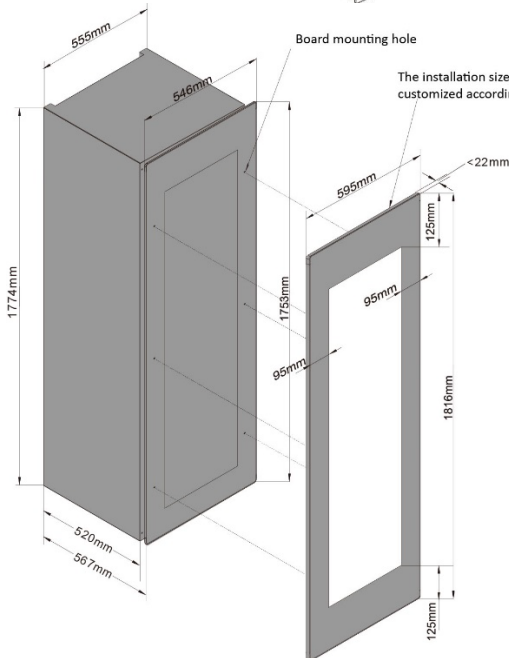
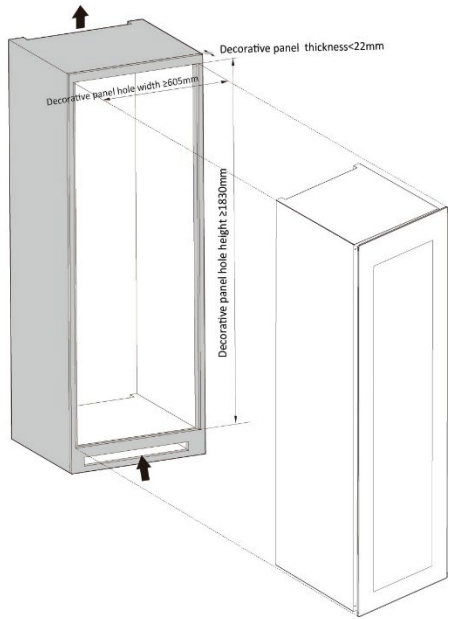
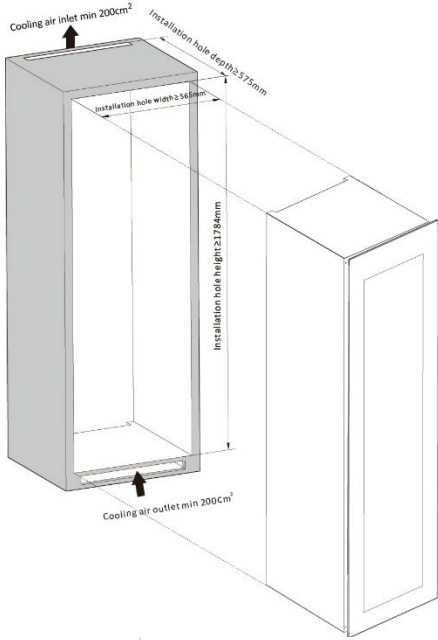
## WCI60188-2BG



## WCI60188-2BG med åpen dør

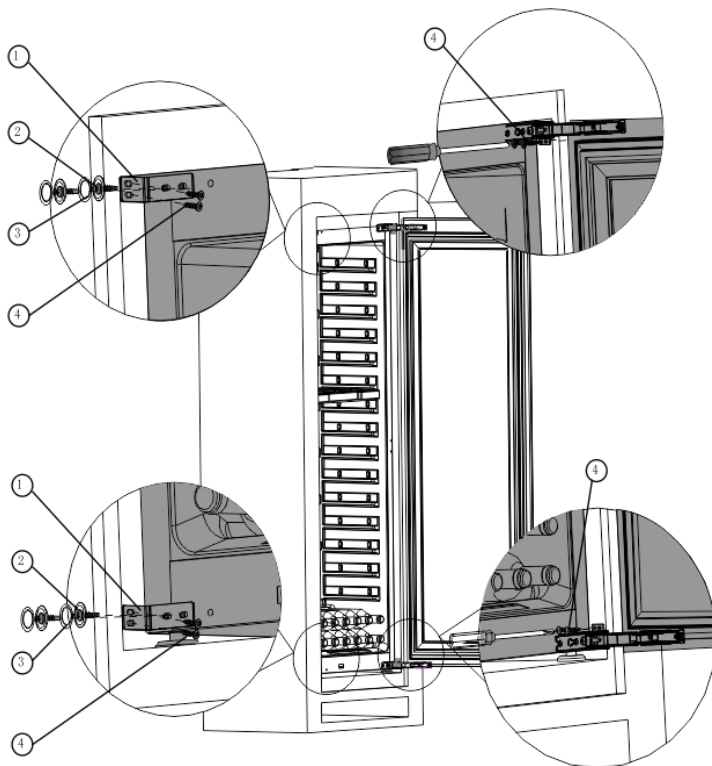


# WI60182H-2P101



## Montering av beslag

1. Sørg for at skapet står i vater. Fra tilbehørsposen hentes 2x beslag ①, 2x 5\*16 flathodede skruer ② og 4x blindpropper ③. Demonter 4x spiker fra rammens venstre side, og bruk en stjerneskrutrekker til montering av beslagene ①.
2. Fra tilbehørsposen hentes 4x 4\*12 selvskjærende skruer ④, monter beslaget ① med en stjerneskrutrekker på venstre side av skapet. Bruk ytterligere 4x 4\*12 selvskjærende skruer ④ til montering av beslagene på høyre side.



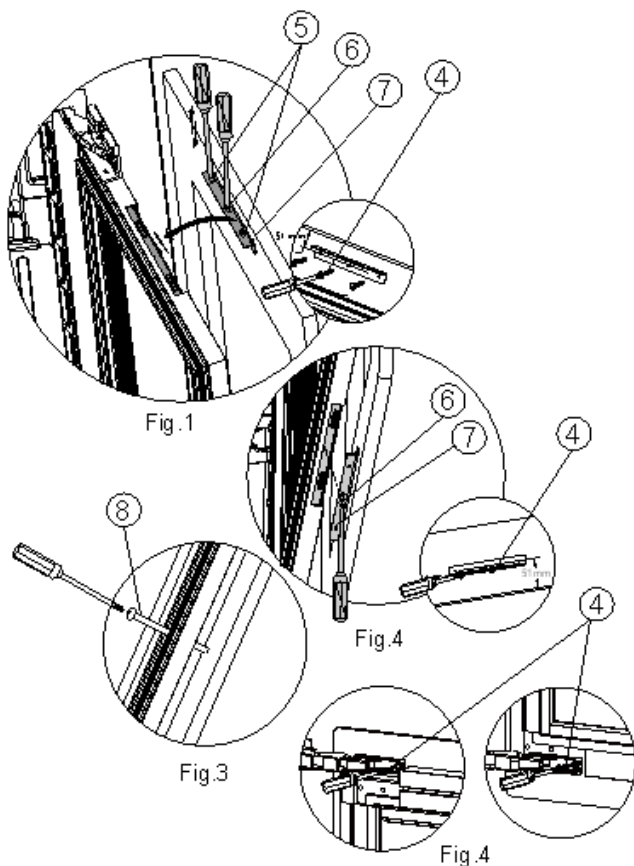
## Montering av kjøkkenfront/ramme

### Vinskapet skal utstyres med en spesiallaget kjøkkenfront/ramme:

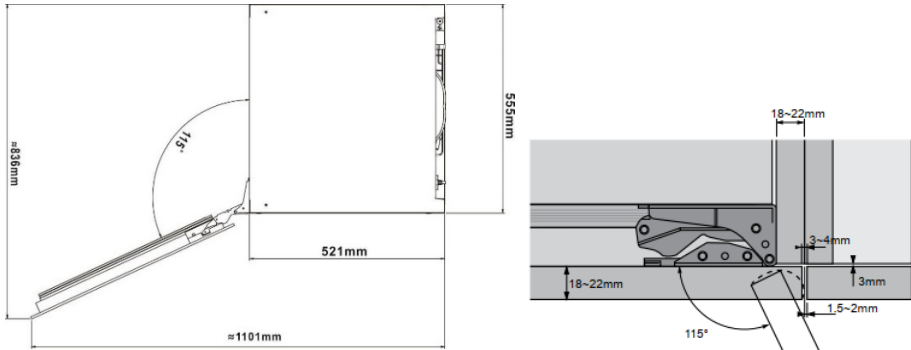
1. Fra tilbehørsposen hentes beslag ⑦, 2x 5\*35 samt 2x 5\*25 flathodede skruer ⑥. Monter beslaget øverst og nederst på kjøkkenfronten/rammen med 4\*12 selvskjærende skruer ④. Forbor 2 hull til 2x 5\*35 skruer. Heng kjøkkenfronten/rammen på vinskapet og fest skruene i de ovale hullene i døren til vinskapet. Juster hvis nødvendig.

Etter plassering av dørpanelet, skrues 2x 5\*25 skruer gjennom det ovale hullet på beslaget (7). Stram skruene nok til å hindre at kjøkkenfronten/rammen løsner (se fig. 1,2).

2. Etter justering av kjøkkenfronten/rammen, finnes 6x 5\*45 selvskjærende skruer (8). Dra litt i tetningslisten og fest skruene i venstre og høyre side av kjøkkenfronten/rammen (se fig. 3).
3. Skru 4\*12 selvskjærende skruer (4) gjennom hullene på øverste og nederste dørbeslag og fest dem til kjøkkenfronten/rammen (se fig. 4).

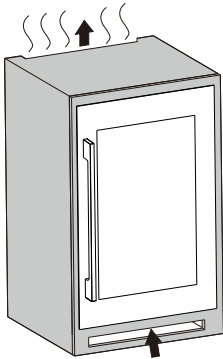


## WI60182H-2P101 med åpen dør



## Ventilasjonssystem

Modeller med varmeuttak øverst på skapet



# Betjening

## Vinskapet slås på

Koble til og slå på vinskapet ved å trykke på på/av-knappen i et par sekunder.

Når du tar i bruk vinskapet for første gang (eller slår det på igjen etter en lengre pause), vil det være et avvik på et par grader mellom den valgte temperaturen og den som vises i LED-displayet. Dette er normalt og vil stabilisere seg etter et par timers drift.

Viktig: Hvis støpselet tas ut av stikkontakten, strømmen avbrytes eller vinskapet slås av, skal du vente 3 til 5 minutter før du slår på apparatet på nytt. Vinskapet starter ikke hvis du forsøker å slå det på raskere.

## Normale driftslyder

For å nå ønsket temperaturinnstilling kan våre vinskap, på samme måte som alle andre vinskap utstyrt med kompressorer og ventilatorer, produsere følgende typer støy. Disse lydene er normale og kan forekomme som følgende:

- Klukkende lyd – forårsaket av kjølemiddelet som strømmer gjennom apparatet.
- Kneppende/sprengende lyder – få grunn av sammentrekning og utvidelse av kjølemiddelgassen til kuldeproduksjon.
- Lyd av viften som går – til luftsirkulasjon.

Howdan støyen oppfattes er direkte forbundet med det miljøet vinskapet er plassert i samt den spesifikke modellen. Våre vinskap er i overensstemmelse med internasjonale standarder. Vi gjør vårt ypperste for å tilfredsstille kundene, men tar ikke varer i retur basert på normal driftsstøy.

## Fylling av vinskapet

Vinflaskene kan plasseres i enkelt- eller dobbeltrekker. Merk: Hvis skapet ikke er fylt helt opp, er det bedre å fordele belastningen i hele vinskapet for å unngå at alt plasseres øverst eller nederst i skapet.

- Fjern eller flytt justerbare trehyller for å romme større flasketyper, eller øk skapets kapasitet ved å stable flaskene etter behov (se Demontering av hyller).
- Sørg for at det er et lite mellomrom mellom veggene og flaskene for å tillate luftsirkulasjon. Liksom i en vinkjeller er luftsirkulasjonen viktig for å forhindre muggsopp samt for å sikre en jevn temperatur.



## **ADVARSEL!**

- Ikke overbelast vinskabet.
- Ikke stable mer enn 1,5 rekker standard 0,75 l flasker pr. hylle.
- Unngå å blokkere de interne viftene (plassert på vinskabets bakpanel).
- Ikke trekk hyllene ut over den faste posisjonen, for å forhindre at flaskene faller.
- Ikke trekk ut mer enn én fylt hylle av gangen, da dette kan få vinskabet til å vippe fremover.
- Ikke dekk trehyllene med folie eller andre materialer, da det vil hindre luftsirkulasjonen.
- Ikke flytt en fylt vinskab. Fare for person- og produktskade.

## **Temperaturinnstilling**

Merk: Avhengig av belastning og innstilling tar det opptil 24 timer før vinskabet oppnår ønsket temperatur.

Inntil skabet har oppnådd valgt temperatur, vil LED-displayet bevege seg uregelmessig. Dette er normalt. Denne prosessen finner sted hver gang innstillingen endres, og/eller når en stor mengde flasker legges inn.

Vinskabet er designet for å oppbevare og modne alle typer vin: rød, vit og musserende. Vinskabet skaper ideelle forhold for vinlagring ved en konstant anbefalt temperatur på 12 °C. Vinskabet kan i tillegg innstilles til ideell serveringstemperatur for full nytelse av vinens kvaliteter. Med mindre det er angitt av vinprodusenten på flasken, anbefaler vi 7 °C for champagne, 12 °C for hvitvin og 18 °C for rødvin (se anbefalingskjemaet «Serveringstemperatur»).

***Viktig: LED-indikatoren viser som standard den faktiske interne lufttemperaturen.***

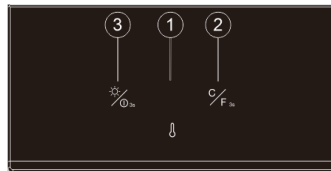
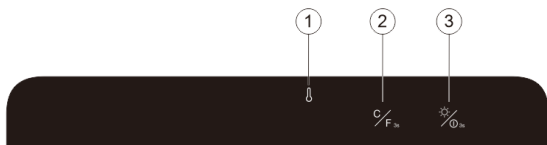
Temperaturinnstillingene er forhåndsinnstilt fra fabrikk. I tilfelle av strømbrudd slettes alle tidligere temperaturinnstillinger automatisk, og skabet vil vende tilbake til de forhåndsinnstilte temperaturinnstillingene.

Det er viktig å forstå at det er forskjell mellom lufttemperaturen inne i vinskabet og vinens temperatur: Det går opptil 12 timer før en eventuell temperaturjustering har endret vinens temperatur.

Når temperaturen er innstilt, anbefales det på det sterkeste å ikke leke med den eller justere ofte. Termostaten vil holde temperaturen i vinskabet innenfor et område på +/- 2,5 °C. Temperaturen på vinen vil imidlertid kun svinge med 0,5 °C til 1 °C.

Modeller med lyskontakt: Ønskes permanent belysning i skapet, tennes kontakten. Dersom kontakten er slukket, tennes lyset kun når døren åpnes, og slukkes automatisk når døren lukkes.

### Betjeningspanel WCI6045-1BG/WI6045H-1B24



➤ **① Display**

Viser temperaturen inne i skapet.

➤ **② Temperaturenhet**

Trykk og hold knappen inne samtidig i 3 sekunder for å velge mellom Celsius og Fahrenheit.

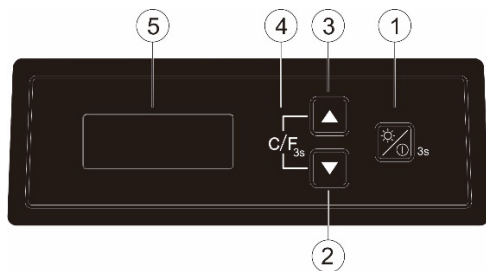
➤ **③ Start/stopp-knapp**

I standby-mode: trykk og hold knappen inne i 3 sekunder, og vinskabet starter.

Lyset slås på/av: Trykk kort på knappen, lyset i LED-displayet slås på/av.

Vinskabet slås av: Trykk og hold knappen inne i 3 sekunder. Vinskabet slås av.

## Betjeningspanel WCI6060-1BG



### ➤ ① Belysning og på/av-knapp

**El-tilkobling:** Trykk og hold knappen inne i 3 sekunder. Vinskapet slås på.

Lyset slås på/av: Trykk på knappen, LED-lyset slås på. Trykk igjen – LED-lyset slås av.

Vinskapet slås av: Trykk og hold knappen inne i 3 sekunder. Vinskapet slås av.

### ➤ ② Temperaturinnstilling (opp)

Innstilling av temperaturen (maks. 20 °C). Temperaturen vises i display 6.

Temperaturen justeres 1 grad av gangen.

### ➤ ③ Temperaturinnstilling (ned)

Senking av temperaturen (min. 5 °C). Temperaturen vises i display 6. Temperaturen justeres 1 grad av gangen.

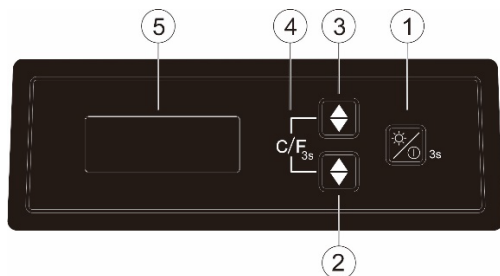
### ➤ ④ Temperaturenhet

Velg mellom Celsius og Fahrenheit ved å trykke på ② ③ samtidig. Valgt temperaturenhet vises i display 6.

### ➤ ⑤ Display

Viser temperaturen inne i skapet.

## Betjeningspanel WCI6060-2BG/WI6060H-2B26/WCISK60BG



### ➤ ① Belysning og på/av-knapp

**El-tilkobling:** Trykk og hold knappen inne i 3 sekunder. Vinskapet slås på.

Lyset slås på/av: Trykk på knappen, LED-lyset slås på. Trykk igjen – LED-lyset slås av.

Vinskapet slås av: Trykk og hold knappen inne i 3 sekunder. Vinskapet slås av.

### ➤ ② Temperaturinnstilling i øverste avdeling

Innstilling av temperatur mellom 10 og 20 °C.

### ➤ ③ Temperaturinnstilling i den nederste avdelingen

Innstilling av temperatur mellom 5 og 12 °C.

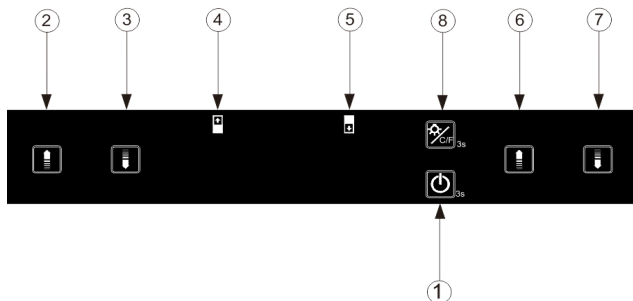
### ➤ ④ Temperaturenhet

Velg mellom Celsius og Fahrenheit ved å trykke på ② ③ samtidig. Valgt temperaturenhet vises i display 6.

### ➤ ⑤ Display

Viser temperaturen inne i skapet.

## Betjeningspanel WCI60188-2BG/WI60182H-2P101



### ➤ ① På/av-knapp

Trykk og hold knappen inne i tre sekunder for å slå av skapet. Displayet ④ viser nedtelling 3, 2, 1,). Trykk igjen (med det samme), og skapet slås på.

### ➤ ② Temperaturen økes i øverste avdeling

Trykk en gang, displayet ④ viser innstilt temperatur. Temperaturen økes 1 grad av gangen.

### ➤ ③ Temperaturen senkes i øverste avdeling

Trykk en gang, displayet ④ viser innstilt temperatur. Temperaturen senkes 1 grad av gangen.

### ➤ ④ Display

Viser innstilt temperatur i øverste avdeling.

### ➤ ⑤ Display

Viser innstilt temperatur i nederste avdeling.

### ➤ ⑥ Temperaturen økes i nederste avdeling

Trykk en gang, displayet ⑤ viser innstilt temperatur. Temperaturen økes 1 grad av gangen.

### ➤ ⑦ Temperaturen senkes i nederste avdeling

Trykk en gang, displayet ⑤ viser innstilt temperatur. Temperaturen senkes 1 grad av gangen.

### ➤ ⑧ Belysning

Trykk på knappen for å slå på eller av lyset.

### ➤ ⑧ Temperaturenhet

Velg mellom Celsius og Fahrenheit. Displayet viser valgt temperaturenhet.

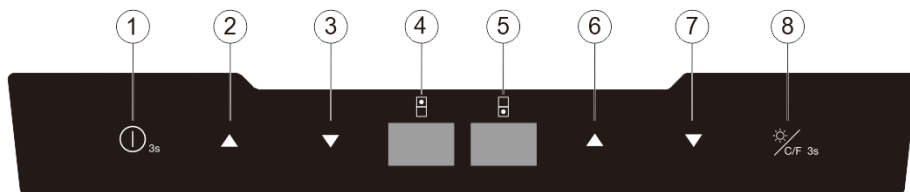
## Display-lyset i kontrollpanelet slukkes for visuell optimalisering

Når funksjonen er aktivert, er det kun belysningen på vinflaskene som er tent. Temperaturlyset i displayet slukkes. Lyset i displayet tennes automatisk når døren åpnes.

1. **Aktivering:** Trykk og hold tastene ⑥ og ⑦ inne samtidig i ca. 3 sekunder. En pipelyd forteller deg at funksjonen er aktivert. Lyset i displayet er slukket når døren er lukket. Det aktiveres automatisk når døren åpnes.
2. **Deaktivering:** Trykk og hold tastene ⑥ og ⑦ inne samtidig i ca. 3 sekunder. En pipelyd forteller deg at funksjonen er deaktivert.

**\*MERK: Denne funksjonen er kun gjeldende for skap produsert fra august 2023.**

## Betjeningspanel WCI6088-2BG



### ➤ ① På-/av-knapp

Trykk og hold knappen inne i tre sekunder for å slå av skapet. Displayet ④ viser nedtelling (3, 2, 1,). Trykk igjen (med det samme), skapet slås på.

### ➤ ② Temperaturen økes i øverste avdeling

Trykk en gang, displayet ④ viser innstilt temperatur. Temperaturen økes 1 grad av gangen.

### ➤ ③ Temperaturen senkes i øverste avdeling

Trykk en gang, displayet ④ viser innstilt temperatur. Temperaturen senkes 1 grad av gangen.

### ➤ ④ Display

Viser innstilt temperatur i øverste avdeling.

### ➤ ⑤ Display

Viser innstilt temperatur i nederste avdeling.

➤ **⑥ Temperaturen økes i nederste avdeling**

Trykk en gang, displayet ⑤ viser innstilt temperatur. Temperaturen økes 1 grad av gangen.

➤ **⑦ Temperaturen senkes i nederste avdeling**

Trykk en gang, displayet ⑤ viser innstilt temperatur. Temperaturen senkes 1 grad av gangen.

➤ **⑧ Belysning**

Trykk på knappen for å tenne/slukke lyset

➤ **⑧ Temperaturenhet**

Velg mellom Celsius og Fahrenheit. Displayet viser valgt temperaturenhet.

**Oversikt over anbefalte serveringstemperaturer**

Alle viner modner ved samme temperatur, som er en konstant temperatur innstilt mellom 12 °C til 14 °C. Nedenstående skjema er et veiledende temperaturdiagram for å angi den optimale serveringstemperaturen.

Vintype	Serveringstemperatur
Champagne NV, Sparkling, Spumante:	6 °C
Tørr, hvit Semillon, Sauvignon Blanc	8 °C
Champagne Vintage	10 °C
Tørr, hvit Chardonnay	10 °C
Tørr, hvit Gewürztraminer, Riesling, Pinot grigio	10 °C
Søt, hvid Sauternes, Barsac, Montbazillac, Isvin (sen høst)	10 °C
Beaujolais	13 °C
Søt, hvit Vintage: Sauternes	14 °C
Hvit Vintage Chardonnay	14 °C
Rød Pinot Noir	16 °C
Rød Grenache, Syrah	16 °C
Rød Vintage Pinot Noir	18 °C
Cabernet og Merlot: Fransk, Australsk, New Zealandsk, Chilensk, Italiensk, Spansk, Californisk og Argentinsk	20 °C
Vintage Bordeaux	Romtemperatur, ikke over 20 °C

## Viktig temperaturinformasjon

Vinskapet er designet for å garantere optimale forhold for oppbevaring og/eller servering av vin.

Fine viner krever lang og skånsom utvikling og trenger spesielle forhold for å nå sitt fulle potensial.

Alle viner modner ved samme temperatur, som er en konstant temperatur innstilt mellom 12 °C til 14 °C. Serveringstemperaturen varierer avhengig av vintypen (se avsnittet: «Oversikt over anbefalte serveringstemperaturer» ovenfor). Det viktigste for en vin under modning/oppbevaring er et konstant, jevnt klima. Dette betyr at så lenge temperaturen i vinskapet holdes konstant (mellom 12 °C til 14 °C), vil vinene dine oppbevares under perfekte forhold.

Ikke alle viner blir bedre med årene. Noen bør nytes tidlig (etter 2 til 3 år), mens andre har en lang modning (50 år og oppover). Alle viner har en modningstid. Kontakt vinforhandleren for å få de relevante opplysningene.

## Avriming/Kondens/Luftfuktighet/Ventilasjon

Vinskapet er utstyrt med en automatisk avrimingsfunksjon. Avrimingsvannet dreneres automatisk, det renner ned i en avløpsbeholder som er plassert bak på vinskapet ved siden av kompressoren. Varmen overføres fra kompressoren og fordamper eventuell kondens som har samlet seg i beholderen. En del av det resterende vannet samles opp i vinskapet og brukes for å opprettholde riktig luftfuktighet. Dette systemet gjør at vinskapet ditt får et perfekt fuktighetsnivå, som kreves spesielt for flasker med korkpropp.

**Merk:** Vann oppsamlet ved kondensering gjenbrukes derfor. Under ekstremt tørre miljøforhold kan det hende du må tilsette vann i vannbeholderen som følger med vinskapet.

Vinskapet er utstyrt med termoglass i døren, som har et innvendig akryllag for å minimere kondens på glassdøren.

Vinskapet er ikke helt forseglet, det kommer luft gjennom avløpsrøret. Luften sirkuleres gjennom vinskapet via en vifte og hyllene.

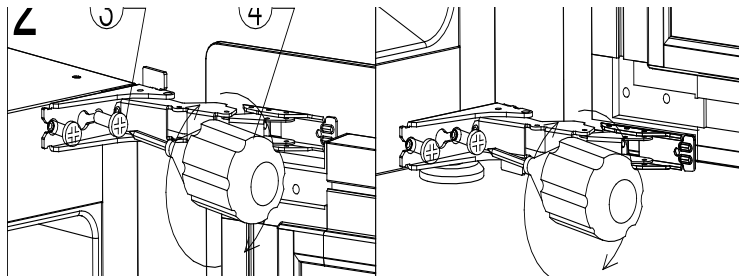
**Merk:** Under kjølesyklusen produseres varme som spres gjennom de ytre overflatene i vinskapet. Unngå å røre ved overflatene under disse syklusene.



## Hyller med glideskinner

Demontering av hyllen: Trekk hyllen ut til uttrekksstopp ①, trekk krokene ② opp, og demonter hyllen etter pilene.

Montering av hyllen: Monter hyllen på skinnene etter pilene ③.



## Hengsele om

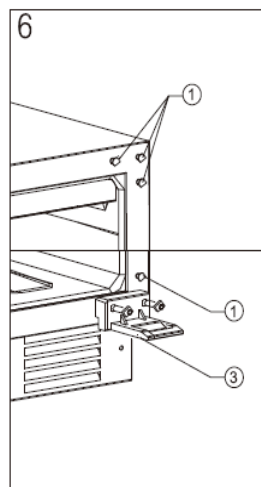
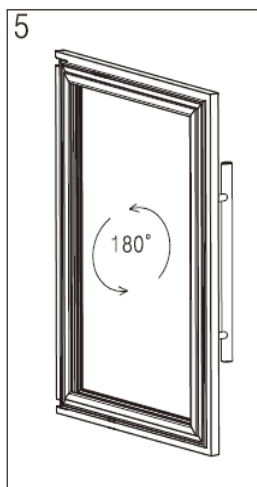
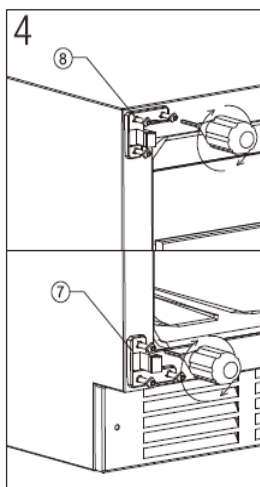
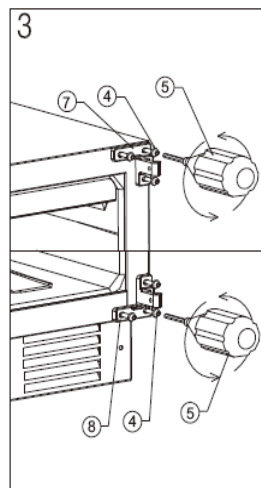
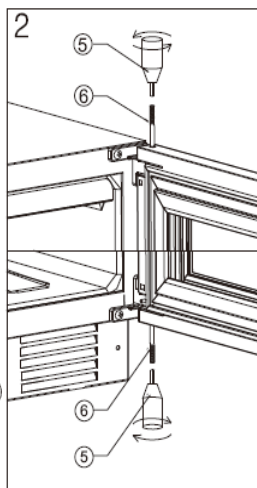
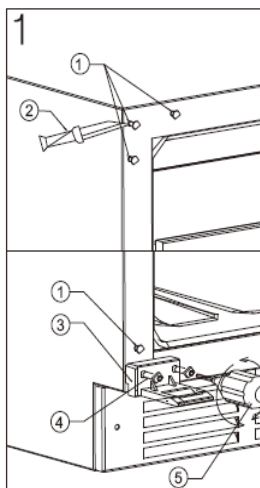
**Merk:** WCBC6082-2BG/WI6045H-1B24 kan ikke hengsles om.

**Merk:** Hvis vinskabet ditt er utstyrt med lås i bunnen av døren, er ikke døren vendbar. Hvis døren skal vendes, kan man kjøpe et dørvendings-kit.

**Advarsel:** Vi anbefaler at to personer utfører omhengslingen, for å unngå uhell. Glassdøren er tung og kan forårsake person- og/eller produktskade hvis man mister den.

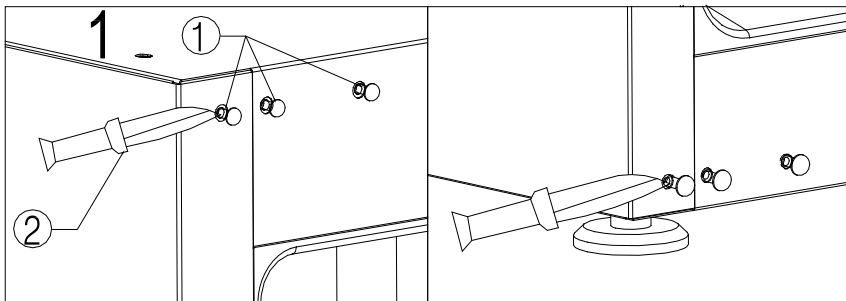
- Avhengig av modell og grepstype må døren muligens roteres 180 grader.
  - Avhengig av håndtaket er det mulig at døren ikke er vendbar eller kan kreve at det bestilles et dørvendings-kit for å endre åpningssiden.
1. Plasser skapet i et område med god plass. Åpne døren helt.
  2. Bruk en liten kniv (2) til å demontere dekselet (1) på motsatt side (figur 1).
  3. Bruk en M5-skrutrekker (verktøy nr. 5) til å demontere skurene (4) fra beslaget (3). Demonter deretter beslaget (figur 1).
  4. Hold døren, bruke M5-skrutrekkeren (verktøy nr. 5) til demontering av hengselbolten (6). Demonter døren og sett den til side (figur 2).
  5. Demonter øverste og nederste hengsel (7) og (8) med en M5 skrutrekker (verktøy nr. 5). Monter dørhengselet på den motsatte siden (figur 3 og 4).
  6. Roter døren 180 grader og monter den på motsatt side (figur 5).
  7. Monter dekselet på motsatt side av skapet (figur 6).

1. Deksel	2. Kniv	3. Beslag
4. Skruer	5. M5-skrutrekker	6. Hengselbolt
7. Dørhengsel (topp)	8. Dørhengsel (bunn)	

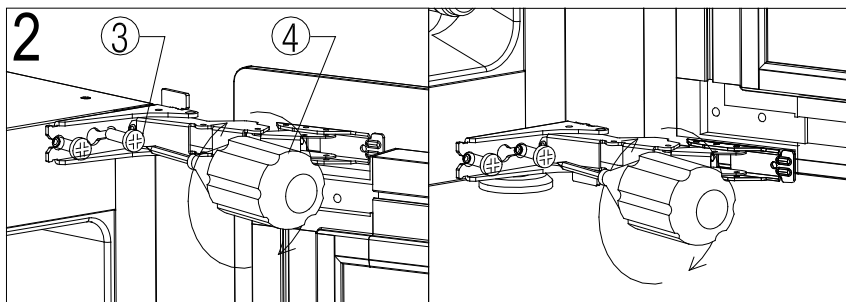


## Hengsele om WCI60188-2BG/WI60182H-2P101

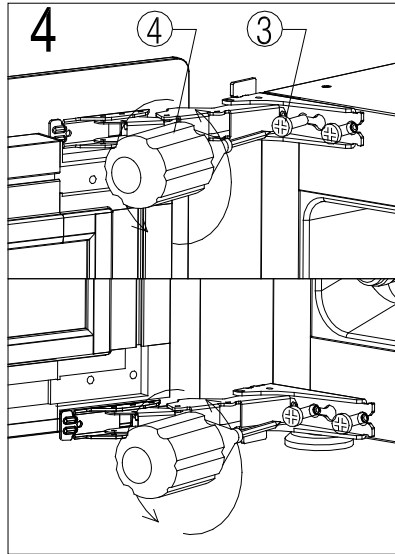
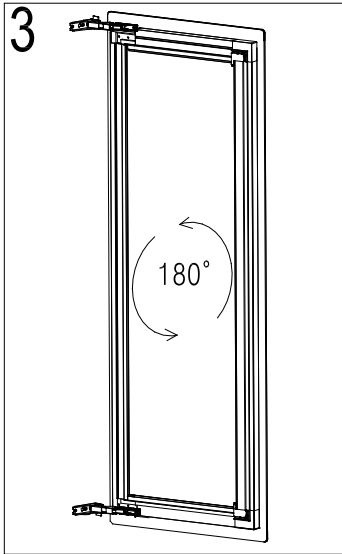
1. Plasser skapet i et område med god plass. Åpne døren helt.
2. Bruk en liten kniv (2) til å demontere dekslene (1) på motsatt side (figur 1).



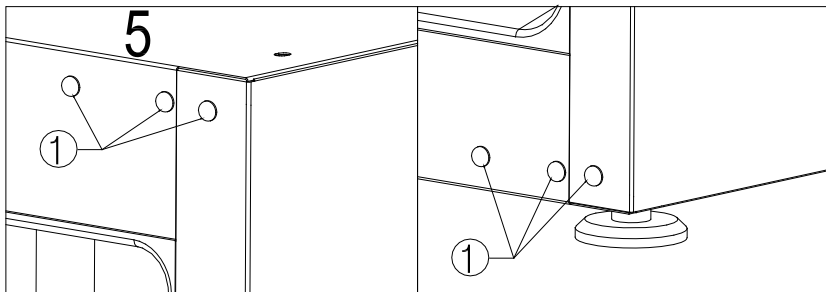
3. Bruk en stjerneskrutrekker (4) til å demontere M5-skrue (3) som fester øverste og nederste dørhengsel (figur 2).



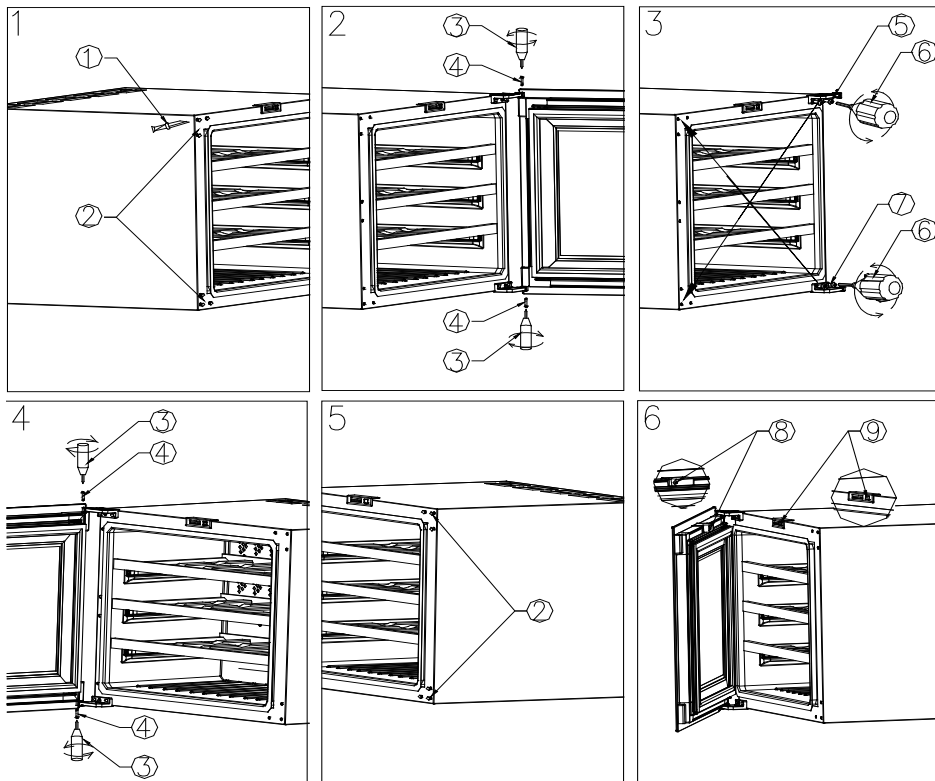
4. Roter døren 180 grader og monter på motsatt side (figur 3 og 4).



5. Monter dekslene ① på motsatt side (figur 5).



## WCI6045-1BG/WCI6060-1BG/WCI6060-2BG med Touch-Open



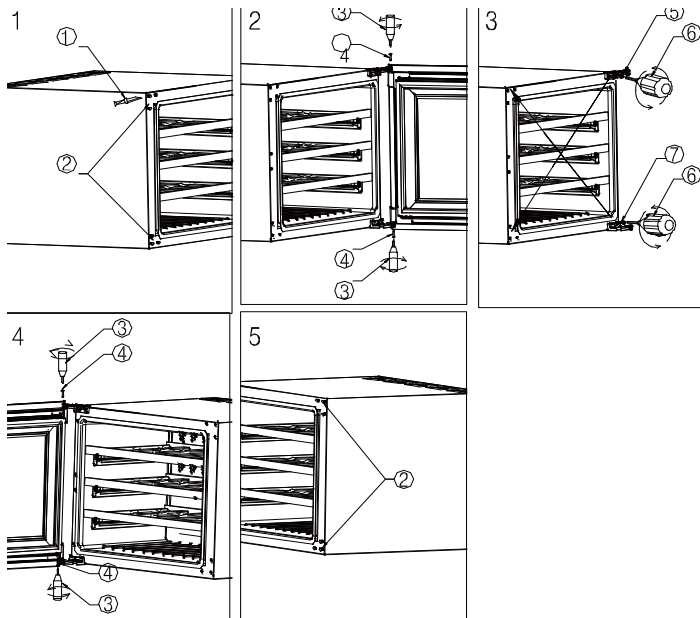
1. Kniv	2. Deksler	3. Stjerneskrutrekker
4. Hengelsbolt	5. Dørhengsel (topp)	6. M5-skrutrekker
7. Dørhengsel (bunn)	8. Trykkføler	9. Metallplate

**Advarsel:** Vi anbefaler at to personer utfører omhengslingen, for å unngå uhell. Glassdøren er tung og kan forårsake person- og/eller produktskade hvis man mister den.

Slå av strømmen før omhengsling.

1. Bruk en kniv til å demontere dekslene forsiktig. Pass på fingrene og skapets overflate (figur 1).
2. Åpne døren, bruk en stjerneskrutrekker til å løsne skruene på det øverste og nederste dørhengselet og demonter døren (figur 2).
3. Bruk deretter en unbrakonøkkel til å løsne skruene på det øverste og nederste dørhengselet. Demonter dørhengselet. Monter deretter det øvre dørhengselet nederst på motsatt side, og monter det nederste dørhengselet øverst på motsatt side (figur 3).
4. Toppen og bunnen av den demonterte døren skal flukte med dørhengslene på venstre side av skapet. Juster døren om nødvendig, og stram de øverste og nederste skruene med en stjerneskrutrekker for å fullføre omhengslingen. Monter deretter dekslene på motsatt side (figur 4 og 5).
5. Etter at døren er lukket, må du kontrollere om trykkføleren på dørrammen flukter med metallplaten på skapt. Hvis den må justeres, løsner du skruene på de øverste og nederste dørhengslene og justerer døren, slik at trykkføleren flukter med metallplaten (figur 6).
6. Koble til strømmen og trykk to ganger på touch-punktet. Hvis døren kan åpnes, er omhengslingen vellykket.

## WCI6088-2BG/WI6060H-2B26/WCISK60BG



1. Kniv	2. Deksel	3. Stjerneskrutrekker
4. Hengselbolt	5. Dørhengsel (topp)	6. M5-skrutrekker
7. Dørhengsel (bunn)		

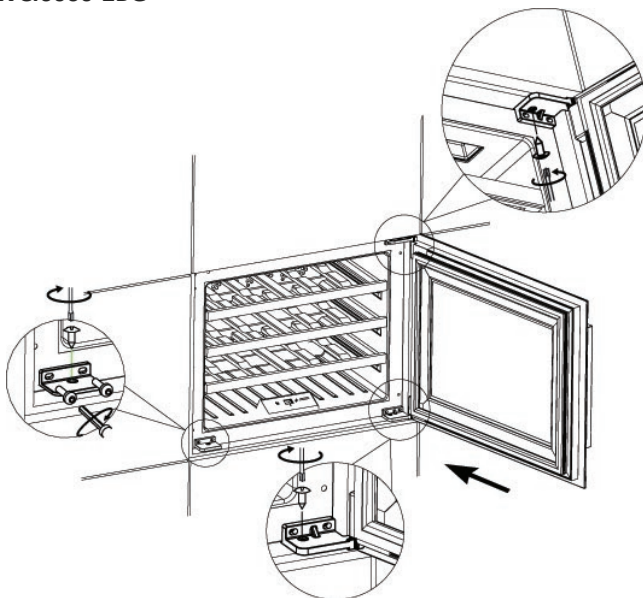
**Advarsel:** Vi anbefaler at to personer utfører omhengslingen, for å unngå uhell. Glassdøren er tung og kan forårsake person- og/eller produktskade hvis man mister den.

Slå av strømmen før omhengsling.

1. Åpne døren helt. Bruk en kniv (1) til demontering av dekslene (2). Pass på fingrene og skapets overflate (figur 1).
2. Demonter skruene (4) på øverste (5) og nederste (7) dørhengsler med en stjerneskrutrekker (3), og demonter døren (figur 2).
3. Bruk en M5-skrutrekker (6) til demontering av skurene på det øverste høyre hengselet (5) og det nederste hengselet (7), og monter dem på motsatt side (figur 3).

4. Roter døren 180 grader. Juster topp og bunn slik at de flukter med hengselet. Juster døren, og stram skruene (4) med en stjerneskrutrekker. Monter deksler (2) (figur 4 og 5).

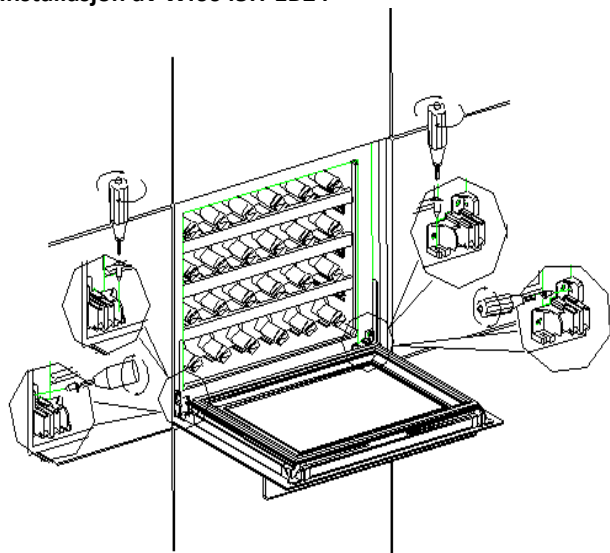
#### Installasjon av WCI6088-2BG/ WI6060H-2B26/WCISK60BG/WCI6060-1BG/ WCI6060-2BG



1. Sett vinskabet inn i kabinettet. Juster deretter vinskabet for å stabilisere det. Åpne døren, ta ut platen, 2x sekskantskruer og tilhørende skrutrekker fra tilbehørsposen. Bruk deretter skrutrekkeren til å skru platen på den nederste venstre siden av vinskabet.
2. Ta ut 3x stjerneskrue av tilbehørsposen. Bruk en stjerneskrutrekker til å skru platen på den nederste venstre siden av vinskabet (1x skru). Skru deretter de andre 2 stjerneskrue på det øverste og nederste dørhengselet.



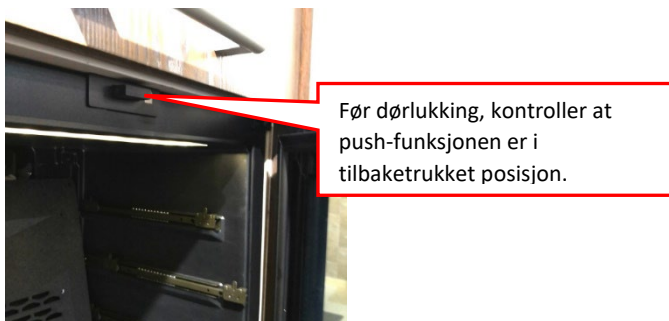
## Installasjon av WI6045H-1B24



1. Sett vinskabet inn i kabinettet og niveller det.
2. Åpne døren og ta ut 2x skruer fra tilbehørsposen.
3. Fest skruene gjennom skruehullene på begge sider av skapet.

## Vinskap med Touch-Open WCI6060-1BG/WCI6060-2BG

1. Sørg for at skapet er koblet til strøm før Touch-Open-døren betjenes.
2. Finn Touch-punktet på døren. Sett fingeren på touch-punktet, og hold fingeren på punktet et par sekunder, inntil sensoren aktiveres. Merk: Unngå å trykke på touch-punktet – et touch/berøring med fingeren er tilstrekkelig. Åpne døren helt med hånden. Før dørlukking, kontroller at push-funksjonen (som er plassert øverst i rammen på skapet, se nedenstående bilde) er i tilbaketrukket posisjon. Viktig: Sørg for at døren ikke tvinges igjen. Fare for produktskade.



**Merk:** Hvis ikke skapet er koblet til strøm, kan ikke Touch-Open-døren betjenes. Hvis nødvendig, kan døren dras opp via håndkraft.

**Merk:** Etter aktivering av åpning og lukking av døren, må det gå min. 4 sekunder før du kan aktivere døråpning via touch-åpning igjen.

**Merk:** Ved manuell åpning av døren kan systemet aktivere åpningssensoren idet døren lukkes. Dersom dette skjer, vil skapet automatisk åpne døren igjen. Kontroller derfor alltid dørlukkingen etter manuell døråpning. Hvis døren åpnes, vent da til push-funksjonen er tilbaketrukket, før du lukker døren.

## **Driftsfeil**

Kontroller at det er strøm til apparatet. Kontroller at støpselet er satt i stikkkontakten. Kontroller HFI-reléet. Sørg for at døren er korrekt lukket.

Hvis vinskabet har en funksjonsfeil, skal du trekke ut støpselet og kontakte service. Reparasjon og service skal utføres av en autorisert tekniker.

### **Advarsel!**

Manglende overholdelse av dette medfører at garantien bortfaller.

### **Strømbrudd**

Ved strømbrudd stilles temperaturen automatisk tilbake til fabrikkinnstilte temperaturer så snart strømmen kobles til igjen.

De fleste strømbrudd utbedres innen kort tid. En time eller to vil ikke påvirke temperaturen i vinskabet. For å unngå temperaturendringer under strømbrudd, bør du unngå å åpne døren.

Hvis du merker unormal temperatur- og/eller fuktighetsnivå i vinskabet, uansett årsak, vil det kun ha effekt på vinen ved lengre strømbrudd.

## Problemløsning

Vinskapet er konstruert og produsert med vekt på funksjonssikkerhet og lang levetid. Hvis det allikevel skulle oppstå driftsforstyrrelser, undersøk først og fremst om feilen skyldes en mindre betjeningsfeil. Hvis det skulle være tilfellet, må du selv betale for servicebesøket, også innenfor reklamasjonsfristen.

<b>Problem</b>	<b>Mulig løsning</b>
Vinskapet går ikke	Kontroller om det er strøm til skapet. Kontroller om skapet er slått av. Kontroller om det har gått en sikring.
Det er ikke kaldt nok i vinskapet	Kontroller temperaturinnstillingen. Kontroller om den omgivende temperaturen overskrider den tillatte. Hyppig åpning av døren. Kontroller om døren er korrekt lukket. Kontroller om dørlisten er intakt.
Kompressoren går hyppig	Den omgivende temperaturen er høyere enn normalt. Det er lagt en stor mengde vin i skapet. Hyppig åpning av døren. Kontroller om døren er korrekt lukket. Kontroller temperaturinnstillingen. Kontroller om dørlisten er intakt.
Lyset virker ikke	Kontroller om det er strøm til skapet. Kontroller om det har gått en sikring. Pæren har gått. Kontroller om lyset er slått på.
Vibrasjoner	Kontroller om vinskapet står i vater.
Vinskapet lager mye støy	En boblende/rislende/gurglende lyd. Dette er helt normalt. Det kan ofte høres når kjølemiddelet flyter i systemet. En kneppende/sprengende lyd – kommer som følge av sammentrekning og utvidelse av kjølemiddelgassen til kuldeproduksjon. Dette er helt normalt. Kontroller om skapet står i vater.
Døren lukker seg ikke ordentlig.	Kontroller om skapet står i vater. Omhengslingen er ikke utført korrekt. Kontroller om dørlisten er intakt. Kontroller om hyllene er plassert korrekt.

## Bortskaffelse av vinskabet

Apparatet inneholder fremdeles verdifulle materialer og skal i motsetning til usortert husholdningsavfall avleveres på nærmeste gjenbruksstasjon. Bortskaffelse av gamle apparater skal skje på fag- og sakkyndig måte i henhold til gjeldende lokale forskrifter og lover.



Kjølekretsløpet på det utslitte apparatet må ikke skades under transporten, for å unngå at kjølemiddelet (opplysninger på typeskiltet) og oljen i skapet lekker ukontrollert ut.

- Gjør apparatet ubrukelig.
- Trekk ut støpselet.
- Skjær over strømkabelen.

## Reklamasjonsrett

Det ytes 5 års reklamasjonsrett på fabrikkasjons- og materialfeil på ditt nye produkt, gjeldende fra den dokumenterte kjøpsdatoen. Garantien omfatter materialer, arbeidslønn og kjøring. Ved henvendelse om service bør du opplyse om produktets navn og serienummer. Disse opplysningene finnes på typeskiltet. Skriv eventuelt ned opplysningene her i bruksanvisningen, slik at du har dem lett tilgjengelig. Det gjør det lettere for servicemontøren å finne de riktige reservedelene.

### Reklamasjonsretten gjelder ikke:

- feil og skader som ikke skyldes fabrikkasjons- og materialfeil
- ved manglende vedlikehold, herunder gjelder også manglende rengjøring av produktet
- ved brann- og/eller vann- og fuktskader på produktet
- ved reparasjon utført av ufaglærte personer
- ved transportskader hvor produktet er transportert uten korrekt emballasje
- hvis det er brukt uoriginale reservedeler
- hvis anvisningene i brukerveiledningen ikke er fulgt
- hvis ikke installasjonen har skjedd som anvist
- hvis ufaglærte har installert eller reparert produktet
- defekte pærer

## **Transportskader**

En transportskade som konstateres ved forhandlerens levering hos kunden, er utelukkende en sak mellom kunden og forhandleren. I tilfelle hvor kunden selv har stått for transporten av produktet, påtar leverandøren seg ingen forpliktelse i forbindelse med eventuell transportskade. Eventuelle transportskader skal varsles omgående og senest 24 timer etter at varen er levert. I motsatt fall vil kundens krav bli avvist.

## **Ubegrunnet servicebesøk**

Hvis man tilkaller en servicemontør og det viser seg at man kunne ha rettet feilen selv ved f.eks. å følge anvisningene i denne bruksanvisningen eller ved å skifte en sikring i sikringsskapet, er det en selv som har ansvar for å betale for servicebesøket.

## **Næringskjøp**

Næringskjøp er ethvert kjøp av apparater som ikke skal brukes i en privat husholdning, men benyttes til næring eller næringsliknende formål (restaurant, kafé, kantine osv.) eller brukes til utleie eller annen bruk som omfatter flere brukere. I forbindelse med næringskjøp ytes ingen garanti, da dette produktet utelukkende er beregnet til vanlig husholdning.

## **Service**

- Service skal meldes til vår service partner Service Companiet, via deres hjemmeside eller TLF +47 32829940 / <https://service.witt.dk/service/nb/appliances/service.aspx>
- Skjema fylles ut av forhandler eller sluttbruker.
- Service Companiet håndterer saken.
- Fabrikat, modell, serienummer, evt. produktnummer, kjøpsdato, forhandler, beskrivelse av feil, kundeopplysninger - skal informeres om.

Forbehold for trykkfeil.

Produsenten/distributøren kan ikke holdes ansvarlig for produkt- og/eller personsaker, hvis sikkerhetsanvisningene ikke overholdes.

Garantien bortfaller hvis anvisningene ikke overholdes.