

Brandt



INSTRUKTIONSBOK SV

Diskmaskin

BDJ424DB

Bästa kund,

Du har just köpt en **BRANDT**-produkt och vi tackar för det förtroende du visat oss.

Vi har konstruerat och tillverkat den här produkten med tanke på dig, ditt levnadssätt och dina behov för att den på bästa sätt ska motsvara dina förväntningar. Vi har lagt ner vår kunskap, innovation och passion som har drivit oss i över 60 år.

I en fortsatt ansträngning att bättre kunna möta dina krav, finns vår kundtjänst till ditt förfogande för att svara på alla dina frågor eller förslag.

Logga in på vår webbplats www.brandt.com där du hittar våra senaste innovationer tillsammans med nyttig och kompletterande information.

BRANDT är glad att få följa med dig varje dag och önskar dig lycka till med ditt köp.



Viktigt: För att snabbare bekanta dig med hur apparaten fungerar, ber vi dig läsa igenom denna installationsmanual innan du börjar använda apparaten.



Läs denna bruksanvisning

Kära kund,

- Läs noggrant igenom denna installations- och bruksanvisning innan du använder diskmaskinen för att säkerställa en korrekt användning och underhåll av produkten.
- Behåll denna bruksanvisning för framtida referens.
- Överlämna den till nästa ägare av apparaten.

Denna installations- och bruksanvisning ger säkerhetsföreskrifter, drift- och installationsanvisningar, felsökningstips, osv.



Innan du kontaktar en tekniker

- Se rubriken Felsökningsguide som kan hjälpa dig att lösa några av de vanligaste problemen själv.
- Om du inte kan lösa problemet själv, be om hjälp av en professionell tekniker.



ANMÄRKNING:

I enlighet med företagets policy om ständig utveckling och uppdatering av produkten kan tillverkaren göra ändringar av produkten utan förvarning

Om du tappar denna bruksanvisning eller om den är gammal kan du få en ny användarhandbok från ansvarig tillverkare eller leverantör.

1) Säkerhetsföreskrifter	1-4
2) Guide för att komma igång.....	5
3) Användningsråd	6
Reglagepanel	6
Diskmaskinens funktioner.....	7
4) Innan den första användningen	8
A. Avhärdningsfilter	8
B. Tillägg av salt i avhärdningsfiltret.....	9
C. Påfyllning av spolglansmedlets fack	
D. Diskmedlets funktion.....	12
5) Förberedelse och påfyllning av disk	13
Rekommendationer för påfyllning och tömning av diskmaskinen.....	13
Standard påfyllningsprocedur.....	14
6) Starta ett diskprogram	15
Tabell över diskcykler	15
Starta diskmaskinen	16
Byte av program under en pågående cykel	17
Vid avslutat diskprogram	17
7) Rengöring och underhåll.....	18
Filtreringssystem	18
Underhåll av diskmaskinen.....	19
8) Installationsråd	20
Förberedelse av installationen.....	20
Dimensioner och installation av täckpanelen.....	21
Hur du reglerar spänningen på luckans fjäder	23
Koppling av avloppsrör	23
Steg för installation av diskmaskinen	24
Elanslutningar.....	25
Vattenanslutningar	26
Starta diskmaskinen	26
9) Felsökningsguide.....	27
Innan du kontaktar en tekniker	27
Felkoder	29
Tekniska specifikationer	30

Procedur för påfyllning av korgarna

1. SÄKERHETSFÖRESKRIFTER



OBSERVERA!

Vid användning av diskmaskinen ska följande försiktighetsåtgärder iakttas:

- Denna apparat är endast avsedd för hushållsbruk samt för liknande användningar som:
 - kök i butiker, kontor och andra arbetsmiljöer,
 - lantbruksverksamheter,
 - hotell, motell, bed and breakfast och andra bostadsmiljöer,
 - halvpensionat.
- Barn som är åtta år eller äldre och personer med nedsatt fysisk, sensorisk eller mental förmåga, eller personer utan relevant erfarenhet eller kunskap, får använda apparaten endast under övervakning och ansvar av en erfaren person eller om de har instruerats att använda apparaten på ett säkert sätt och förstår riskerna. Barn får inte leka med apparaten. Rengöring och underhåll får inte utföras av barn utan tillsyn. (SS-EN 60335-1)
- Förpackningsmaterial kan vara farligt för barn!
- Denna apparat är avsedd för hushållsbruk.
- För att undvika risk för elektriska stötar, sänk aldrig ner apparaten, kabeln eller kontakten i vatten eller någon annan vätska.
- Koppla ur apparaten före rengöring eller underhåll av apparaten.
- Rengör apparaten med en mjuk trasa fuktad med mild tvål och torka sedan av den med en torr trasa.



JORDNINGSANVISNINGAR

- Denna apparatska måste jordas. Vid ett fel eller skada gör jordningen minskar jordningen riskerna för elektriska stötar genom att tillhandahålla en väg med lågt strömmotstånd. Denna apparat är utrustad med ett jordad kontakt.
- Kontakten måste anslutas till en lämplig källa som är installerad och jordad i enlighet med alla lokala föreskrifter.
- En felaktig anslutning av jordledaren kan leda till risk för dödande elchock.
- Om du är osäker på apparatens jordning, ring en kvalificerad elektriker eller reparations servicetekniker.
- Ändra inte elkontakten som medföljer apparaten. Om den inte är lämplig för ditt eluttag, se till att en lämplig kontakt installeras av en kvalificerad elektriker.
- Se till att du inte missbrukar, sätter dig eller stiger upp på luckan eller diskmaskinens korgar.
- Använd inte diskmaskinen om inte alla väggar är ordentligt installerade.
- Var försiktig när du öppnar diskmaskinens lucka när den är igång: vatten kan läcka ut.
- Var noga med att inte placera tunga föremål och att inte stiga upp på luckan när den är öppen. Apparaten kan välta.
- När du fyller diskmaskinen med smutsig disk:
 - 1) Placera vassa föremål så att de inte kan skada luckans tätning,
 - 2) Varning: knivar och andra skärredskap kan läggas i bestickkorgen med huvudet nedåt eller i horisontellt läge.
- Kontrollera att allt diskpulver har avlägsnats efter diskprogrammets slut.
- Se till att alla plastredskap är märkta "diskmaskinssäkra" eller något liknande innan du diskar dem i diskmaskinen.
- Kontrollera tillverkarens rekommendationer för plastredskap som inte har markerats med detta.

- Använd endast diskmedel och spolglansmedel som rekommenderas för automatiska diskmaskiner.
- Lägg aldrig tvål, tvättmedel eller handtvättmedel i diskmaskinen.
- Stäng alltid apparatens lucka för att undvika fallrisk.
- Om nätsladden är skadad, se till att den byts ut av tillverkaren, en auktoriserad reparatör eller en person med liknande kompetens för att undvika fara.
- När du installerar apparaten, se till att du inte böjer eller klämmer strömförsörjningssystem på ett farligt sätt.
- Var noga med att inte mixtra med reglagen.
- Apparaten måste anslutas till huvudkranventilen med nya slangar. Återanvänd inte gamla slangar.
- Maximalt 14 bestick kan diskas.
- Vattentrycket vid inloppet måste vara lika med eller mindre än 1 MPa.
- Vattentrycket vid inloppet måste vara lika med eller över 0,04 MPa.

Bortskaffande

- Materialet i apparatens förpackning kan återvinnas. Kasta emballage i den container som är avsedd för detta ändamål på en avfallsinsamlingsplats för återvinning.
- Denna apparat ska inte hanteras som hushållsavfall. Kassering av apparaten: denna symbol på produkten eller förpackningen anger att den inte kan hanteras som hushållsavfall. Den ska transporteras till den insamlingsplats som förutses för detta ändamål (insamling och återvinning av elektriska och elektroniska produkter). Genom att skaffa bort apparaten på rätt sätt skyddar vi miljön och vår säkerhet och säkerställer på så sätt att avfallet hanteras under optimala förhållanden. För mer information om återvinning av denna produkt, kontakta kommunal myndighet, lokal avfallshanteringscentral eller butiken där du köpte apparaten.



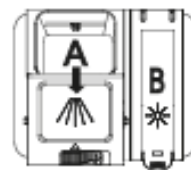
⚠ OBSERVERA!

- Kör till en återvinningscentral för att kasta apparaten tillsammans med emballaget. För att göra detta måste du klippa av nätsladden och göra luckans stängningssystem oanvändbart.
- Kartongförpackningen är tillverkad av återvunnet papper och måste skaffas bort tillsammans med pappersavfall för återvinning.
- Genom att skaffa bort apparaten på rätt sätt skyddar vi miljön och vår säkerhet och säkerställer på så sätt att avfallet hanteras under optimala förhållanden.
- För mer information om återvinning av denna produkt, kontakta din kommunala myndighet och en lokal hanteringscentral för hushållsavfall.
- **BORTSKAFFANDE:** Kasta inte denna apparat med osorterat kommunalt avfall. Denna apparat måste skaffas bort separat för att kunna behandlas på lämpligt sätt.

2. Guide för att komma igång

För mer detaljerad information om hur du använder apparaten, se motsvarande avsnitt

Slå på apparaten	Tryck länge på knappen start/stopp för att slå på apparaten och öppna luckan
Fyll diskmedelsfacket	Öppna diskmedelsfacket (markerad A), fyll det med diskmedel och stäng sedan facket, Diskmedlet för fördiskning faller ner direkt i behållaren, (Följ bruksanvisningen!)
Kontrollera spolglansmedlets nivå	Fyll spolglansmedlets fack genom hålet under locket (markerad B) vid behov.
Kontrollera nivån regenererings salt	Endast på modeller med avhärtningsfilter. Reglagepanelens elektriska indikator (i förekommande fall). På vissa modeller, om det inte finns någon varningslampa för saltnivån, kan du uppskatta när du ska fylla på avhärtningsfiltret med antalet cykler som diskmaskinen använder.
Sätt korgarna på plats	För att sätta korgarna på plats, se avsnittet "Förbereda och fylla på disk."
Välj ett program	Stäng luckan, tryck på programknapparna tills önskat program tänds. (Följ avsnittet "Användningsråd")
Starta diskmaskinen.	Öppna vattenförsörjningen och stäng luckan. Apparaten startar.
● Byt program	<ol style="list-style-type: none"> 1. Ett diskprogram kan endast ändras om det har startat nyligen. Annars kan diskmedlet redan ha släppts ut och vattnet kan redan ha tömmts. Om det är fallet måste diskmedelsfacket fyllas på igen. 2. Öppna luckan. 3. Tryck på programknapparna i minst tre sekunder för att avbryta programmet 4. Välj ett nytt program. 5. Slå på diskmaskinen igen.
● Lägg disken i diskmaskinen.	<ol style="list-style-type: none"> 1. Öppna luckan på glänt för att stanna diskmaskinen. 2. När diskarmen stannar upp kan du öppna luckan fullständigt. 3. Lägg köksredskapen i apparaten. 4. Diskmaskinen startar när du stänger luckan.
● Om apparaten stoppas under ett diskprogram	● Om apparaten stoppas under ett diskprogram ska den startas om och välj ett nytt diskprogram.
Stäng av apparaten.	När diskprogrammet är klart, stäng av apparaten med på/av-knappen.
Öppna luckan på glänt för att stanna diskmaskinen.	Varning: vänta några minuter (ca 15 minuter) innan du tömmer diskmaskinen för att undvika en hantering av fortfarande heta köksredskap, som då kan gå sönder. Detta möjliggör också en bättre torkning av disken. Börja med att tömma den nedre korgen.



⚠ OBSERVERA!
Var försiktig när du öppnar luckan.
Var försiktig med den heta ångan som kommer ut ur apparaten!

3. Användningsråd



VIKTIGT

Läs alla användningsråd före första användning för att säkerställa diskmaskinens optimala prestanda.

Reglagepanel



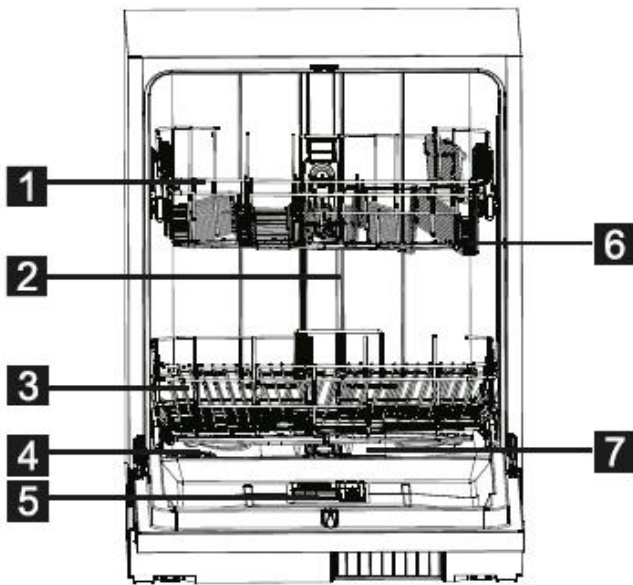
1. Knapp för fördröjd start. tryck på knappen för att fördröja starttiden.
2. Displayfönster: Visar återstående tid före programmets start, felkoder osv.
3. Knapp för halv last: Används för att välja halvlastfunktionen (den ska användas när du bara har sex eller färre bestick. Det garanterar en lägre vatten- och energiförbrukning. Den kan endast användas med programmen Intensiv, EKO, Glas och OptiA60 min)
4. Indikator för halv last: Den tänds när halvlastfunktionen väljs. ✕
5. Indikatorlampor för salt och spolglans: De tänds när saltbehållaren eller spolglansmedlets fack måste fyllas på * ✕
6. Programindikatorer: Visar vilket program som du har valt. . 120 Aut 135 ECO 17 30
7. Programknapp: Tryck på knappen för att välja ett diskprogram.
8. Strömindikatorlampa: Tänds när apparaten är spänningssatt.
9. Knappen Start/stopp: Används för att aktivera/inaktivera strömmen.

Observera

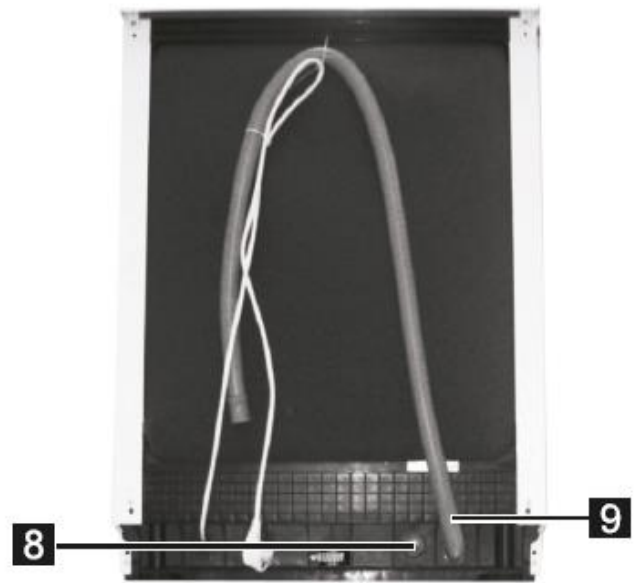
- Manuell fördiskning ökar energi- och vattenförbrukningen och rekommenderas inte.
- Att diska med diskmaskin förbrukar i allmänhet mindre energi och vatten i drift än att diska för hand när diskmaskinen används i enlighet med tillverkarens anvisningar.

Diskmaskinens funktioner

Sedd framifrån



Sedd bakifrån



1 Övre korg

2 Invändig kanal

3 Nedre korg

4 Saltbehållare

5 Diskmedelsfack

6 Diskarm

7 Filtreringsanordning

8 Koppling av slang för vatteninläppets slang

9 Tömningslang

4. Innan den första användningen

Innan diskmaskinen används för första gången:

- A. Reglera avhärtningsfiltret
- B. Lägg till 1,5 kg salt för diskmaskin, lägg sedan till vatten
- C. Fyll på spolglansfacket
- D. Fyll på diskmedel.

A. Avhärtningsfilter

Avhärtningsfilter måste justeras manuellt med vattenhårdhetsväljaren. Avhärtningsfiltret är utformat för att avlägsna mineraler och salter från vattnet, vilket kan försämra apparatens funktion.

Ju fler mineraler det finns, desto hårdare är vattnet.

Avhärtningsfiltret ska regleras beroende på vattnets hårdhet i ditt område. Kontakta din lokala vattenleverantör för information om vattnets hårdhet i ditt område.

Reglera saltförbrukningen

Denna diskmaskin är konstruerad för att justera mängden salt som förbrukas beroende på hårdheten på det vatten som används. Denna funktion är avsedd att optimera och anpassa saltförbrukningen.

Följ nedanstående procedur för att reglera saltförbrukningen:

1. Öppna luckan och sätt på apparaten,
2. Tryck på "Prog" i minst 5 sekunder för att starta vattenläget (ska göras inom 60 sekunder efter att apparaten har slagits på),
3. Tryck på "Prog" för att välja den inställning som motsvarar hårdheten på vattnet i ditt område, parametrarna ändras enligt följande sekvensmodell: H3->H4->H5->H6->H1->H2->H3 ;
4. Tryck på på/av-knappen för att lämna inställningsläget.

VATTNETS HÅRDHET				Reglering av avhärtningsfiltret	Saltförbrukning (gram/program)
°dH	°fH	°Clarke	Mmol/l		
0-5	0-9	0-6	0-0,94	H1	0
6-11	10-20	7-14	1,0-2,0	H2	9
12-17	21-30	15-21	2,1-3,0	H3	12
18-22	31-40	22-28	3,1-4,0	H4	20
23-34	41-60	29-42	4,1-6,0	H5	30
35-55	61-98	43-69	6,1-9,8	H6	60

Anmärkning 1:

1 dH=1,25°Clarke=1,78°fH=0,178mmol/l

dH: tysk grad

fH: fransk grad

Clark: engelsk grad

Anmärkning 2:

Fabriksinställning: H3 (SS-EN 50242)



ANMÄRKNING:

Om din modell inte är utrustad med ett avhärtningsfilter kan du hoppa över det här avsnittet.

AVHÄRDNINGSFILTER

Vattnets hårdhet varierar beroende på områdena. Om diskmaskinen används med hårt vatten bildas avlagringar på disken och köksredskapen.

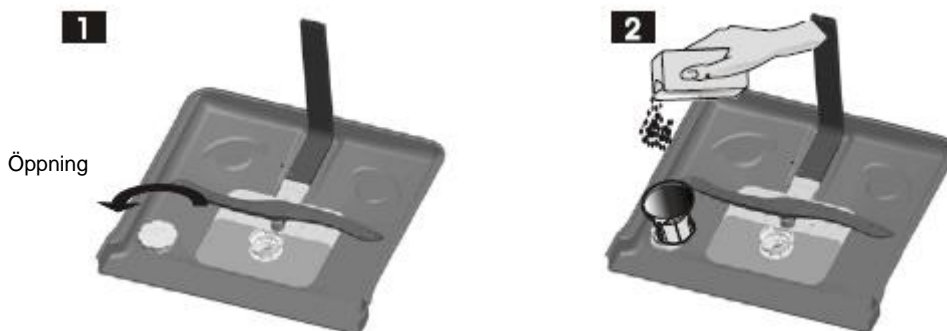
Apparaten är utrustad med ett speciellt avhärtningsfilter som sitter på ett saltfack som är speciellt utformats för att avlägsna kalk och mineraler från vattnet.

B. Tillägg av salt i avhärningsfiltret

Använd alltid salt som speciellt tagits fram för diskmaskiner.
Saltfacket sitter under den nedre korgen och ska fyllas på följande sätt:

Obs!

- Använd alltid salt som specifikt tagits fram för diskmaskiner. Andra typer av salt som inte särskilt har tagits fram för diskmaskiner, inklusive bordssalt, kommer att skada avhärningsfiltret. Vid skada på apparaten på grund av en användning av olämpligt salt, ger tillverkaren ingen garanti och kommer inte att hållas ansvarig för eventuella skador.
- Se till att endast tillsätta salt före ett diskprogram. Detta förhindrar att saltkorn eller saltvatten som eventuellt spills ut och ligger kvar på botten av apparaten under en viss tid, kan leda till korrosion av ytan.



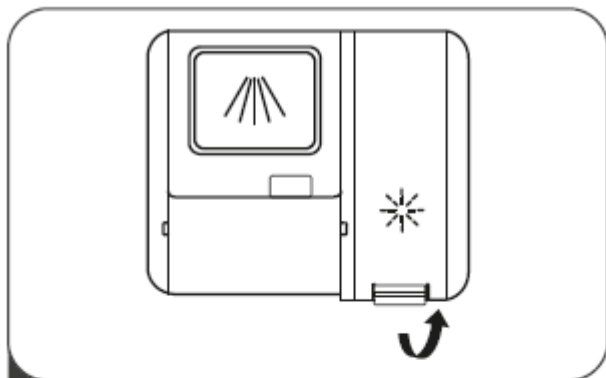
- A.** Efter att ha tagit bort den nedre korgen, skruva av och ta bort locket från saltfacket. **1**
- B.** Placera änden av tratten (medföljer) i hålet och häll ca 1,5 kg diskmaskinssalt.
- C.** Fyll saltbehållaren till gränsen med vatten. Det är normalt att en liten mängd vatten kommer ut ur saltbehållaren. **2**
- D.** Dra åt locket ordentligt när facket är fullt.
- E.** Saltets varningslampa stannar efter att behållaren har fyllts.
- F.** Omedelbart efter att saltbehållaren har fyllts på måste du starta ett diskprogram (vi rekommenderar ett kort program) för att förhindra att filtreringssystemet, pumpen eller någon annan viktig del av apparaten skadas av saltvatten. Skada på grund av saltvatten täcks inte av garantin.



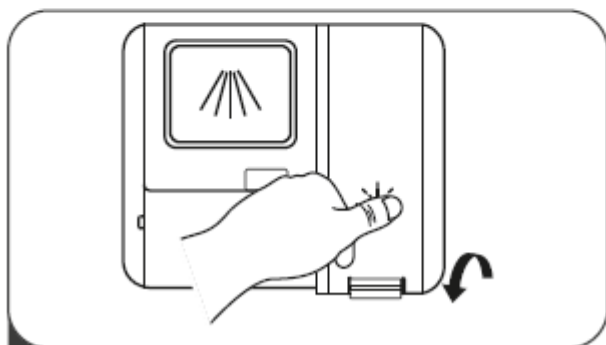
ANMÄRKNING:

1. Saltbehållaren ska endast fyllas när saltets varningslampa på reglagepanelen tänds. Beroende på saltets upplösningshastighet är det möjligt att saltets varningslampa lyser även efter att behållaren har fyllts på. Om det inte finns några indikatorer på saltnivåns kontrollpanel (på vissa modeller) kan du uppskatta när du ska fylla salt för avhärningsfiltret med hjälp av antalet program som diskmaskinen ska köra.
2. Om salt har spills i diskmaskinen, kör ett blötlägningsprogram eller ett snabbprogram för att ta bort det.

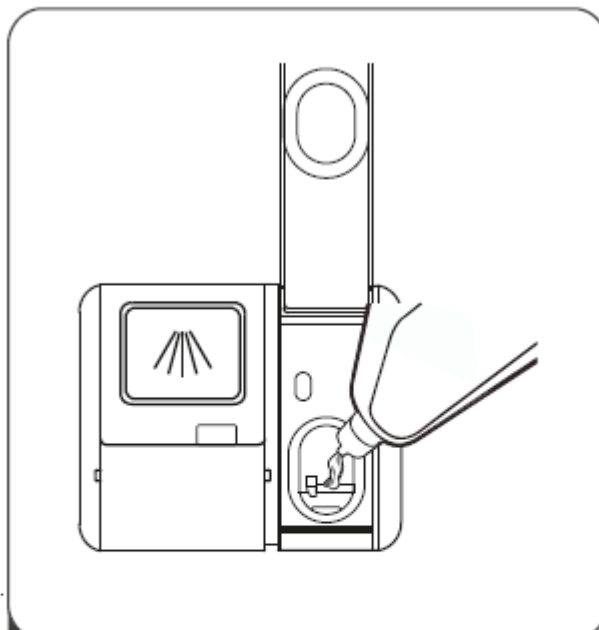
C. Påfyllning av spolglansfacket



- 1 Avlägsna spolglansfackets lock genom att dra i handtaget.



- 3 Sätt tillbaka locket när du är klar.



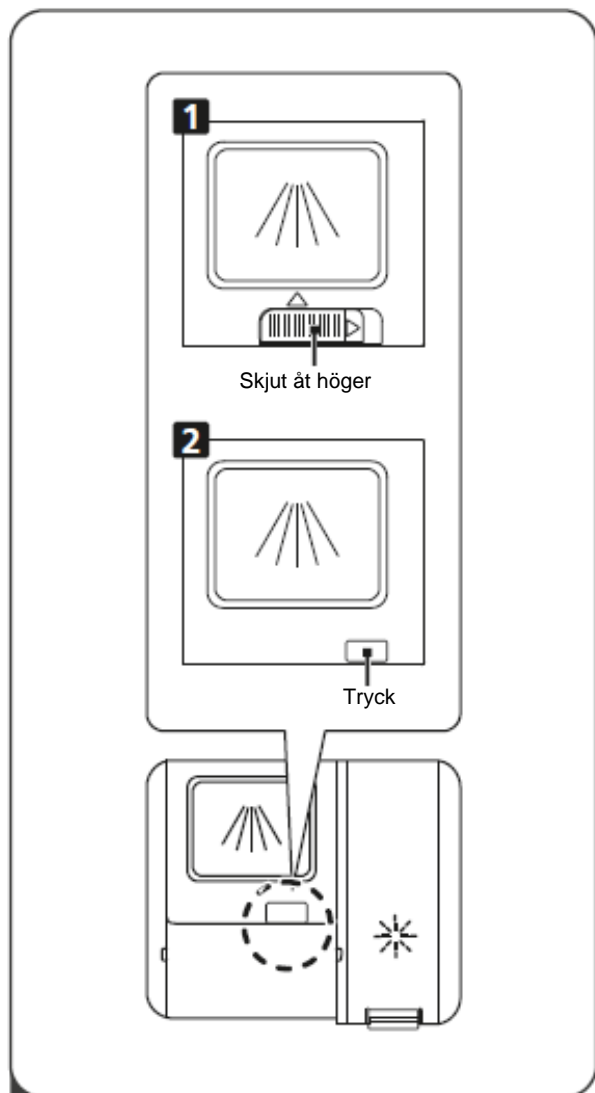
- 2 Häll spolglanset i facket och se till att det inte överstiger maximal nivå.

Reglering av spolglansfacket

För att få optimal torkprestanda med en minimal mängd spolglansmedel är diskmaskinen utformad för att justera förbrukningen i funktion till användaren. Följ stegen nedan.

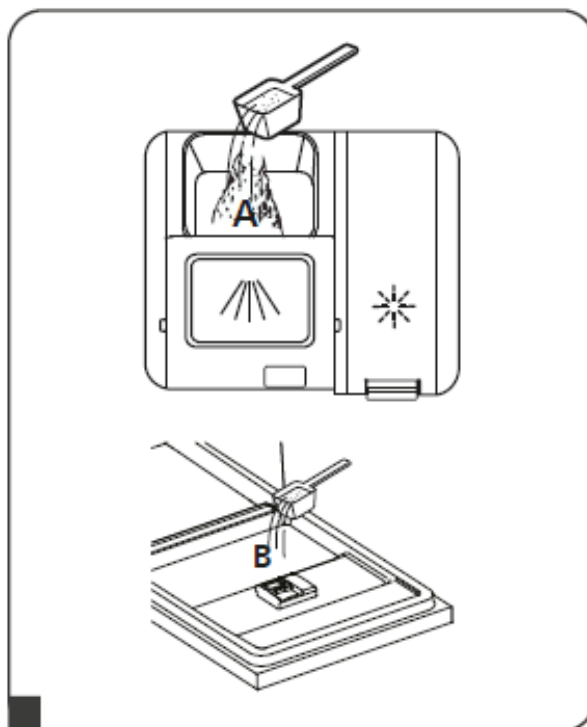
1. Öppna luckan och sätt på apparaten.
2. Inom 60 sekunder från och med steg 1 trycker du på knappen Program i minst fem sekunder och trycker sedan på knappen Fördröjd start för att komma åt i inställningen. Varningslampan för spolglansmedlet blinkar med en frekvens på 1 Hz.
3. Tryck på knappen Program för att välja den inställning som motsvarar dina användningsvanor. Parametrarna rullar i följande ordning:
d3->d4->d5->d1->d2->d3.
Ju högre siffra desto mer använder diskmaskinen spolglansmedel.
4. Tryck inte på någon knapp i fem sekunder eller tryck på på/av-knappen för att spara de valda parametrarna och lämna inställningsläget.

Påfyllning av diskmedelsfacket

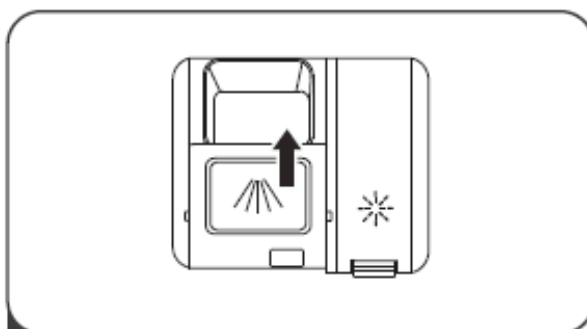


1 Välj den öppningsmetod som motsvarar din apparat:

1. Öppna locket genom att skjuta öppningsspärren.
2. Öppna locket genom att trycka på öppningsspärren.



2 Tillsätt diskmedel i det största facket (A) för huvuddiskprogrammet. För optimal rengöringsprestanda, särskilt om disken är mycket smutsig, håll en liten mängd diskmedel på luckan. Det extra diskmedlet används i fördiskningsfasen.



3 För att stänga locket, skjut det framåt och tryck sedan på det.

ANMÄRKNING:

- Kom ihåg att inställningarna kan skilja sig åt beroende på smutsen i vattnet.
- Följ tillverkarens instruktioner som står på diskmedelsförpackningen.

D. Diskmedlets funktion

De kemiska beståndsdelarna som utgör tvättmedlet är nödvändiga för att avlägsna, lösa upp och avlägsna smuts från diskmaskinen. De flesta diskmedlen av kommersiell kvalitet är lämpliga för detta ändamål.

Obs!

Använda diskmedlet

Använd endast diskmedel som specifikt avses för diskmaskiner. Diskmedlet ska alltid vara färskt och torrt.

Lägg inte diskpulver i facket förrän du är redo att starta ett diskprogram.

Diskmedel

Det finns tre typer av diskmedel

1. Diskmedel med fosfat och klor
2. Diskmedel med fosfat och utan klor
3. Fosfat- och utan klorfria diskmedel

I allmänhet är nya rengöringsmedel som ska finfördelas fosfatfria. I detta fall säkerställs inte fosfatets vattenavhärdningsfunktion. Om du använder denna typ av diskmedel rekommenderar vi att du fyller saltfacket även när vattnet hårdhet endast är 6 dH. Om du använder ett fosfatfritt diskmedel och vattnet är hårt ser du regelbundet vita fläckar på dina glas och diskar. Om det är fallet ska mer diskmedel fyllas på för bättre resultat. Klorfria rengöringsmedel bleker disken något. Motståndskraftiga och färgade fläckar kommer inte att avlägsnas helt. Välj i detta fall ett program som fungerar på högre temperatur.

Koncentrerade diskmedel

Beroende på deras kemiska sammansättning finns det två grundläggande typer av diskmedel:

- konventionella alkaliska diskmedel med kaustiska komponenter
- lågalkaliska koncentrerade diskmedel med naturliga enzymer

Disktabletter

Disktabletter av olika märken löses upp i olika hastigheter. Detta förklarar varför vissa disktabletter inte kan lösas upp och garantera sin fullständiga rengöringskapacitet under korta tvättprogram. Därför bör långa program väljas när du använder disktabletter för att säkerställa en fullständig borttagning av diskmedelsrester.

Diskmedelsfacket

Facket ska fyllas innan varje diskprogram startar enligt anvisningarna i tabellen över diskprogram. Din diskmaskin förbrukar mindre diskmedel och spolglansmedel än konventionella diskmaskiner. Vanligtvis räcker det med en matsked diskmedel för en vanlig diskning. Köksredskap med mer motståndskraftiga fläckar kräver mer diskmedel. Placera alltid diskmedlet i apparaten precis innan du slår på den för att förhindra att det blir fuktigt och inte löses upp ordentligt.

5. Förberedelse och påfyllning av disk

Rekommendationer

- Prova att köpa köksredskap märkta "diskmaskinssäkra".
- Använd ett mildt diskmedel för alla typer av fat. Vid behov, be diskmedlets tillverkare om ytterligare information.
- För ömtåliga fat eller köksredskap, välj ett program som fungerar på lägsta möjliga temperatur.
- Ta inte bort glas och bestick från diskmaskinen precis efter programmets slut, för att undvika risk för skador.

Diskning av följande typer av bestick/fat

Inte lämpliga

- Bestick med handtag av trä, porslin eller pärlemor
- Icke värmebeständiga plastartiklar
- Gamla bestick med limmade delar som inte tål höga temperaturer
- Bestick eller fat med lim
- Tenn- eller kopparelement
- Kristallglas
- Stålariklar som kan rosta
- Träbrickor
- Föremål i syntetfiber

Lämpliga i begränsad omfattning

- Vissa typer av glas kan bli matta efter ett antal diskningar
- Föremål av silver och aluminium kan bli matta under diskningen
- Dekorationerna kan blekna om de ofta diskas i diskmaskin

Rekommendationer för påfyllning och tömning av diskmaskinen

(För att säkerställa diskmaskinens optimala prestanda, följ instruktionerna nedan. Korgarnas funktionalitet och utseende kan variera beroende på modell.)

Skrapa av fat och bestick där det finns stora mängder matrester kvar. Mjuka upp överbliven bränd mat i stekpannor och kastruller.

Det är inte nödvändigt spola fat och assietter under rinnande vatten.

De olika föremålen som ska diskas ska läggas enligt följande i apparaten:

1. Varor som koppar, glas, kastruller/stekpannor osv. måste vändas.
2. Böjda föremål eller föremål med inbuktning ska placeras snett så att vatten kan rinna av.
3. Alla köksredskap ska placeras så att de inte välter.
4. Alla köksredskap ska placeras så att det finns tillräckligt med utrymme för att diskarmarna ska kunna rotera fritt under diskningen.



ANMÄRKNING: Undvik att diska små föremål eftersom de kan lätt falla ur korgarna.

- Urholkade föremål som koppar, glas, kastruller osv. ska vara vända nedåt för att förhindra att vattnet förblir inuti dem.
- Fat och bestick får inte staplas eller likka ovanpå varandra.
- Se till att glas inte vidrör varandra för att undvika skador.
- Stora föremål som är svåra att rengöra ska läggas i den nedre korgen.
- Den översta korgen är avsedd för mer delikat och lättare disk, som glas och koppar.
- Långbladiga knivar innebär en fara om spetsen pekar uppåt!
- Långa och/eller vassa bestick som skärknivar ska placeras horisontellt i den övre korgen.
- Undvik att överbelasta diskmaskinen. Detta är viktigt för att uppnå goda resultat och optimera energiförbrukningen.

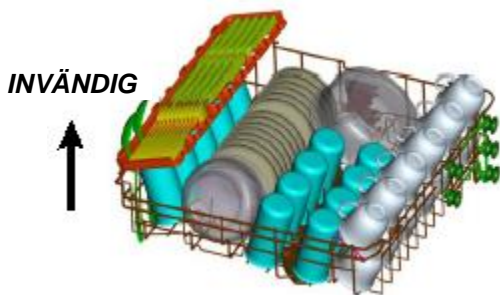
Tömma diskmaskinen

För att förhindra att vatten från den övre korgen rinner ner i den nedre korgen rekommenderar vi att du tömmer den nedre korgen först.

Standard påfyllningsprocedur

A. Övre korg

Den övre korgen är avsedd för sköra och lättare föremål, som glas, koppar, tefat, tallrikar, små skålar och icke djupa stekpannor och kastruller (förutsatt att de inte är för smutsiga). Placera tallrikar och bestick så att de inte kan röra sig under spolningstrycket.



Kom ihåg.

- kastruller, salladsskålar osv. ska alltid vara vända nedåt.
- djupa kastruller ska lutas så att vatten kan rinna av.
- den nedre korgen är försedd med fällbara spetsar som gör det möjligt att placera ytterligare eller större kastruller och fat.

C. Reglering av övre korg

Du kan enkelt justera höjden på den övre korgen för att passa större fat i den övre eller nedre korgen. För att höja korgen, lyft båda sidor av korgen tills de är på samma höjd. Korgen blockeras på plats. Tryck på handtaget och släpp det för att sänka korgen.

Lyfta korgen



Tryck på handtaget

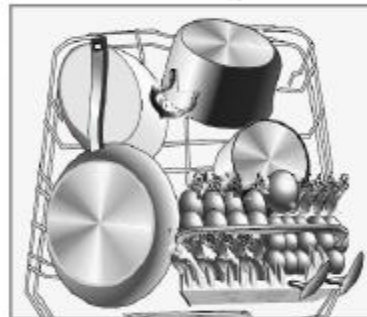


Justera handtaget

B. Nedre korg

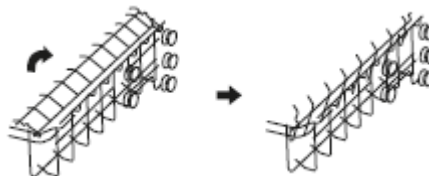
Vi rekommenderar att placera de största varorna och de som är svårast att rengöra den nedre korgen (kastruller, stekpannor, lock, serveringsfat och salladsskålar), som visas nedan. Det är bäst att placera serveringsfat och lock på sidan av facken för att undvika att blockera diskarmens rotation.

INVÄNDIG



D. Fäll ner kopphållarna

Lyft kopphållaren uppåt för att skapa mer plats i den övre korgen för större föremål. Du kan sedan luta de stora glasen mot den. Du kan också ta bort den när den inte behövs.



Fäll ner den nedre korgens spetsar.

För att möjliggöra en bättre stapling av kastruller och stekpannor kan spetsarna fällas ner, som visas i bilden till höger.



E. Påfyllning av bestickkorgen

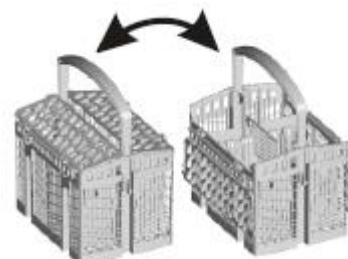
Besticket måste placeras i avsedd korg med handtagen nedåt. Om korgen har olika fack ska skedarna placeras separat i de hål som avses för detta ändamål och de längsta köksredskapen ska placeras platt på framsidan av den övre korgen.

För att säkerställa en optimal rengöring ska besticken läggas i korgen så att:

- besticken inte täcker varandra.
- bordssilvret läggs med handtaget uppåt.
- långa köksredskap placeras i mitten.


! OBSERVERA



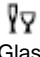

- Se till att inget bestick kan sticka igenom och vidröra diskmaskinens botten.
- Placera alltid vassa köksredskap med spetsen nedåt!



6. Starta ett diskprogram

Tabell över diskprogram

 **ANMÄRKNING:** (★) betyder att spolglansmedlets fack måste fyllas på.

Program	Information om val av diskprogram	Beskrivning av diskprogrammet	Diskmedel för huvudprogram/fördiskning	Tid (min)	Energi (kWh)	Vatten (L)	Spolglansmedel
 Intensiv	För mycket smutsig disk och kastruller, stekpannor, fat osv. med normal smutsnivå, med torkade rester.	Fördiskning (50 °C) Diskning (65 °C) Spolning Spolning Spolning (60 °C) Torkning	5/30g (1 eller 2 delar)	205	1,549	18,7	★
Auto Auto	Diskning med automatisk detektering, lite, normal eller mycket smutsig disk med eller utan torkade rester.	Fördiskning (45 °C) Diskning 55-65 °C) Spolning Spolning Spolning (50-55 °C) Torkning	5/30g (1 eller 2 delar)	85-150	0,834-1,351	12,1-18,5	★
 60 min	Snabbdiskning för normalt smutsig disk.	Diskning (50 °C) Spolning Spolning (50 °C) Torkning	35g (1 del)	60	0,780	11,4	★
ECO (* SS-EN 50242)	Detta standardprogram är lämpligt för disk med normal smutsnivå och är det mest effektiva programmet när det gäller energi- och vattenförbrukning för denna typ av disk.	Diskning (50 °C) Spolning Spolning (50 °C) Torkning	35g (1 eller 2 delar)	198	0,833	11	★
 Glas	För lätt smutsiga glas och disk.	Fördiskning (40 °C) Diskning (50 °C) Spolning Spolning (50 °C) Torkning	5/30g (1 eller 2 delar)	120	0,925	15,2	★
 Snabb	Snabbdiskning för lätt smutsig disk.	Diskning (40 °C) Spolning (40 °C) Spolning (55 °C)	15g (1 del)	30	0,652	11	

 **ANMÄRKNING:**



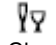

* SS-EN 50242: Detta program ett testcykeln. Användbar information för funktionsprovning i enlighet med standard SS-EN 50242:

De värden som anges för andra program än Eko-programmet är endast vägledande.

- Kapacitet: 14 bestick
- Övre korg: låg position
- Antal distributionslägen för spolglansmedel: 5
- PI: 0,49w; PO: 0,45w.

Tabell över diskprogram

 **ANMÄRKNING:** (★) betyder att spolglansfacket måste fyllas på.

Program	Information om val av diskprogram	Beskrivning av diskprogrammet	Diskmedel för huvudprogram/fördiskning	Tid (min)	Energi (kWh)	Vatten (L)	Spolglansmedel
 Intensiv	För mycket smutsig disk och kastruller, stekpannor, fat osv. med normal smutsnivå, med torkade rester.	Fördiskning (50 °C) Diskning (65 °C) Spolning Spolning (60 °C) Torkning	4/18g (1 eller 2 delar)	205	1,549	18,7	★
Auto Auto	Diskning med automatisk detektering, lite, normal eller mycket smutsig disk med eller utan torkade rester.	Fördiskning (45 °C) Diskning 55-65 °C) Spolning Spolning Spolning (50-55 °C) Torkning	4/18g (1 eller 2 delar)	85-150	0,834-1,351	12,1~18,5	★
 60 min	Snabbdiskning för normalt smutsig disk.	Diskning (50 °C) Spolning Spolning (50 °C) Torkning	22g (1 del)	60	0,780	11,4	★
ECO (* SS-EN 60436)	Detta standardprogram är lämpligt för disk med normal smutsnivå och är det mest effektiva programmet när det gäller energi- och vattenförbrukning för denna typ av disk.	Diskning (50 °C) Spolning Spolning (50 °C) Torkning	22g (1 eller 2 delar)	198	0,849	11	★
 Glas	För lätt smutsiga glas och disk.	Fördiskning (40 °C) Diskning (50 °C) Spolning Spolning (50 °C) Torkning	4/18g (1 eller 2 delar)	120	0,925	15,2	★
 Snabb	Snabbdiskning för lätt smutsig disk.	Diskning (40 °C) Spolning (40 °C) Spolning (55 °C)	12g (1 del)	30	0,652	11	

 **ANMÄRKNING:**

* SS-EN 60436: Detta program ett testcykeln. Användbar information för funktionsprovning i enlighet med standard SS-EN 60436:

De värden som anges för andra program än Eko-programmet är endast vägledande.

- Kapacitet: 14 bestick
- Övre korg: låg position
- Antal distributionslägen för spolglansmedel: 5
- Pl: 0,49w; P0: 0,45w.

Starta diskmaskinen

Starta ett diskprogram:

1. Dra den nedre korgen, lägg disken i den och tryck tillbaka korgen i apparaten.
Det rekommenderas att fylla den nedre korgen först, före den övre korgen (se "Fylla diskmaskinen").
2. Häll diskmedlet (se avsnittet "Salt, diskmedel och spolglansmedel").
3. Koppla till uttaget. Strömförsörjningen är 220-240 VAC/50 Hz och uttaget är 10A 250 VAC. Se till att vattenförsörjningen är inställd på fullt tryck.
4. Öppna luckan, tryck på på/av-knappen, LED-lampan start/stopp tänds.
5. Tryck på programknappen för att välja ett diskprogram. Programmen följer följande ordning: EKO→Glas→Snabb→Intensiv→Auto→1 timma→EKO.
När ett program väljs tänds motsvarande lampa. Stäng luckan och apparaten startar sitt diskprogram.

Byte av program under en pågående cykel

Anmärkningar:

- Ett diskprogram kan endast ändras om det har startats nyligen. Annars kan diskmedlet redan ha släppts ut och vattnet kan redan ha tömts. Om det är fallet måste diskmedelsfacket fyllas på igen (se avsnitt "Tillsätt diskmedel").
- Öppna luckan, tryck på programknappen i minst tre sekunder: programmet förblir i standby, tryck på programknapparna igen för att välja önskat program (se avsnittet "Starta ett diskprogram").



ANMÄRKNING:

Apparaten ställs i paus om du öppnar luckan medan en pågående cykel. Motsvarande programlampa blinkar tills du stänger luckan. När luckan stängs startar apparaten om.

Lägga till disk

Du kan lägga till disk när som helst innan diskmedelsfacket öppnas.

- 1** Ställ luckan på glänt.
- 2** Öppna luckan fullständigt när diskarmen stannat upp.
- 3** Lägg köksredskapen i apparaten.
- 4** Stäng luckan.
- 5** Diskmaskinen startar igen.

Vid avslutat diskprogram

När tvättprogrammet är klart, stäng av apparaten genom att trycka start/stopp, stäng av vattentillförseln och öppna sedan diskmaskinens lucka.

Varning: vänta några minuter innan du tömmer diskmaskinen för att undvika en hantering av fortfarande heta köksredskap, som då kan gå sönder. Detta möjliggör också en bättre torkning av disken.

- **Släcka diskmaskinen**
När programindikatorn tänds, men blinkar inte, betyder det att programmet har avslutats.
 1. Öppna luckan och stäng av diskmaskinen genom att trycka start/stopp.
 2. Stäng av vattentillförseln!
- **Var försiktig när du öppnar luckan.**
När disken är varm är den känsligare för stötar. Låt disken svalna i ca 15 minuter innan du tar ut den ur diskmaskinen.
Öppna diskmaskinens lucka, låt den stå på glänt och vänta några minuter innan du tar ut disken. Det gör att disken kan svalna och garanterar en bättre torkning.
- **Tömma diskmaskinen**
Det är normalt att diskmaskinens insida är våt.
Töm den nedre korgen först och sedan den övre korgen. Detta förhindrar att vatten rinner från den övre korgen ner på disken i den nedre korgen.



OBSERVERA!

Att öppna luckan under ett program är farligt: den heta ångan kan bränna dig.

Automatisk öppning av luckan

Diskmaskinens lucka öppnas automatiskt i slutet av programmet, vilket förbättrar torkresultatet. (Om diskmaskinen kan integreras måste bänkskivan motstå kondens).



ANMÄRKNING:

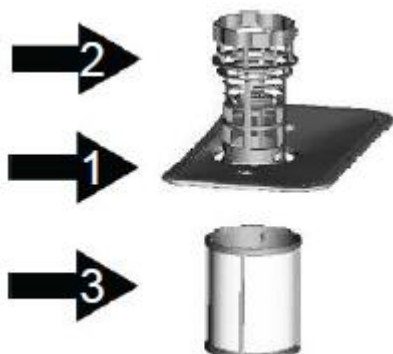
Inget föremål bör hindra den automatiska öppningen av luckan. Detta kan skada luckans låsmekanism.



7. Rengöring och underhåll

Filtreringssystem

Filtret förhindrar att matrester och andra större föremål kommer in i själva diskmaskinen. Rester kan blockera filtret som i detta fall ska avlägsnas.



Filtreringssystemet består av ett primärfilter, ett planfilter (huvudfilter) och ett mikrofilter (fint filter).

Huvudfilter **1**

Maten och andra partiklar som fångas upp av filtret finfördelas med en speciell stråle från den nedre diskarmen och släpps sedan ut i avloppsröret.

Primärfilter **2**

Större rester, som ben- eller glasbitar, som kan blockera evakueringen, fångas upp av primärfiltret. Kläm lätt ihop filterhuvudet och lyft upp det för att ta bort föremål som fångats av filtret.

Mikrofilter **3**

Detta filter förhindrar att rester och andra partiklar lämnar samlingsbehållaren och lägger sig på disken under diskningen.

Filtreringsanordning

Filtret avlägsnar effektivt matpartiklar från diskvattnet vilket gör att det kan återvinnas under cykeln. För optimal prestanda och resultat bör filtret rengöras regelbundet. Detta förklarar varför det rekommenderas att avlägsna stora matpartiklar som filtret fångar upp efter varje diskcykel genom att skölja det halvcirkelformade filtret och behållaren med rinnande vatten. Dra behållarens handtag uppåt för att avlägsna filtreringsanordningen.



OBSERVERA!

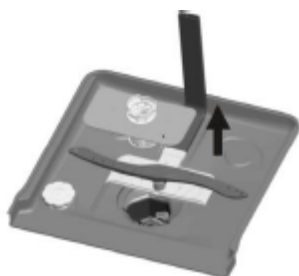
- Diskmaskinen ska aldrig fungera utan filter.
- Ett dåligt installerat filter kan minska apparatens prestanda och skada disken.

1



Steg 1: Vrid filtret moturs.

2



Steg 2: Lyft filteranordningen



ANMÄRKNING: Följ denna procedur i den ordning som visas för att ta bort filtreringssystemet. Tillvägagå i omvänd ordning för att installera det igen.

Anmärkningar:

- Efter varje cykel, kontrollera att det inte finns skräp i filtret för att undvika risk för efterföljande blockering.
- Du kan ta bort filtreringssystemet genom att skruva bort det primära filtret. Avlägsna alla matrester och rengör kranvattenfiltren.

! ANMÄRKNING: Hela filtreringssystemet ska rengöras varje vecka.

Rengör filtret

Använd en borste för att rengöra primärfiltret och det fina filtret. Sätt ihop filterelementen igen (se sidan 17) och sätt sedan tillbaka dem i diskmaskinen genom att placera dem på avsedd plats och tryck sedan på dem.



OBSERVERA!

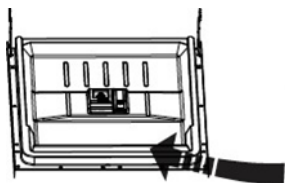
Var försiktig så att du inte stöter till filtren när du rengör dem. Detta kan deformera filtren och påverka diskmaskinens prestanda.

Skötsel av diskmaskinen

Reglagepanelen kan rengöras med en lätt fuktad trasa.
Se till att torka den noggrant efter rengöring.

Använd ett speciellt polervax för hushållsapparater för den externa delen.
Använd aldrig vassa föremål, skrubbkuddar eller aggressiva rengöringsprodukter för att rengöra diskmaskinen.

Rengöring av luckan



För att rengöra luckans kanter, använd en mjuk, varm och fuktig trasa.
Undvik en användning av rengöringsmedel i sprayformat för att förhindra att vatten kommer in i luckans låsmekanism och elektroniska komponenter.



OBSERVERA!

- Använd aldrig rengöringsmedel i sprayformat för att rengöra luckan: det kan skada luckans låsmekanism och elektroniska komponenter.
- Slipmedel och vissa typer av hushållspapper bör inte användas eftersom de kan repa eller lämna spår på den rostfria ytan.

Förberedelse av diskmaskinen för vintern

Kom ihåg att vidta skyddsåtgärder för frost för diskmaskinen under vintern. Följ nedanstående procedur efter varje diskprogram:

1. Stäng av strömförsörjningen till diskmaskinen vid strömkällan.
2. Stäng av vattenförsörjningen och koppla bort vatteninloppsledningen från kranventilen.
3. Dränera vatten från vatteninloppsledningen och vattenkranen. (Använd en kastrull för att samla vatten)
4. Anslut vatteninloppsledningen till kranventilen.
5. Ta bort filtret i botten av diskmaskinen och torka av resterande vatten i behållaren.



ANMÄRKNING: Ring en professionell reparatör om diskmaskinen inte fungerar på grund av frost.

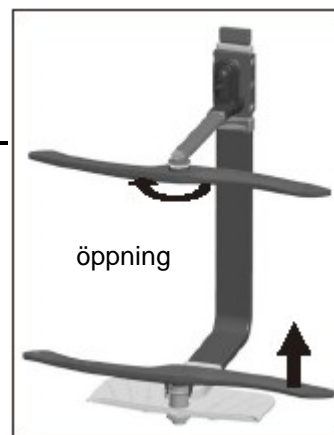
Göra rent diskarmarna

Det är nödvändigt att rengöra diskarmarna regelbundet för att förhindra att kemiska partiklar från hårt vatten täpper till diskarmarnas strålar och lager.

Håll muttern och vrid armen medurs för att ta bort den övre diskarmen.

För att ta bort den nedre diskarmen, dra upp den.

Tvätta armarna i varmt tvålsvatten och rengör strålarna med en mjuk borste. Skölj noggrant och sätt sedan tillbaka dem på plats.



Håll diskmaskinen i gott skick

■ Efter varje rengöring

Stäng av vattentillförseln efter varje diskning och lämna luckan på glänt så att fukt och lukt kan komma ut.

■ Koppla ur kontakten

Koppla ur kontakten före rengöring eller underhåll.

■ Rengöring utan lösningsmedel eller slipmedel

Använd inte lösningsmedel eller slipande rengöringsmedel för att rengöra diskmaskinens utsida och gummidelar.

Använd en duk som fuktas med ljummet tvålatten.

För att avlägsna spår från invändiga ytor, använd en trasa som fuktas med vatten och lite ättika eller en rengöringsprodukt speciellt utformad för diskmaskiner.

■ Vid längre stillastående

Det rekommenderas att starta ett tomt diskprogram och dra ur kontakten, stänga av vattentillförseln och lämna luckan på glänt. Detta förlänger livslängden på luckans tätningar och förhindrar att lukter bildas inuti apparaten.

■ Flytta apparaten

Om du måste flytta apparaten, försök att hålla den upprätt. Om det är absolut nödvändigt kan du placera den på baksidan.

■ Tätningar

En av de faktorer som skapar lukt i diskmaskinen är förekomsten av matrester i tätningarna. En regelbunden rengöring av tätningarna med en fuktig svamp kommer att undvika att detta inträffar.

8. Installationsråd



Observera:

En kvalificerad personal ska ansluta diskmaskinen till el- och hydraulsystem.



Varning



Fara för dödande elchock.
Stäng av strömförsörjningen innan diskmaskinen installeras.

Underlåtenhet att följa dessa rekommendationer kan leda till dödsfall eller dödande elchock.

Förberedelse av installationen

Diskmaskinen ska installeras nära både befintliga vatteninlopps- och utloppsledningar och nätsladden.

För att förenkla anslutningen av diskmaskinens utloppsledning rekommenderas det att installera den bredvid diskhon.

Anmärkning: kontrollera tillbehören som medföljer för installation (krok för luckpanel, skruvar)

Läs installationsanvisningarna noggrant.

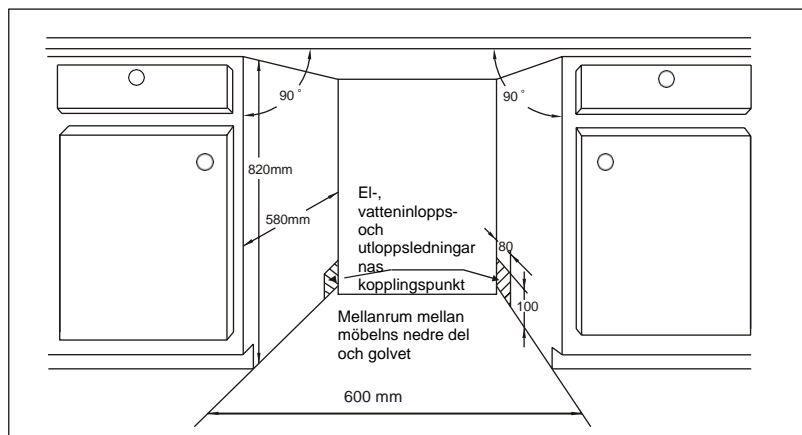
- Bilderna visar måtten på diskmaskinens monteringsutrymme och diskmaskinens placering.

Utför förberedelserna innan diskmaskinen placeras på önskad plats.

- 1 Välj en plats nära diskbänken för att förenkla installationen av inlopps- och utloppsledningarna (se figur 1).
- 2 Om diskmaskinen är installerad i ett hörn, överväg att lämna tillräckligt med utrymme för att öppna luckan (som visas i figur 2).

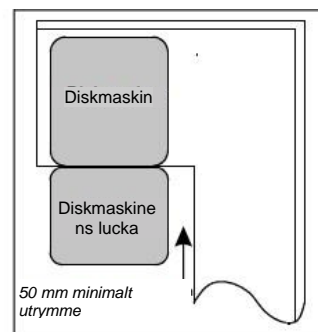
【 Figur 1 】

Möbelns dimensioner
Mindre än 5 mm mellan
diskmaskinens överdel,
möbeln och den externa
luckan i linje med
möbeln.



【 Figur 2 】

Minimalt utrymme öppen
lucka



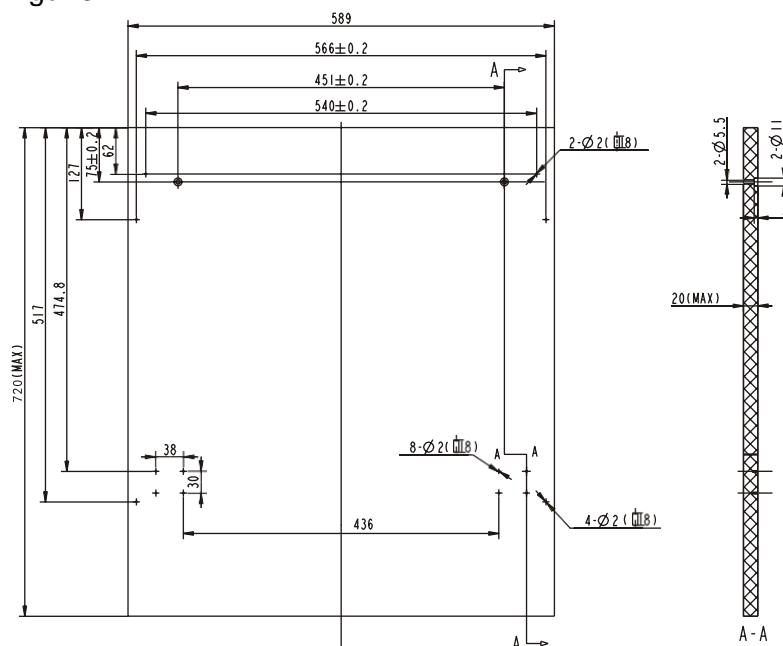
• Dimensioner och installation av täckpanelen

1 Installera täckpanelen i trä som visas i figur 3

【 Figur 3 】

Sätt dit täckpanelen enligt
dimensionerna i figuren

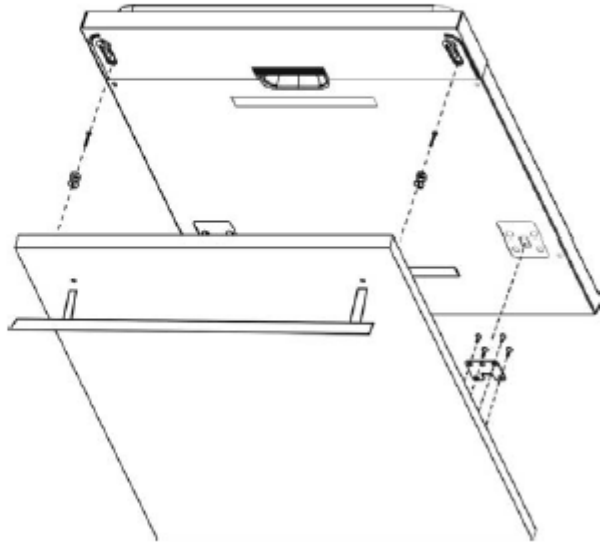
(Enhet: mm)



2 Installera kroken på täckpanelen i trä och fäst den till springan på den externa luckan (se figur 4a). Efter installation av panelen, fäst den till den externa luckan med skruvar och bultar (se figur 4b).

[Figur 4a]

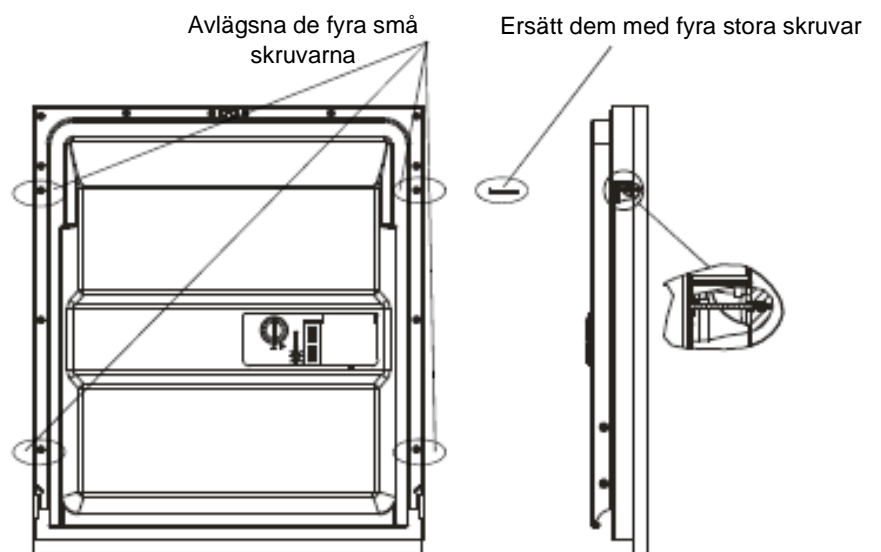
Installation av täckpanelen



[Figur 4b]

Installation av täckpanel i trä

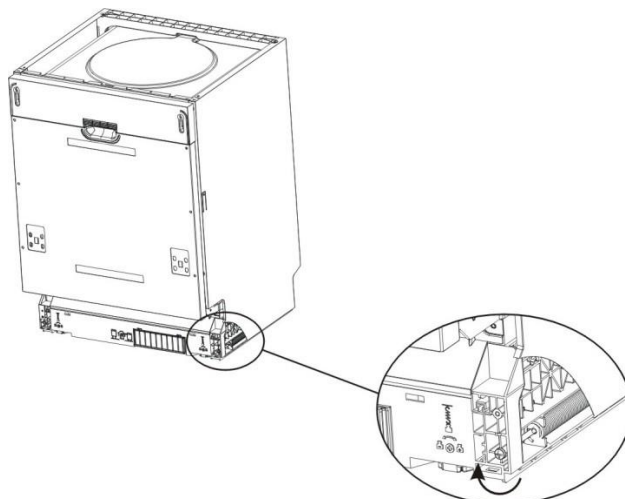
1. Avlägsna de fyra små skruvarna
2. Ersätt dem med fyra stora skruvar



• Hur du reglerar spänningen på luckans fjäder

Spänningen på den externa luckans fjädrar är fabriksinställd. Vid installation av en träpanel i trä ska spänningen av luckans fjädrar justeras. Vrid justerskruven så att justeringsanordningen drar åt eller släpper stålkabeln (se figur 5).

Fjädern är i rätt spänning när helt öppen lucka förblir i horisontellt läge och när den stängs med ett lätt tryck med ett finger.



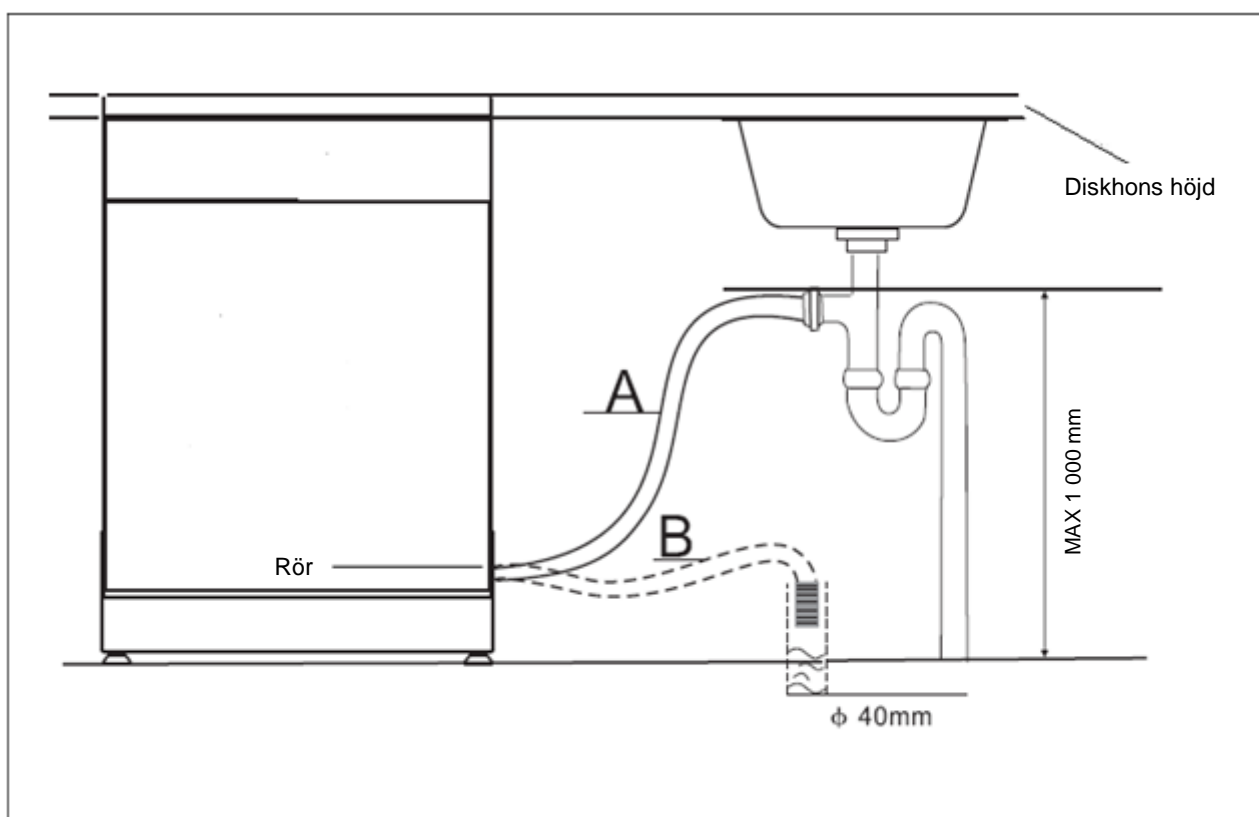
【 Figur 5 】

Reglering av spänningen på luckans fjäder

• Koppling av avloppsröret

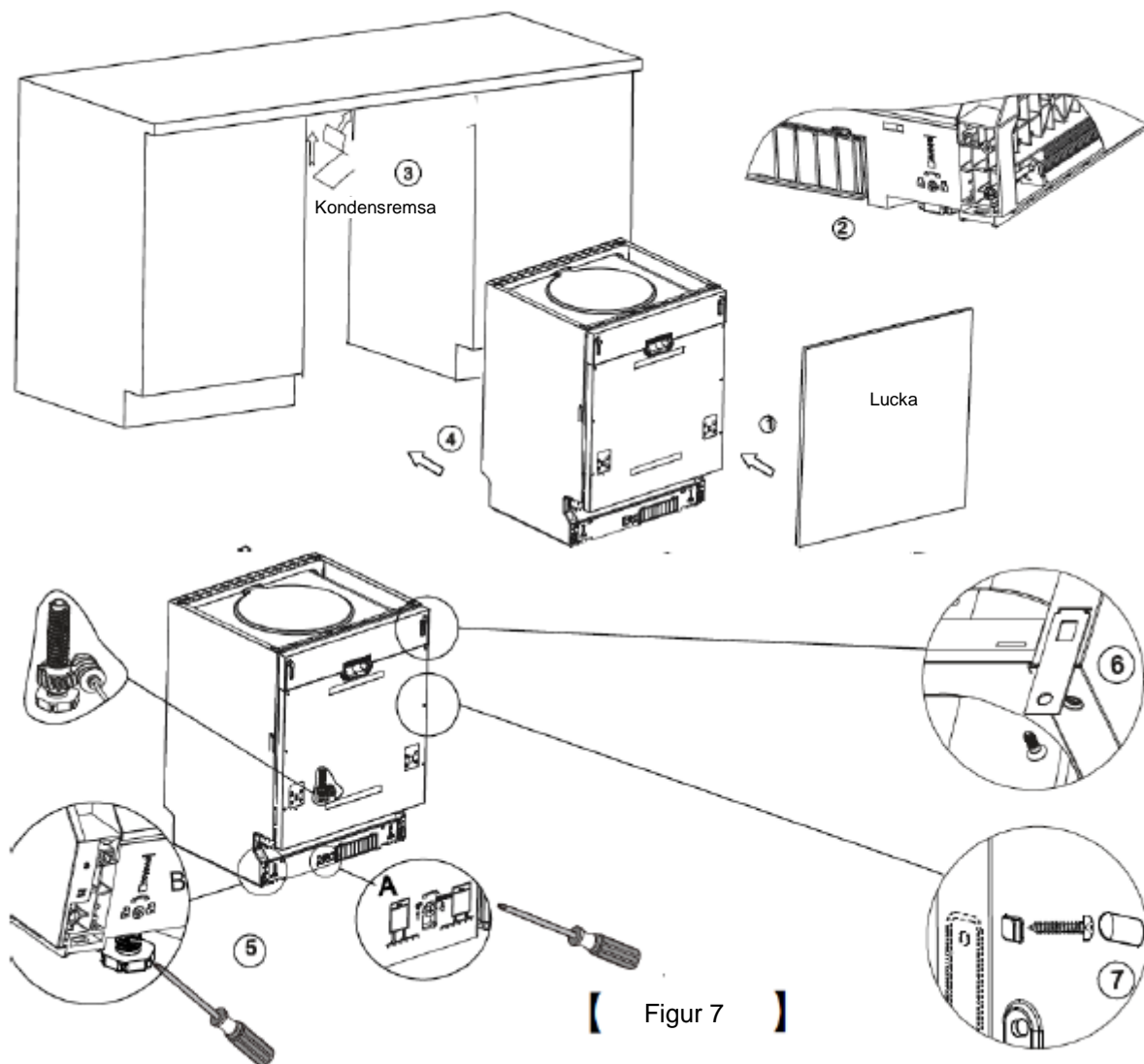
För in tömningsröret i en tömningsledning med en minsta diameter på 4 cm eller låt det rinna ner i diskhon och undvik att böja den. Använd den speciella plasthållaren som medföljer med diskmaskinen. Rörets överdel ska vara mellan 40 och 100 cm hög. Slangens ände får inte läggas i vatten.

Slanghållaren i plast måste vara ordentligt fastsatt på väggen för att förhindra att tömningsröret kan röra sig och därmed förhindra att vatten svämmar över.



• Steg för installation av diskmaskinen

- 1 Montera skåpdörren på diskmaskinens externa lucka med hjälp av de medföljande fästena. Använd mallen för att placera benen.
- 2 Justera spänningen på luckans fjädrar med en platt sexkantsnyckel genom att vrida medurs för att spänna luckans fjädrar åt höger och vänster. Underlåtenhet att göra detta kan leda till skador på apparaten (figur 2).
- 3 Anslut påfyllningsslangen till kallvattenintaget.
- 4 Anslut tömningsslangen. Se schemat. (Figur 6).
- 5 Anslut nätsladden.
- 6 Fäst kondensremsan under arbetsbänkens yta. Se till att kondensremsan är fäst jäms med arbetsbänkens kant.
- 7 Installera diskmaskinen.
- 8 Ställ diskmaskinen horisontellt. De bakre benen kan justeras från diskmaskinens framsida genom att vrida skruvarna på apparatens högra och vänstra sida (figur 5A). För att justera de främre benen, vrid dem med en nyckel tills diskmaskinen är riktigt horisontell (figur 5B).
- 9 Diskmaskinen måste vara perfekt stabil. Du kan fortsätta på två sätt:
 - A. Standard arbetsbänk: fäst diskmaskinen till arbetsbänken med två träskruvar som säkerställer att den inte kommer i kontakt med ytan (figur 6).
 - B. Arbetsbänk i marmor eller granit: fäst fästet till diskmaskinens sidopanel och sätt sedan fast diskmaskinen i möbeln. Placera skruvskyddet i gummi på skruven (figur 7).



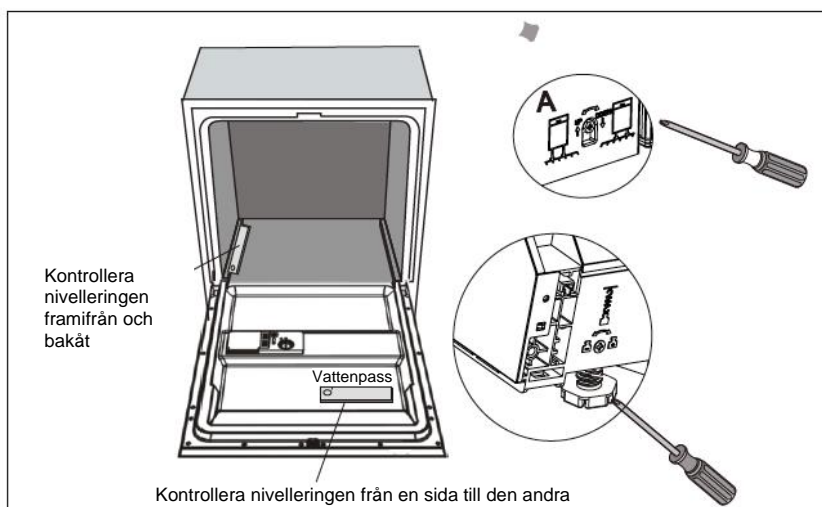
Diskmaskinen ska stå riktigt horisontellt för att korgarna ska fungera perfekt och för att säkerställa en optimal diskning.

- 1 Placera ett vattenpass på luckan och korgens skena inuti diskmaskinen, som på bilden, för att säkerställa att diskmaskinen står horisontellt.
- 2 Justera diskmaskinens horisontellt genom att använda de fyra justeringsfötterna en efter en.
- 3 När du justerar diskmaskinens horisontellt, var noga med att inte luta den.

【 Figur 8 】

Hur du reglerar fötterna

ANMÄRKNING:
Maximal höjdregering av fötterna är 60 mm.



Elanslutningar

⚠ OBSERVERA!

För din säkerhet:

- Använd inte en förlängningsladd eller adapter med denna apparat.
- Oavsett omständigheterna, var noga med att aldrig avbryta eller avlägsna jordningsanslutningarna.

Elförsörjning

Se apparatens märkskylt för den spänning som krävs för att ansluta diskmaskinen till en lämplig strömkälla. Använd rekommenderade säkringar på 10 ampere, den tidsinställda säkringen eller strömbrytaren och förutse en separat krets avsedd för denna apparat.

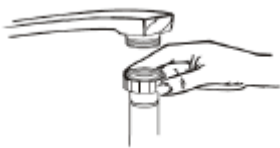
Elanslutningar

⚠ **Se till att det finns en jordförbindelse innan du använder diskmaskinen**

Kontrollera strömkällans egenskaper. Spännings-, frekvens- och fasegenskaperna ska överensstämja med de som står på märkskylten. Se till att inte ansluta kontakten till elnätet förrän jordningen har säkerställts. Om eluttaget som apparaten ska anslutas till inte är lämpligt, byt ut det istället för att använda en adapter eller en annan anordning, som kan orsaka överhettning och brännskador.

Vattenanslutningar

Kallvattenanslutningar



Anslut kallvattnets inloppsslang till en 3/4 gängad anslutning och se till att den är tät.

Låt vattnet rinna för att se till att det är klart om vattenslangarna är nya eller inte har använts på länge. Denna försiktighetsåtgärd är nödvändig för att undvika risk för att vattenförsörjningen blockeras och skadar apparaten.



OBSERVERA!

Stäng vattentillförseln efter användning.

Placering av diskmaskinen

Placera diskmaskinen på önskad plats. Baksidan ska vila mot bakväggen och sidorna längs intilliggande skåp eller väggar. Diskmaskinen är utrustad med en vatteninloppsslang och avloppsslang som kan placeras på höger eller vänster sida för att underlätta korrekt installation.

Hur överflödigt vatten dräneras från rören

Om diskhon står över 1 000 mm från golvet kan överskottsvatten som finns kvar i rören inte släppas ut direkt i diskhon. Du måste tömma överskottsvattnet i en skål eller annan lämplig behållare som hålls utanför och på en lägre nivå än diskhon.

Vattenutsläpp

Koppla avloppsröret Avloppsröret måste vara ordentligt installerad för att förhindra vattenläckage. Se till att avloppsröret inte är böjt eller klämt.

Förlängningsrör

Om du behöver ett förlängningsrör för avloppet, se till att använda ett liknande rör.

Den får inte vara längre än fyra meter, annars kan diskmaskinens prestanda försämrats.

Anslutning av vattenlåset

Avståndet mellan avloppsanslutningen och apparatens botten får inte överstiga 1 000 mm. Avloppsröret måste vara fast.

Starta diskmaskinen

Följande kontroller bör utföras innan du startar diskmaskinen.

- 1 Diskmaskinen är i nivå och korrekt installerad
- 2 Vatteninloppets ventil är öppen
- 3 För att förhindra vattenläckage, kontrollera att vatteninloppets ventil är korrekt ansluten till diskmaskinen
- 4 Kablarna är riktigt kopplade
- 5 Apparaten är spänningssatt
- 6 Vatteninloppets och vattenutsläppets rör inte har några knutar
- 7 Allt emballage och all dokumentation har avlägsnats från diskmaskinen.



Viktigt:

Efter installationen ska bruksanvisningen behållas: innehållet i den är viktigt för användarna.

9. Felsökningsguide

Innan du kontaktar en tekniker

Hänvisning till följande tabeller kan undvika behovet att ringa en tekniker.



	Fel	Möjliga orsaker	Vad måste jag göra?
Tekniska fel	<i>Diskmaskinen startar inte</i>	En säkring eller strömbrytare har gått	Byt säkring eller återställ brytaren. Koppla bort alla andra elektriska apparater som är anslutna till samma krets som din diskmaskin
		Enheten är inte spänningssatt	Kontrollera att diskmaskinen är spänningssatt och att luckan är ordentligt stängd. Kontrollera att nätsladden är ansluten till eluttaget.
		Vattentrycket är lågt	Kontrollera att vattenförsörjningen är korrekt ansluten och att kranen är öppen.
		Diskmaskinens lucka är inte riktigt stängd.	Stäng luckan och spärrmekanismen ordentligt.
	<i>Diskmaskinen pumpar inte vatten</i>	Knut på tömningsslangen Igensatt filter	Kontrollera tömningsslangens skick. Kontrollera primärfiltret (se avsnittet "Rengöring av filtret")
	Igensatt diskho	Kontrollera diskhons skick för att se till att den inte är igensatt. Om diskvattnet inte dräneras ordentligt är det troligt att du måste kontakta en rörmokare snarare än en diskmaskintechniker.	
Allmänna fel	<i>Skum inne i diskmaskinen</i>	Olämpligt diskmedel	Använd endast speciellt diskmedel för att undvika skumbildning. Om detta inträffar, öppna diskmaskinen och låt skummet avdunsta. Håll tre eller fyra liter kallt vatten i tanken. Stäng diskmaskinen genom att stänga spärrmekanismen och välj sedan en cykel. Diskmaskinen börjar med att tömma vattnet. Öppna luckan när tömningen är klar och kontrollera att skummet har försvunnit. Upprepa vid behov.
		Spillt spolglansmedel	Avlägsna alltid spillt spolglansmedel omedelbart.
	<i>Fläckar inne i diskmaskinen</i>	Ett diskmedel med färgämnen har använts	Kontrollera att använt diskmedel inte innehåller några färgämnen.
	<i>Vit hinna på de invändiga ytorna</i>	Mineralhalt i hårt vatten	För att rengöra de invändiga väggarna, använd en fuktig svamp med diskmedel och bär gummihandskar. Använd aldrig andra produkter än de som är avsedda för diskmaskiner för att undvika skumbildning.
	<i>Rostfläckar på bestick</i>	Fläckade bestick är inte korrosionsbeständiga.	
		Inga program har startats efter påfyllning av diskmaskinssalt. Spår av salt blandades med tvättprogrammet.	Starta alltid snabbdiskprogrammet utan att lägga bestick i diskmaskinen och utan Turbo-funktionen (i förekommande fall) efter påfyllning av diskmaskinssalt.
		Avhärdningsfiltrets lock är inte riktigt stängt.	Kontrollera locket och att det är riktigt stängt.



	Fel	Möjliga orsaker	Vad ska jag göra?
Buller	<i>Slagljud i diskmaskinen.</i>	En av diskarmarna slår mot ett av köksredskapen som finns i nedre eller övre korgen.	Pausa programmet och flytta köksredskapet som blockerar diskarmen.
	<i>Skrammel i diskmaskinen.</i>	Bestick har fallit ut i diskmaskinen.	Pausa programmet och placera om besticken.
	<i>Slagljud i vattenledningarna</i>	Detta kan bero på installationen på plats eller ledningarnas sektioner.	Detta påverkar inte diskmaskinens prestanda. Om du är osäker, ring en kvalificerad rörmokare.
Dålig diskning	<i>Dysken är inte ren</i>	Dysken har inte placerats riktigt i diskmaskinen.	Se avsnitt "Påfyllning av diskmaskinens korgar"
		Det valda programmet var inte tillräckligt kraftigt.	Välj ett kraftigare program. Se "Tabell över diskprogram".
		Otillräcklig mängd diskmedel.	Tillsätt mer diskmedel eller byt diskmedel.
		Köksredskap blockerar diskarmarnas rörelse.	Flytta köksredskapen så att diskarmarna kan rotera fritt
		Filteringsanordningen på apparatens nedre del är inte ren eller inte korrekt installerad. Detta kan blockera diskarmarnas strålar.	Rengör och/eller byt ut filterenheten. Gör rent diskarmarna. Se "Göra rent diskarmarna".
	<i>Grumliga glas</i>	Kombination av mjukt vatten med för mycket diskmedel.	Använd mindre diskmedel om du har mjukt vatten och välj en kortare cykel för att tvätta glas och uppnå ett bättre resultat.
	<i>Svarta eller gråa spår på dysken</i>	Aluminiumredskap gnids mot dysken.	Rengör dysken med ett mildt slipmedel för att avlägsna spåren.
<i>Diskmedelsrester i facken</i>	Köksredskap blockerar diskmedelsfacken.	Placera om dysken.	
Dålig torkning	<i>Dysken är inte torr</i>	Dålig placering av köksredskap	Följ anvisningarna för påfyllning av diskmaskinen.
		Otillräcklig mängd spolglansmedel	Använd mer spolglansmedel/fyll på spolglansmedlets fack.
		Dysken togs ut för tidigt	Töm inte diskmaskinen omedelbart efter diskprogrammet. Ställ luckan på glänt så att ånga kan komma ut. Vänta tills dysken är lätt ljummen för att tömma diskmaskinen. Töm den nedre korgen först för att förhindra att vatten rinner från dysken i den övre korgen till den nedre korgen.
	Det valda programmet var inte lämpligt	Med ett kort program blir disktemperaturen lägre, vilket minskar prestandan. Välj ett långt program.	
		Bestick har en ytbehandling av dålig kvalitet	Dränering av vatten är svårare på ytbehandlingar av dålig kvalitet. Bestick eller fat av denna typ är inte lämpliga för diskning.

Felkoder

Vid fel visar enheten felkoder för att varna dig:

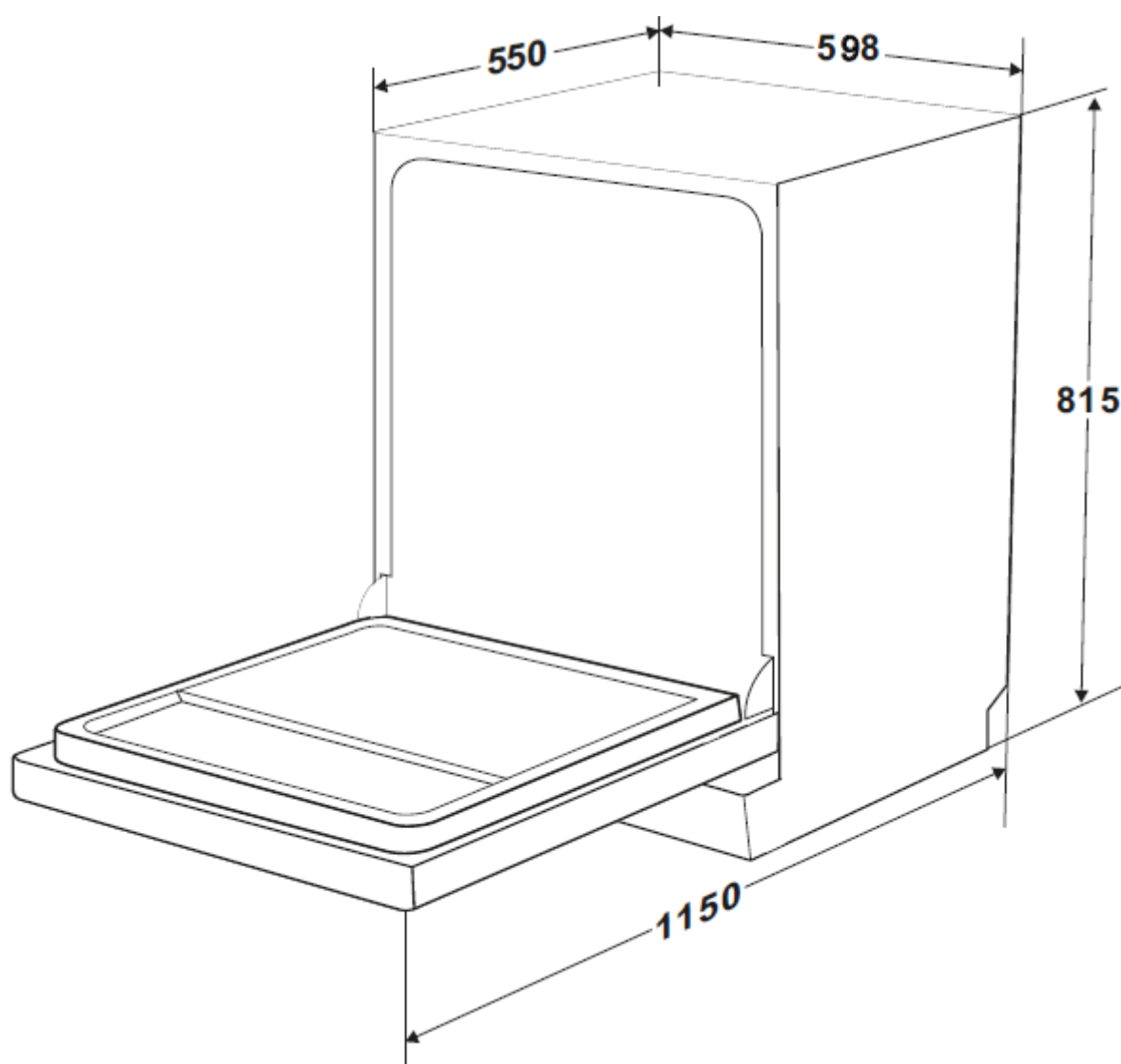
Kod	Beskrivning	Möjliga orsaker
E1	för lång påfyllningstid	kranar inte öppna eller otillräckligt vattenintag eller för lågt vattentryck
E2	Temperaturinställning ej uppnådd	Funktionsfel på värmeelementet
E4	Överströmning	Diskmaskinens komponent läcker
E8	Felaktig inriktning av kranventilen	Kretsen är öppen eller kranventilen är trasig.
E9	Håll en av knapparna intryckt i minst 30 sekunder	Vattenläckage i det nedre höljet



OBSERVERA!

- Stäng av vattentillförseln vid översvämning innan du kontaktar en tekniker.
- Vid översvämning i det nedre höljet:
 - Stäng av vattentillförseln innan du kontaktar en tekniker
 - Avlägsna överskottsvatten innan diskmaskinen startas om.

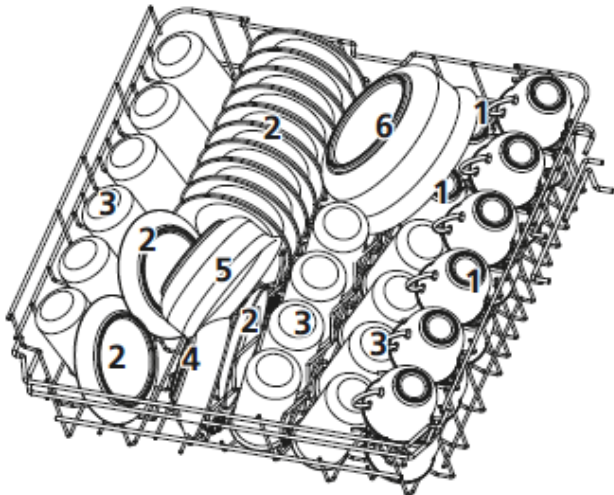
Tekniska specifikationer



Höjd:	815 mm
Bredd:	598 mm
Djup:	550 mm (stängd lucka)
Elförsörjning:	se typskylten
Kapacitet:	14 bestick

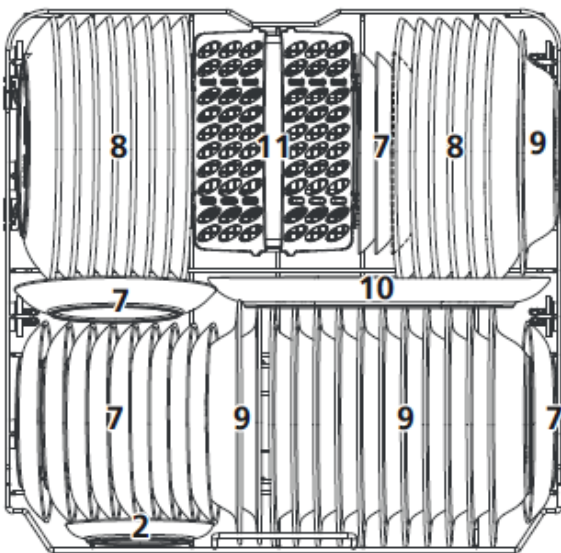
FÖRFARANDE FÖR PÅFYLLNING AV KORGARNA I ENLIGHET MED SS-EN 50242 :

1. Övre korg:



Antal	Typ av disk
1	Koppar
2	Tefat
3	Glas
4	Små serveringsskålar
5	Medelstora serveringsskålar
6	Stora serveringsskålar

2. Nedre korg:

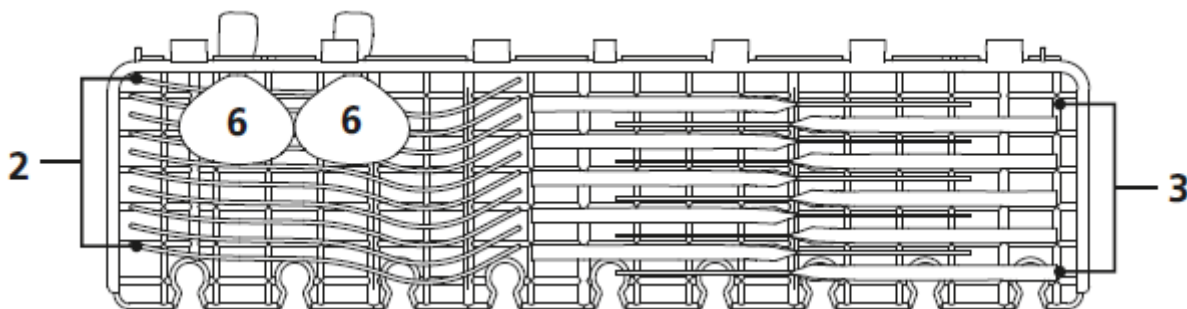


Antal	Typ av disk
7	Dessertfat
8	Platta fat
9	Djupa fat
10	Ovala brickor
11	Bestickkorg

OBS!

Underlåtenhet att följa förfarandet för påfyllning av disk kan leda till dålig kvalitet på diskningen.

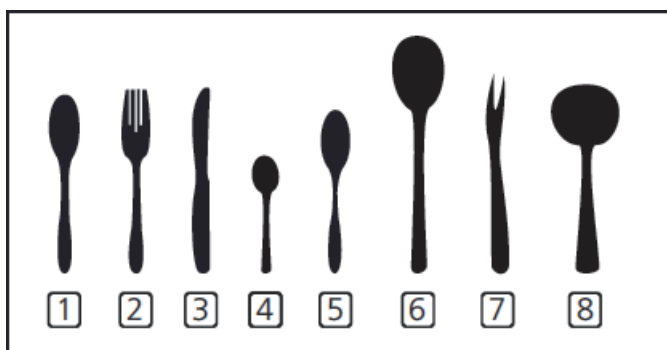
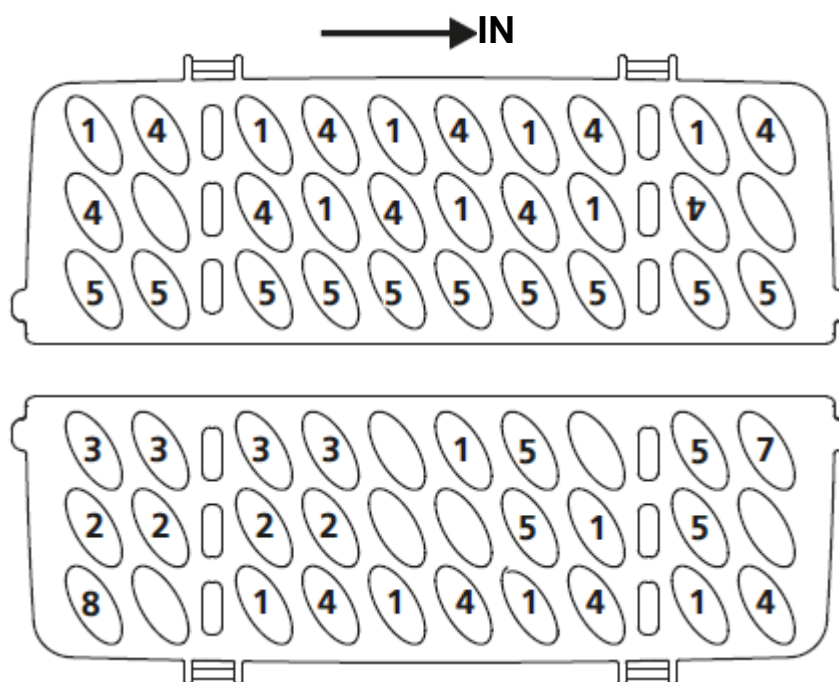
3. Besticklåda:



ANMÄRKNING:

placera platta och lätta köksredskap på hyllan. Total vikt är under 1,5 kg.

4. Bestickkorg:



Antal	Typ av disk
1	Matskedar
2	Gafflar
3	Knivar
4	Teskedar
5	Dessertskedar
6	Serveringsskedar
7	Serveringsgafflar
8	Såsskedar

Information avsedd för funktionsprovning i enlighet med standard SS-EN 50242:

Kapacitet: 14 bestick

Placering av övre korg: låg

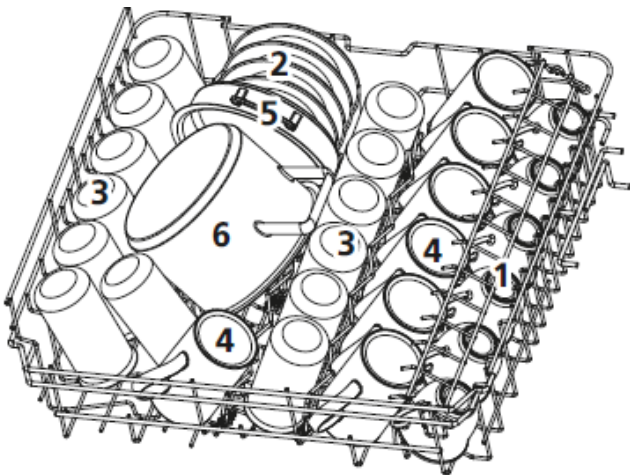
Program: ECO

Antal lägen med distribution av spolglansmedel:

Reglering av avhärningsfiltret: H3

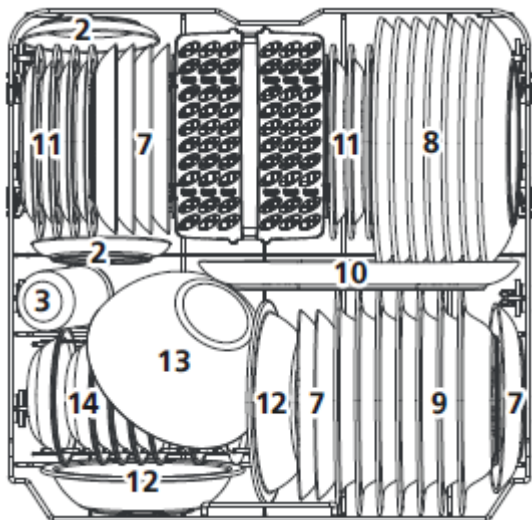
FÖRFARANDE FÖR PÅFYLLNING AV KORGARNA I ENLIGHET MED SS-EN 60436:

1. Övre korg:



Antal	Typ av disk
1	Koppar
2	Tefat
3	Glas
4	Stora koppar
5	Gryta
6	Liten kastrull

2. Nedre korg:

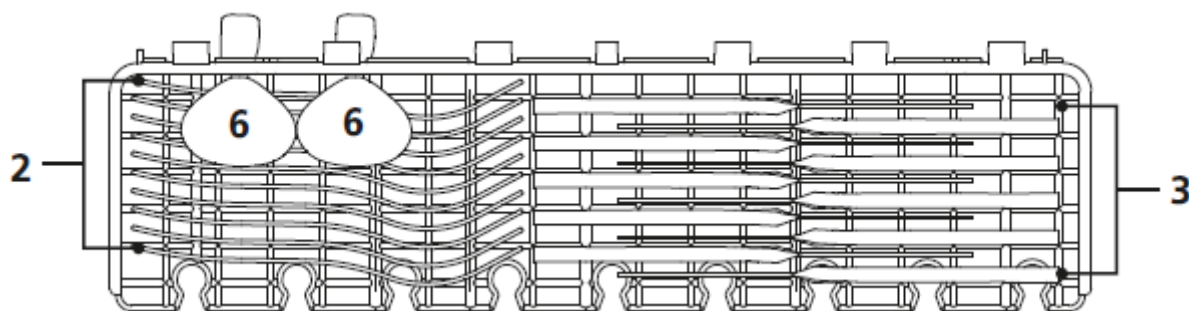


Antal	Typ av disk
7	Dessertfat
8	Platta fat
9	Djupa fat
10	Ovalt fat
11	Dessertfat i melamin
12	Melaminskålar
13	Glasskål
14	Dessertskålar
15	Bestickkorg

OBS!

Underlåtenhet att följa förfarandet för påfyllning av disk kan leda till dålig kvalitet på diskningen.

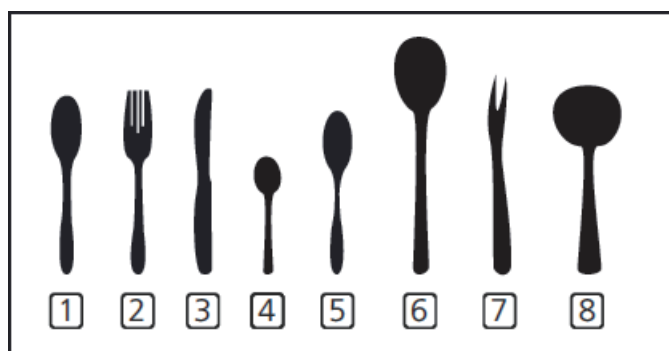
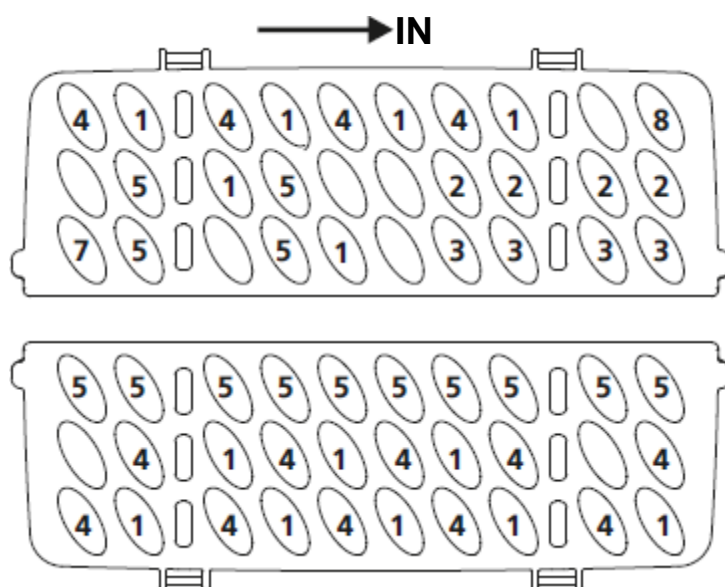
3. Besticklåda:



ANMÄRKNING:

placera platta och lätta köksredskap på hyllan. Total vikt är under 1,5 kg.

4. Bestickkorg:



Antal	Typ av disk
1	Matskedar
2	Gafflar
3	Knivar
4	Teskedar
5	Dessertske­dar
6	Serverings­ske­dar
7	Serverings­gafflar
8	Såsske­dar

Information avsedd för funktionsprovning i enlighet med standard SS-EN 60436:

Kapacitet: 14 bestick

Placering av övre korg: låg

Program: ECO

Antal lägen med distribution av spolglansmedel:

Reglering av avhärtningsfiltret: H3

ÅTKOMST TILL DATABAS

För att få tillgång till information om din modell, som lagras i produkt databasen i enlighet med förordning (EU) 2019/2017 och gällande energimärkning, logga in på webbplatsen: <https://eprel.ec.europa.eu/>

Sök efter apparatens referens på webbplatsen genom att ange servicereferensen som anges på diskmaskinens typskylt. Ett annat sätt att komma åt denna information är att skanna QR-koden på produktens energimärkning.

Sv Eftermarknadsservice

Allt underhåll på din utrustning ska utföras av:

- Antingen din återförsäljare,
- eller en annan kvalificerad tekniker som är en auktoriserad agent för varumärkets apparater.

När du bokar tid, uppge samtliga uppgifter gällande din utrustning (modell, typ och serienummer). Denna information står på tillverkarens märkskylt som sitter på utrustningen.

INFORMATION

Minimiperioden för tillgång till reservdelar som anges i EU-förordningen 2019/2022/EU, och som särskilt är tillgängliga för användaren av apparaten, är 10 år i enlighet med denna förordning.